



**СИСТЕМА ДИСТАНЦИОННОГО КОНТРОЛЯ И УПРАВЛЕНИЯ
КРАНОВОГО УЗЛА ПО РАДИОКАНАЛУ С АВТОНОМНЫМ ПИТАНИЕМ**

СДКУ-РК

СИСТЕМА ДИСТАНЦИОННОГО КОНТРОЛЯ И УПРАВЛЕНИЯ КРАНОВОГО УЗЛА ПО РАДИОКАНАЛУ С АВТОНОМНЫМ ПИТАНИЕМ

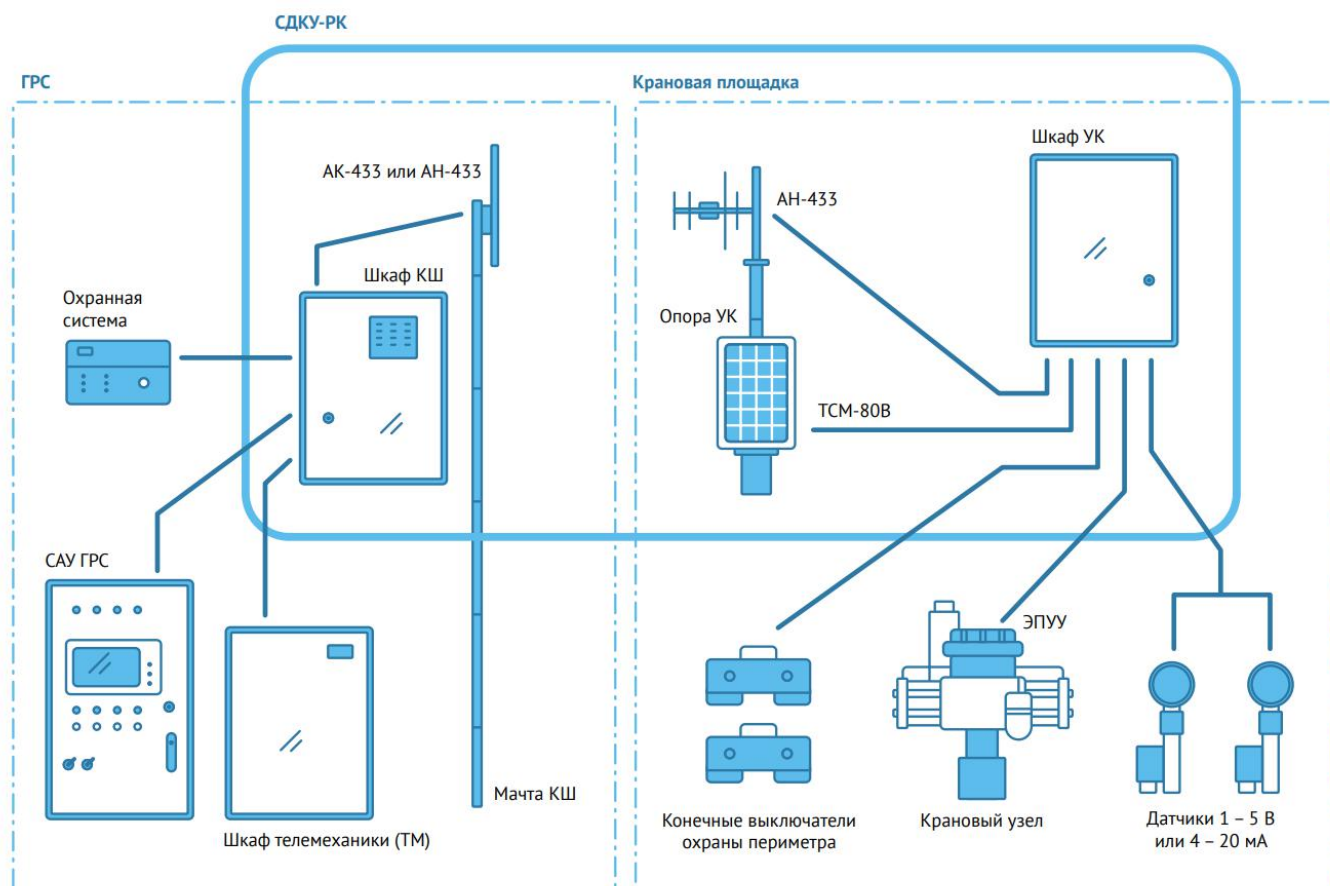
Назначение

Система предназначена для передачи команд телеуправления и приёма сигналов контроля телеизмерений по радиоканалу в нелицензируемом диапазоне частот.

Основные функции

- прием команд «открыть», «закрыть», «телеизмерение» от САУ по RS-485, либо команд «открыть», «закрыть» по дискретным входам;
- передача указанных команд с КШ на узел ЭПУУ краном;
- осуществления контроля выполнения указанных команд, положения крана, исправности ЭПУУ и работоспособности основных узлов системы;
- прием шкафом КШ от шкафа УК по радиоканалу значений телеизмерения двух аналоговых параметров газопровода в районе крановой площадки, данных о сопротивлениях цепей соленоидов, положении крана, сигнализации с последующей выдачей данных параметров по RS-485 в САУ;
- прием шкафом КШ от шкафа УК по радиоканалу данных об исправности цепей соленоидов, положении крана, сигнализации крановой площадки с последующей выдачей данных параметров по дискретным выходам в САУ (в случае «работы по дискретным входам/выходам»).

Структурная схема



СДКУ-РК обеспечивает управление:

- до 10-ти кранов от САУ по RS-485;
- до 4-х кранов по дискретным входам/выходам.

Конструкция

Конструктивно СДКУ-РК состоит из:

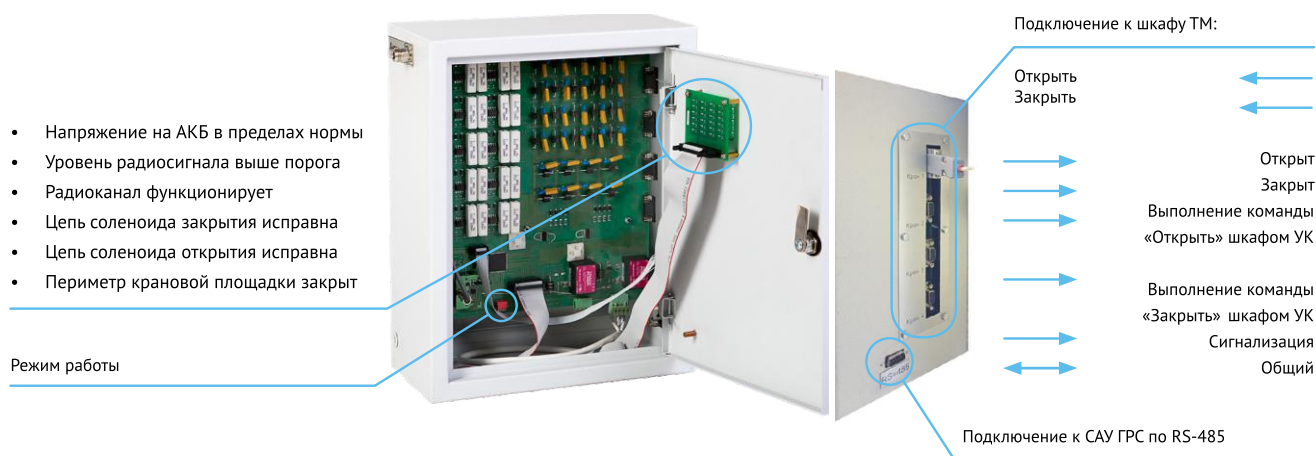
- шкаф КШ (АВЛБ.422410.001);
- шкаф УК (АВЛБ.422410.002);
- мачта КШ (АВЛБ.301116.159);
- опора УК (АВЛБ.301116.160);
- антенна КШ;
- антенна УК;
- солнечная батарея.

ШКАФ КШ

Шкаф КШ обеспечивает одновременную работу с удаленными кранами:

- от одного до четырех, при управлении по дискретным входам/выходам с КП телемеханики (разъемы «Кран № 1 – Кран № 4», соответственно);
- от одного до десяти, при управлении по интерфейсу RS-485 (разъем «RS-485») от САУ ГРС.

Шкаф КШ обеспечивает светодиодную индикацию состояния основных функциональных узлов системы и смежного оборудования по каждому из четырех кранов, в случае управления от КП телемеханики.



Пример размещения Шкафа КШ в здании ГРС

Технические характеристики шкафа КШ

Наименование	Значение
Количество подключаемых шкафов УК при управлении: <ul style="list-style-type: none"> • по дискретным входам/выходам; • по RS-485 	1 – 4 1 – 10
Напряжение питания	100 – 240 В, 47 – 63 Гц
Степень защиты согласно ГОСТ 14256 – 96	IP 10
Климатическое исполнение согласно ГОСТ 15150 – 69	УХЛ 4
Габариты	395×310×150 мм
Масса	не более 12 кг

ШКАФ УК

Шкаф УК обеспечивает:

- приём аналоговых сигналов 1– 5 В или 4 – 20 мА с двух датчиков и преобразование в 12-ти разрядный код;
- приём дискретных сигналов «кран открыт», «кран закрыт» с блока конечных выключателей;
- выдачу команд «открыть» и «закрыть» на ЭПУУ;
- сбор диагностической информации.

Для минимизация энергопотребления в шкафу УК предусмотрено отключение от питающих напряжений функциональных узлов, которые не задействованы в данный момент работы. Выбран контроллер заряда с минимальным собственным потреблением. Аккумулятор, емкостью 10 Ач*, 24 В, обеспечивает работу шкафа при количестве последовательных «дней без солнца» не более 10-ти. Для поддержания заряда АКБ выбран солнечный модуль, мощностью 80 Вт.*

* В зависимости от месторасположения данные параметры могут быть изменены



Плата УК	
2 аналоговых входа:	1 – 5 В или 4 – 20 мА
3 дискретных входа:	24 В
2 управляющих выхода:	24 В или 110 В

Конечный выключатель двери шкафа

Контроллер заряда

Ток нагрузки:	10 А
Напряжение:	24 В
Температурная компенсация:	есть

АКБ

Тип АКБ:	гелевая
Напряжение:	24 В
Емкость:	10 – 16 Ач

Технические характеристики шкафа УК

Наименование	Значение
Номинальное напряжение аккумуляторной батареи	24 В
Емкость аккумуляторной батареи	10 – 16 Ач
Потребляемая мощность, без учета тока зарядки АКБ	не более 0,3 Вт
Количество аналоговых входов	2
Аналоговые входы для подключения датчиков**	1 – 5 В или 4 – 20 мА
Напряжение питания датчиков**:	
• для датчиков 1 – 5 В;	7,5 – 8,5 В
• для датчиков 4 – 20 мА	22 – 30 В
Номинальное напряжение соленоидов открытия/закрытия**	24 или 110 В
Степень защиты согласно ГОСТ 14256 – 96	IP 54
Климатическое исполнение согласно ГОСТ 15150 – 69	УХЛ1
Габариты	420×400×210 мм
Масса	не более 25 кг

** Определяется картой заказа

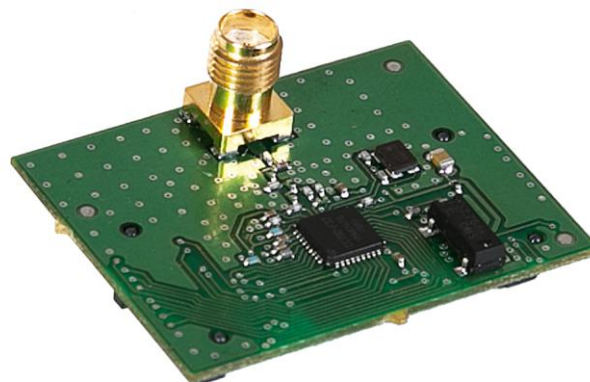
РАДИОКАНАЛ

Для организации обмена по радиоканалу использованы радиотрансиверы с режимами пониженного энергопотребления; выбран протокол обмена по радиоканалу, позволяющий в период отсутствия обмена «отключать» не только передатчик, но и приемник радиотрансивера.

Обмен осуществляется раз в 2,3 сек, при этом со стороны шкафа КШ выдается запрос на соответствующий шкаф УК (используя адресное разделение). Получив запрос шкаф УК формирует и выдает ответную посылку, после чего радиотрансивер шкафа УК переходит в режим низкого потребления.

Для повышения помехоустойчивости обмена по радиоканалу применены:

- алгоритм прямой коррекции ошибок;
- фильтрация по длине пакета;
- сравнение контрольной суммы;
- повтор команды.

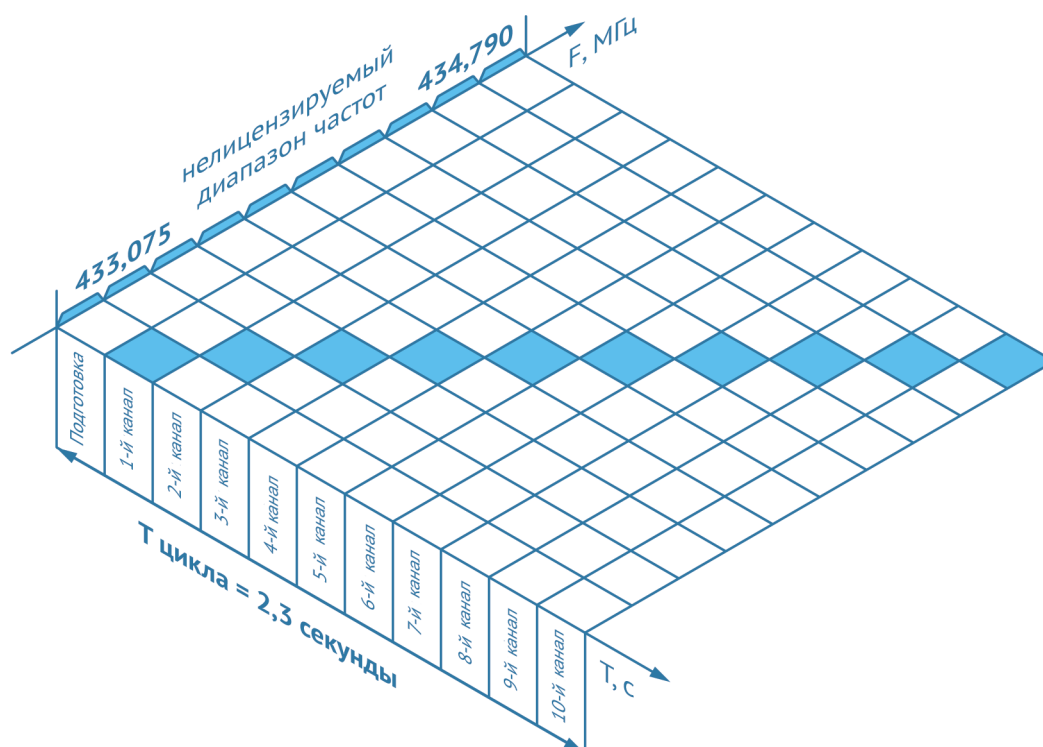


Технические характеристики радиоканала

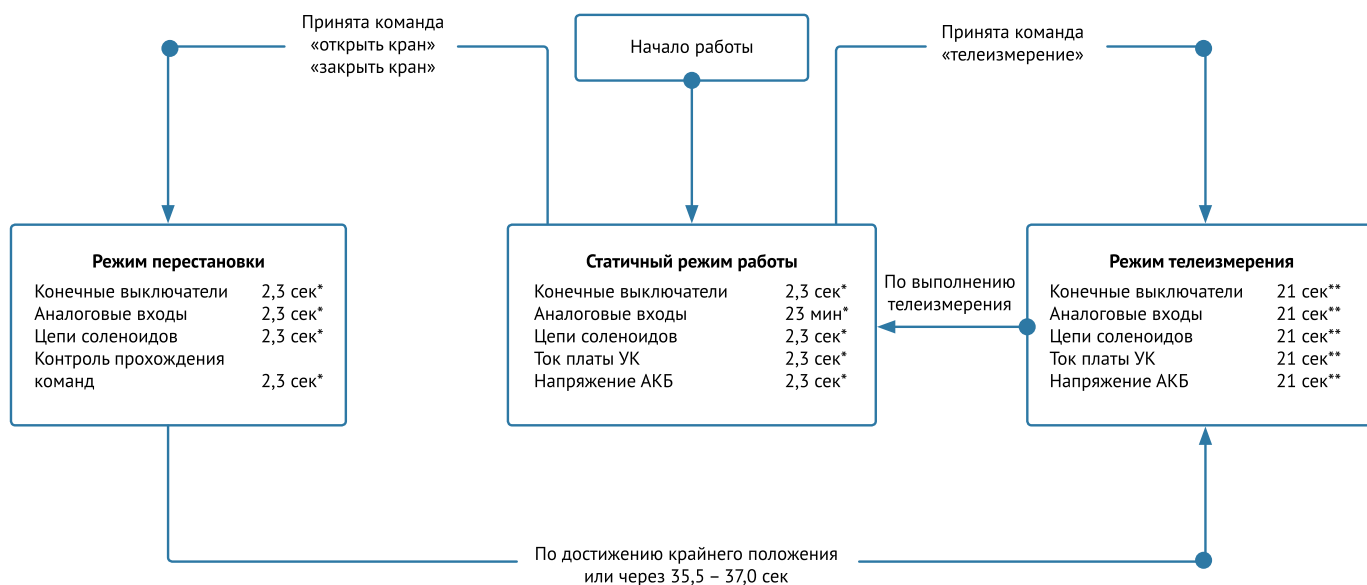
Наименование	Значение
Частотный диапазон	433,075 – 434,790 МГц
Количество каналов	10
Мощность передатчика	+10 дБм
Чувствительность приемника	-104 дБм
Волновое сопротивление	50 Ом

Разделение каналов

- частотное;
- временное;
- кодовое.



РЕЖИМЫ РАБОТЫ СИСТЕМЫ



* Периодичность контроля

** Не более

Команды на перестановку имеют высший приоритет по сравнению с командой «телеизмерение».

Задержка выполнения команд, вносимая системой:

- номинальная – 4,7 сек;
- максимальная – 6,9 сек.



Пример размещения на крановой площадке

Преимущества

- низкая мощность потребления от автономного источника питания < 0,3 Вт;
- малые объемно-массовые характеристики;
- быстрое время реакции на команду 4,7 – 6,9 сек;
- доля импорта в себестоимости < 10 % (радиотрансивер, плата КШ, плата УК, мачты, программное обеспечение собственной разработки и производства).

Условия эксплуатации

Система обеспечивает штатное функционирование при:

- не более 2-х перестановок крана в месяц;
- не более 10-ти последовательных «дней без солнца»;
- климатических условиях холодного и умеренного климата.



ЗАО «НПП «Электронные информационные системы»,
620075, г. Екатеринбург, ул. Мамина-Сибиряка, 145,
тел./факс: (343) 350-57-35 / (343) 263-74-80,
e-mail: main@eisystem.ru, www.eisystem.ru