



Гусар

Технический каталог

Проектирование, производство
и комплексные поставки запорной арматуры
по международным стандартам

Арматура — лучшие решения!



Проектирование,
производство и комплексные
поставки запорной арматуры
по международным
стандартам

Содержание

- 3 | Клапаны запорные стальные компактные
DN 15–40, ANSI Class 150/300/600/800/1500
- 7 | Клапаны запорные
DN 50–400, ANSI Class 150–2500
- 12 | Задвижки кованные стальные (ЗКС)
DN 15–40, ANSI Class 150–800
- 15 | Задвижки стальные клиновые литые с выдвижным шпинделем
DN 50–400, ANSI Class 150–1500
- 21 | Затворы (клапана) обратные поворотные
DN 15–600, ANSI Class 150–2500
- 26 | Клапаны запорные герметичные Y-образные
DN 15–400, ANSI Class 150–2500
- 31 | Сертификаты

Клапаны запорные стальные компактные DN 15–40, ANSI Class 150/300/600/800/1500

Конструкция клапанов соответствует API 602

Настоящий раздел технического каталога распространяется на клапаны запорные компактные стальные (далее клапаны) для нефтяной и газовой промышленности и эксплуатации в аналогичных условиях на химических и теплоэнергетических предприятиях.

Характеристики клапанов:

- с наружной резьбой шпинделя и бугелем (OS & Y (Outside Screw and Yoke)) номинальных диаметров $15 \leq DN \leq 40$ и обозначенных классов давления;
- с внутренней резьбой выдвижного шпинделя (ISRS inside screw rising stem), размеров $15 \leq DN \leq 40$ и обозначенных классов давления;
- со сварка в раструб или резьбовые патрубки, размеров $15 \leq DN \leq 40$ указанных классов давления;
- с фланцевыми патрубками или патрубками под приварку встык, размеров $15 \leq DN \leq 40$ и обозначенных классов давления, за исключением Class 800 для клапанов с фланцевыми патрубками.
- со стандартными или полнопроходными отверстиями седла корпуса.

Настоящий раздел технического каталога применим к:

- концевым фланцам клапана соответствующим ASME B 16.5, по требованию заказчика;
- концам корпуса клапана, имеющим конические трубные резьбы по ISO 7-1 или ASME B 1.20.1, по требованию заказчика;
- клапанам имеющим концы с резьбовой или сварной муфтой по ASME B 16.11, по требованию заказчика;
- клапанам с концами под приварку встык в соответствии с требованиями настоящего каталога.

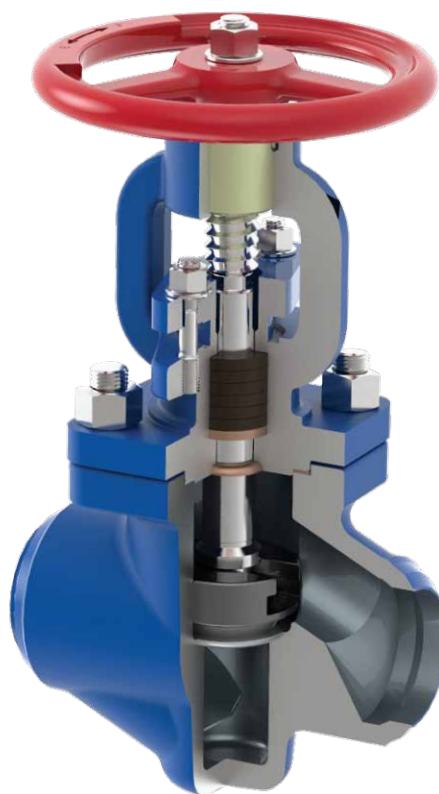
Рабочая среда: углеводороды, газ, жидкость.

Климатическое исполнение — У, ХЛ, УХЛ по ГОСТ 15150:

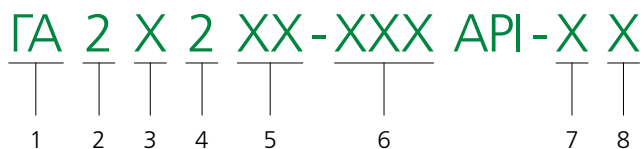
Температура окружающей среды:

- для исполнения У от -40 °С до $+40$ °С;
- для исполнения ХЛ и УХЛ от -60 °С до $+40$ °С.

Категория размещения клапана — 1 по ГОСТ 15150.



Условное обозначение документации клапанов запорных стальных компактных по API 602



- | | | |
|-------------------------------------------------------------------------------------------------------------------------------------------------------------------------------------------------------------------------------------------------------------------------------------------------------------------------------------------------------------------------------------------------------------------------------------------------------------------------------|-----------------------------------------------------------------------------------------------------------------------------------------------------------------------------------------------------------------------------------------------------------------------------------------------------------------------------------------------------------------------------------------------------------------|---------------------------------------------------------------------------------------------------------------------------------------------------------------------------------------------------------------------------------------------------------------------------------------------------------------------------------------------------------------------------|
| <p>1 — Буквенное обозначение завода-изготовителя</p> <p>GA — Гусевский арматурный завод «Гусар»</p> <p>2 — Цифровое обозначение вида изделий</p> <p>2 — клапан</p> <p>3 — Цифровое обозначение исполнения привода:</p> <p>1 — с ручным приводом (маховик)</p> <p>2 — с электроприводом (ЭИМ)</p> <p>5 — с редуктором</p> <p>4 — Цифровое обозначение типа запирающего элемента:</p> <p>2 — золотник</p> | <p>5 — Цифровое обозначение номинального давления:</p> <p>26 — Class 150</p> <p>27 — Class 300</p> <p>18 — Class 600</p> <p>19 — Class 800</p> <p>17 — Class 1500</p> <p>6 — Цифровое обозначение диаметра номинального:</p> <p>015 — DN 15</p> <p>020 — DN 20</p> <p>025 — DN 25</p> <p>032 — DN 32</p> <p>040 — DN 40</p> | <p>7 — Цифровое обозначение типа присоединения к трубопроводу:</p> <p>0 — фланцевое</p> <p>1 — под приварку встык</p> <p>2 — муфтовое резьбовое</p> <p>3 — муфтовое под приварку (в раструб)</p> <p>4 — вантузное (под приварку/фланец)</p> <p>8 — Цифровое обозначение материала корпусных деталей (Код) См. стр. 5</p> |
|-------------------------------------------------------------------------------------------------------------------------------------------------------------------------------------------------------------------------------------------------------------------------------------------------------------------------------------------------------------------------------------------------------------------------------------------------------------------------------|-----------------------------------------------------------------------------------------------------------------------------------------------------------------------------------------------------------------------------------------------------------------------------------------------------------------------------------------------------------------------------------------------------------------|---------------------------------------------------------------------------------------------------------------------------------------------------------------------------------------------------------------------------------------------------------------------------------------------------------------------------------------------------------------------------|

Примеры обозначения конструкторской документации клапанов запорных:

Пример 1. Клапан запорный с ручным приводом, исполнение под приварку встык, номинальным диаметром DN 40, класс давления Class 800, сталь 20:
GA 21219-040API-10

Пример 2. Клапан запорный с ручным приводом, исполнение фланцевое, номинальным диаметром DN 32, класс давления Class 600, сталь 20ЮЧ:
GA 21218-032API-05

При заказе следует указывать следующие параметры:

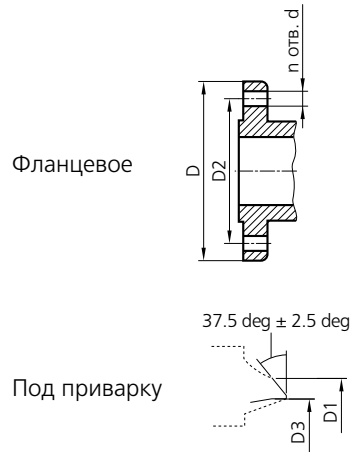
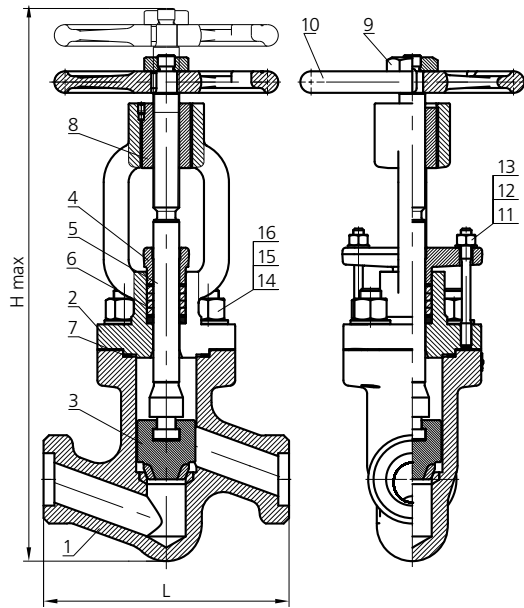
- тип клапана (OS & Y или ISRS, фланцевый или под приварку встык; под приварку в раструб или резьбовой);
- номинальный диаметр DN;
- класс давления (прочности) по ANSI;
- температура рабочей среды;
- температура окружающей среды;
- состав рабочей среды (углеводороды, газ, жидкость и др.);
- герметичность затвора;
- материал корпуса\крышки;
- строительная длина по ASME B 16.10, по требованию заказчика;
- присоединительные размеры трубопровода под приварку встык или стандарт на фланцы;
- класс трубопровода.

Код материала корпуса

Применяемые материалы и цифровое обозначение материала корпусных деталей из поковок

Код	Российская марка стали	Зарубежная марка стали	Применение
Углеродистая сталь			
0	20	ASTM A105	Для деталей арматуры, работающих в неагрессивных средах. Температура рабочей среды (стенки) от -40°C до $+425^{\circ}\text{C}$, климатическое исполнение У1 по ГОСТ 15150, пределы применения по давлению и температуре по ГОСТ 356.
Низколегированная сталь			
1	09Г2С	ASTM A350 LF2 CL1	Для деталей арматуры, работающих в хладостойком исполнении и в средах, содержащих сероводород. Температура рабочей среды (стенки) от -60°C до $+425^{\circ}\text{C}$, климатическое исполнение ХЛ1 по ГОСТ 15150, пределы применения по давлению и температуре по ГОСТ 356.
5	20ЮЧ	ASTM A105N	Для деталей арматуры, работающих в средах, содержащих сероводород. Температура рабочей среды (стенки) от -40°C до $+450^{\circ}\text{C}$, климатическое исполнение У1 по ГОСТ 15150, пределы применения по давлению и температуре по ГОСТ 356.
Нержавеющая сталь			
2	12Х18Н10Т	ASTM A182 F321	Для деталей арматуры при наличии требований к высокой стойкости против газовой и межкристаллитной коррозии. Температура рабочей среды (стенки) от -60°C до $+565^{\circ}\text{C}$, климатическое исполнение УХЛ1 по ГОСТ 15150, пределы применения по давлению и температуре по ГОСТ 356.
Коррозионно-стойкая сталь			
3	10Х17Н13М2Т	ASTM A182 F316	Для деталей арматуры, работающих в серной, кипящей фосфорной кислотах и сульфитном щелоче, а также при высоких температурах. Температура рабочей среды (стенки) от -60°C до $+565^{\circ}\text{C}$, климатическое исполнение УХЛ1 по ГОСТ 15150, пределы применения по давлению и температуре по ГОСТ 356.
Жаропрочная легированная сталь			
4	15Х5М	ASTM A182 F5	Для деталей арматуры, работающих в горячих нефтяных средах. Температура рабочей среды (стенки) от -40°C до $+600^{\circ}\text{C}$, климатическое исполнение У1 по ГОСТ 15150, пределы применения по давлению и температуре по ГОСТ 356.

Основные параметры и размеры клапанов



Размер D3 выбирается в зависимости от толщины стенки присоединяемого трубопровода в соответствии с ASME B 16.25

Обозначение клапана	DN	Class ANSI	L, мм	Hmax, мм	Присоединение	D1, мм	D, мм	D2, мм	n	d, мм	ξ	M _{кр.} , Н·м	m, кг
ГА 21226-015API-0,1,2,3x	15	150	108	193	фланцевое, ASME B 16.5 под приварку, ASME B 16.25	23	90	60,3	4	16	6,6	3,0	4,5
ГА 21226-020API-0,1,2,3x	20		117	198		28	100	69,9	4	16	8,0	11,0	6,9
ГА 21226-025API-0,1,2,3x	25		127	220		35	110	79,4	4	16	8,0	11,0	9,8
ГА 21226-032API-0,1,2,3x	32		140	278		44	115	88,9	4	16	10,0	14,0	10,0
ГА 21226-040API-0,1,2,3x	40		165	279		50	125	98,4	4	16	10,0	14,0	19,5
ГА 21227-015API-0,1,2,3x	15	300	152	193		23	95	66,7	4	16	12	6,0	4,8
ГА 21227-020API-0,1,2,3x	20		178	198		28	115	82,6	4	19	12,0	24,0	7,7
ГА 21227-025API-0,1,2,3x	25		203	220		35	125	88,9	4	19	12	24,0	11,0
ГА 21227-032API-0,1,2,3x	32		216	278		44	135	98,4	4	19	11,0	36,0	15,0
ГА 21227-040API-0,1,2,3x	40		229	279		50	155	114,3	4	22	11,0	36,0	21,2
ГА 21218-015API-0,1,2,3x	15	600	165	193		23	95	66,7	4	16	6,6	11,0	5,6
ГА 21218-020API-0,1,2,3x	20		190	198		28	115	82,6	4	19	10,0	28,0	7,8
ГА 21218-025API-0,1,2,3x	25		216	220		35	125	88,9	4	19	10,0	28,0	12,5
ГА 21218-032API-0,1,2,3x	32		229	278		44	135	98,4	4	19	8,4	46,0	12,2
ГА 21218-040API-0,1,2,3x	40		241	305		50	155	114,3	4	22	10,0	46,0	23,5
ГА 21219-015API-1,2,3x	15	800	84	193	23	—	—	—	—	6,6	14,0	1,6	
ГА 21219-020API-1,2,3x	20		90	198	28	—	—	—	—	10,0	36,0	2,7	
ГА 21219-025API-1,2,3x	25		114	220	35	—	—	—	—	10,0	36,0	3,0	
ГА 21219-032API-1,2,3x	32		148	278	44	—	—	—	—	8,4	61,0	8,2	
ГА 21219-040API-1,2,3x	40		228	305	50	—	—	—	—	10,0	61,0	11,7	
ГА 21217-015API-0,1,2,3x	15	1500	216/102	206	23	120	82,6	4	22	14,0	30,0	5,4/4,5	
ГА 21217-020API-0,1,2,3x	20		229/127	266	28	130	88,9	4	22	14,0	77,0	13,0/10,0	
ГА 21217-025API-0,1,2,3x	25		254/152	270	35	150	101,6	4	25	12,0	77,0	14,0/12,0	
ГА 21217-032API-0,1,2,3x	32		279/178	279	44	160	111,1	4	25	12,0	100,0	16,8/13,0	
ГА 21217-040API-0,1,2,3x	40		305/178	279	50	180	123,8	4	28,5	12,0	200,0	16,8/13,5	

Поз.	Наименование
1	Корпус
2	Крышка
3	Золотник
4	Крышка сальника
5	Шпиндель

Поз.	Наименование
6	Комплект
7	Прокладка
8	Втулка крышки
9	Гайка маховика
10	Маховик

Поз.	Наименование
11	Гайка
12	Шайба
13	Шпилька
14	Гайка
15	Шайба
16	Шпилька

Клапаны запорные DN 50–400, ANSI Class 150–2500

Конструкция клапанов соответствует BS 1873

Назначение — для герметичного перекрытия потока рабочей среды, класс герметичности — «А», в химической (нефтехимической) промышленности, нефтеперерабатывающих, нефтедобывающих и теплоэнергетических предприятий.

Климатическое исполнение — У, ХЛ по ГОСТ 15150:

Температура окружающей среды:

- для исполнения У от –40 °С до +40 °С;
- для исполнения ХЛ от –60 °С до +40 °С.

Категория размещения клапана — 1 по ГОСТ 15150.



Условное обозначение документации клапанов запорных по BS 1873

ГА 2 X 2 XX-XXX API-X X

1
2
3
4
5
6
7
8

<p>2 — Буквенное обозначение завода-изготовителя</p> <p>ГА — Гусевский арматурный завод «Гусар»</p> <p>2 — Цифровое обозначение вида изделий</p> <p>2 — клапан</p> <p>3 — Цифровое обозначение исполнения привода:</p> <p>1 — с ручным приводом (маховик)</p> <p>2 — с электроприводом (ЭИМ)</p> <p>5 — с редуктором</p>	<p>4 — Цифровое обозначение типа запирающего элемента</p> <p>2 — золотник</p> <p>5 — Цифровое обозначение номинального давления:</p> <p>26 — Class 150 20 — Class 900</p> <p>27 — Class 300 17 — Class 1500</p> <p>18 — Class 600 28 — Class 2500</p> <p>6 — Цифровое обозначение диаметра номинального:</p> <p>050 — DN 50 200 — DN 200</p> <p>065 — DN 65 250 — DN 250</p> <p>080 — DN 80 300 — DN 300</p> <p>100 — DN 100 350 — DN 350</p> <p>150 — DN 150 400 — DN 400</p>	<p>7 — Цифровое обозначение типа присоединения к трубопроводу:</p> <p>0 — фланцевое</p> <p>1 — под приварку встык</p> <p>8 — Цифровое обозначение материала корпусных деталей (Код)</p> <p>См. стр. 8</p>
----------------------------------------------------------------------------------------------------------------------------------------------------------------------------------------------------------------------------------------------------------------------------------------------------------------------------------------------------------------------------------	--------------------------------------------------------------------------------------------------------------------------------------------------------------------------------------------------------------------------------------------------------------------------------------------------------------------------------------------------------------------------------------------------------------------------------------------------------------------------------------------------------------------------------------------------------------------------------------------------------------------------------------------------------------------	---------------------------------------------------------------------------------------------------------------------------------------------------------------------------------------------------------------------------------------

Примеры обозначения конструкторской документации клапанов запорных:

Пример 1. Клапан запорный с редуктором, исполнение фланцевое, номинальным диаметром DN 150, класс давления Class 600, сталь 12X18H9ТЛ:

ГА 25226–150API–02

Пример 2. Клапан запорный с ручным приводом, исполнение под приварку, номинальным диаметром DN 300, класс давления Class 900, сталь 12X18H12M3ТЛ:

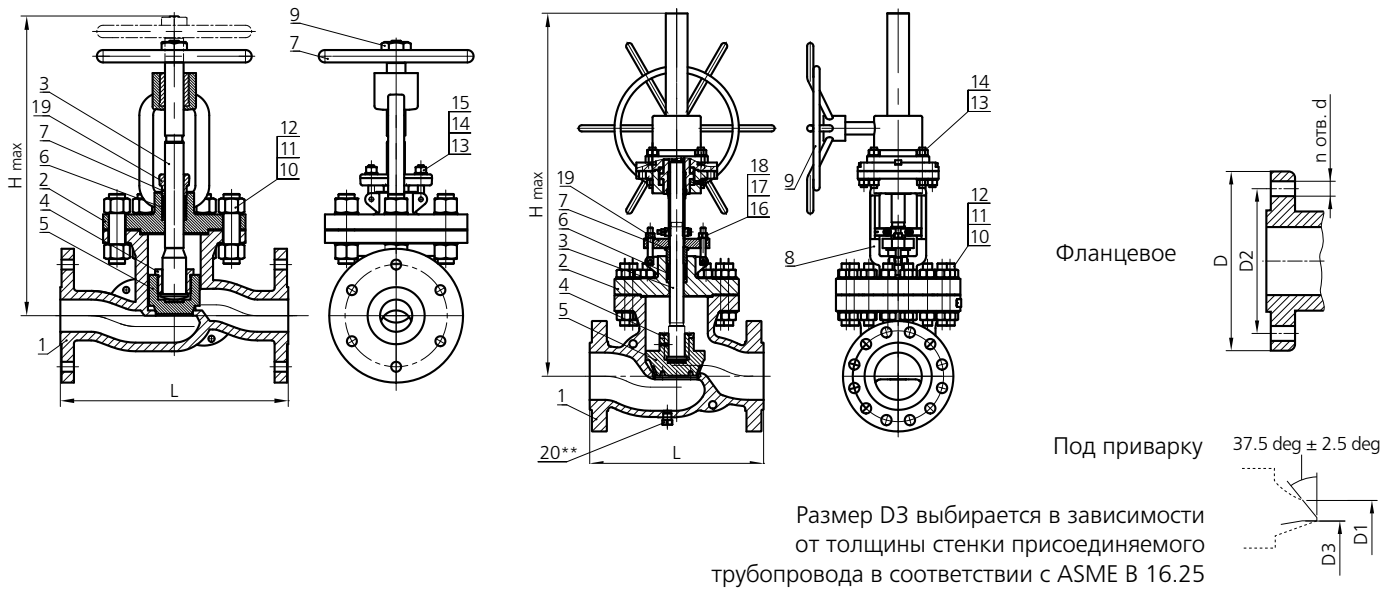
ГА 21220–300API–13

Код материала корпуса

Применяемые материалы и цифровое обозначение материала корпусных деталей из отливок

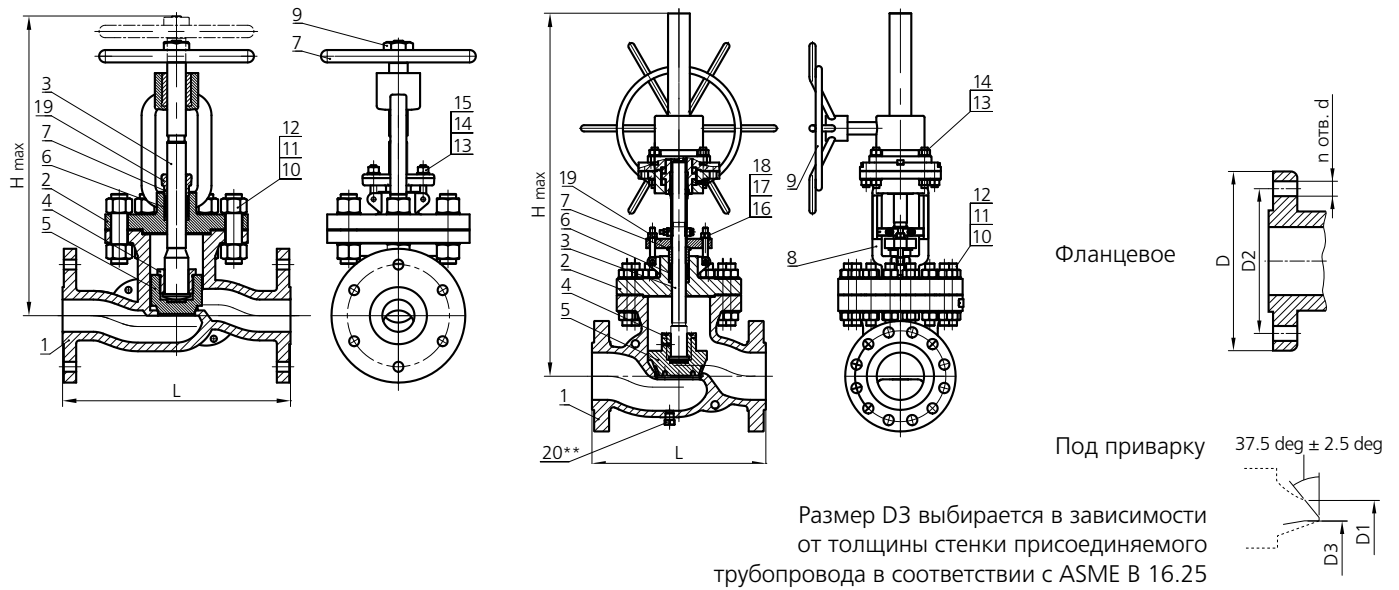
Код	Российская марка стали	Зарубежная марка стали	Применение
Углеродистая сталь			
0	20Л (25Л)	ASTM A216 WCB.	Для деталей арматуры, работающих в неагрессивных средах. Температура рабочей среды (стенки) от -40°C до $+425^{\circ}\text{C}$, климатическое исполнение У1 по ГОСТ 15150, пределы применения по давлению и температуре по ГОСТ 356.
Низколегированная сталь			
1	20ГЛ	ASTM A352 LCC	Для деталей арматуры, работающих в хладостойком исполнении. Температура рабочей среды (стенки) от -60°C до $+425^{\circ}\text{C}$, климатическое исполнение ХЛ1 по ГОСТ 15150, пределы применения по давлению и температуре по ГОСТ 356.
5	20ГМЛ	ASTM A352 LCB	Для деталей арматуры, работающих в нейтральных средах, температура рабочей среды (стенки) от -60°C до $+450^{\circ}\text{C}$, климатическое исполнение ХЛ1 по ГОСТ 15150, пределы применения по давлению и температуре по ГОСТ 356. Для деталей арматуры, работающих в средах, содержащих сероводород, температура рабочей среды (стенки) от -40°C до $+80^{\circ}\text{C}$, климатическое исполнение ХЛ1 по ГОСТ 15150, пределы применения по давлению и температуре по ГОСТ 356.
Нержавеющая сталь			
2	12Х18Н9ТЛ	ASTM A351 CF8C	Для деталей арматуры при наличии требований к высокой стойкости против газовой и межкристаллитной коррозии. Температура рабочей среды (стенки) от -60°C до $+565^{\circ}\text{C}$, климатическое исполнение УХЛ1 по ГОСТ 15150, пределы применения по давлению и температуре по ГОСТ 356.
Коррозионно-стойкая сталь			
3	12Х18Н12МЗТЛ	ASTM A351 CF8M	Для деталей арматуры, работающих в серной, кипящей фосфорной кислотах и сульфитном щелоке, а также при высоких температурах. Температура рабочей среды (стенки) от -60°C до $+565^{\circ}\text{C}$, климатическое исполнение УХЛ1 по ГОСТ 15150, пределы применения по давлению и температуре по ГОСТ 356.
Жаропрочная легированная сталь			
4	20Х5МЛ	ASTM A217 C5	Для деталей арматуры, работающих в горячих нефтяных средах, содержащих сернистые соединения. Температура рабочей среды (стенки) от 0°C до $+600^{\circ}\text{C}$, климатическое исполнение У1 по ГОСТ 15150, пределы применения по давлению и температуре по ГОСТ 356.

Основные параметры и размеры клапанов



Обозначение	DN	Class ANSI	L, мм	Hmax, мм	Присоединение	D1, мм	D, мм	D2, мм	n	d, мм	ξ	M _{кр.} ¹ Н·м	m, кг
ГА 21226-050 API-0,1x	50	150	203	370	фланцевое, ASME B 16.5/ под приварку, ASME B 16.25	62	150	120,7	4	19	5,0	51	18/13
ГА 21226-065 API-0,1x	65		216	450		75	180	139,7	4	19	5,0	85	32/26
ГА 21226-080 API-0,1x	80		241	446		91	190	152,4	4	19	5,0	130	42/34
ГА 21226-100 API-0,1x	100		292	490		117	230	190,5	8	19	5,0	220	65/55
ГА 21226-150 API-0,1x	150		356	585		172	280	241,3	8	22	5,0	380	115/100
ГА 25226-200 API-0,1x	200		495	785		223	345	298,5	8	22	5,0	800	191/149
ГА 25226-250 API-0,1x	250		622	865		278	405	362,0	12	25	5,0	1250	280/250
ГА 25226-300 API-0,1x	300		698	1100		329	485	431,8	12	25	5,0	2000	400/360
ГА 25226-350 API-0,1x	350		787	1100		362	535	476,3	12	28,5	5,0	3000	450/390
ГА 25226-400 API-0,1x	400		914	1150		413	595	539,8	16	28,5	5,0	5200	550/480
ГА 21227-050 API-0,1x	50	300	216	430	фланцевое, ASME B 16.5/ под приварку, ASME B 16.25	62	165	127,0	8	19	5,0	100	28,7/23,6
ГА 21227-065 API-0,1x	65		241	430		75	190	149,2	8	22	5,0	160	41,0/30,5
ГА 21227-080 API-0,1x	80		282	446		91	210	168,3	8	22	4,0	240	50,0/38,0
ГА 21227-100 API-0,1x	100		305	510		117	255	200,0	8	22	5,0	420	95,0/78,0
ГА 25227-150 API-0,1x	150		403	590		172	320	269,9	12	22	3,9	735	132/102
ГА 25227-200 API-0,1x	200		502	810		223	380	330,2	12	25	5,0	1400	215/175
ГА 25227-250 API-0,1x	250		622	1007		278	445	387,4	16	28,5	5,0	2300	380/325
ГА 25227-300 API-0,1x	300		648	1070		329	520	450,8	16	32	5,0	3800	550/460
ГА 25227-350 API-0,1x	350		830	1133		362	585	514,4	20	32	5,0	5700	797/680
ГА 25227-400 API-0,1x	400		864	1200		413	650	571,5	20	35	5,0	9200	960/820
ГА 21218-050 API-0,1x	50	600	292	475	фланцевое, ASME B 16.5/ под приварку, ASME B 16.25	62	165	127,0	8	19	5,0	204	40/32
ГА 21218-065 API-0,1x	65		330	475		75	190	149,2	8	22	5,0	280	64/54
ГА 21218-080 API-0,1x	80		356	500		91	210	168,3	8	22	5,0	400	76/62
ГА 25218-100 API-0,1x	100		432	510		117	275	215,9	8	25	5,0	420	127/107
ГА 25218-150 API-0,1x	150		559	1167		172	355	292,1	12	28,5	5,4	460	334/294
ГА 25218-200 API-0,1x	200		660	810		223	420	349,2	12	32	5,0	1000	550/470
ГА 25218-250 API-0,1x	250		787	860		278	510	431,8	16	35	5,0	2300	1050/770
ГА 25218-300 API-0,1x	300		838	900		329	560	489,0	20	35	5,0	3800	1400/1090
ГА 25218-350 API-0,1x	350		889	1000		362	605	527,0	20	38	5,0	5700	1620/1330
ГА 25218-400 API-0,1x	400		991	1050		413	685	603,2	20	41	5,0	9200	2160/1750

Основные параметры и размеры клапанов



Обозначение	DN	Class ANSI	L, мм	Hmax, мм	Присоединение	D1, мм	D, мм	D2, мм	n	d, мм	ξ	M _{кр.} ' Н·м	m, кг
ГА 25220-080API-0,1x	80	900	381	660	фланцевое, ASME B 16.5/ под приварку, ASME B 16.25	91	240	190,5	8	25	5,0	800	157/135
ГА 25220-100API-0,1x	100		457	683		117	290	235,0	8	32	5,0	1400	210/150
ГА 25220-150API-0,1x	150		610	1167		172	380	317,5	12	32	5,4	2500	450/375
ГА 25220-200API-0,1x	200		737	995		223	470	393,7	12	38	5,0	5200	723/619
ГА 25220-250API-0,1x	250		838	1540		278	545	469,9	16	38	5,0	14000	1070/890
ГА 25220-300API-0,1x	300		965	1840		329	610	533,4	20	38	5,0	22000	1920/1690
ГА 25220-350API-0,1x	350		1029	1935		362	640	558,8	20	41	5,0	38000	2670/2390
ГА 25220-400API-0,1x	400		1130	2200		413	705	616,0	20	44	5,0	40000	3520/3170
ГА 25217-050API-0,1x	50	1500	368	476	фланцевое, ASME B 16.5/ под приварку, ASME B 16.25	62	215	165,1	8	25	4,4	511	53,0/44
ГА 25217-065API-0,1x	65		419	498		75	245	190,5	8	28,5	4,0	750	105/80
ГА 25217-080API-0,1x	80		470	504		91	265	203,2	8	32	3,6	1100	140/112
ГА 25217-100API-0,1x	100		546	816		117	310	241,3	8	35	4,0	2100	300/250
ГА 25217-150API-0,1x	150		705	1019		172	395	317,5	12	38	5,6	4500	560/460
ГА 25217-200API-0,1x	200		832	1181		223	485	393,7	12	44	6,0	8500	990/730
ГА 25217-250API-0,1x	250		991	1610		278	585	482,6	12	51	7,0	20000	1533/1330
ГА 25217-300API-0,1x	300		1130	1950		329	675	571,5	16	54	6,0	30000	2570/2270
ГА 25217-350API-0,1x	350	1257	1475	362	750	635,0	16	60	6,5	55000	3565/3050		
ГА 25217-400API-0,1x	400	1384	1680	413	825	704,8	16	67	6,0	60000	3800/3120		
ГА 25228-050API-0,1x	50	2500	451	720	фланцевое, ASME B 16.5/ под приварку, ASME B 16.25	62	235	171,4	8	28,5	4,5	850	169/141
ГА 25228-065API-0,1x	65		508	800		75	265	196,8	8	32	4,0	1200	170/120
ГА 25228-080API-0,1x	80		578	885		91	305	228,6	8	35	4,0	1800	225/150
ГА 25228-100API-0,1x	100		673	900		117	355	273,0	8	41	4,0	3200	550/395
ГА 25228-150API-0,1x	150		914	1150		172	485	368,3	8	54	5,6	6500	1320/980
ГА 25228-200API-0,1x	200		1022	1465		223	550	438,2	12	54	6,0	15000	2600/2180
ГА 25228-250API-0,1x	250		1270	1800		278	675	539,8	12	67	6,0	28000	3380/2580
ГА 25228-300API-0,1x	300		1422	2000		329	760	619,1	12	73	6,0	42000	4300/3400

Поз.	Наименование	Поз.	Наименование	Поз.	Наименование	Поз.	Наименование
1	Корпус	6	Комплект сальниковый	11	Шайба	16	Гайка
2	Крышка	7	Втулка сальника	12	Шпилька	17	Шайба
3	Шпindelь	8	Крышка	13	Гайка	18	Болт откидной
4	Втулка соединительная	9	Маховик	14	Шайба	19	Крышка сальника
5	Золотник	10	Гайка	15	Шпилька (болт откидной)	20	Маховик
						21	Гайка маховика

Исполнения клапанов с электроприводом AUMA, SAEx, ТУ 3791-002-38959426-2008

Обозначение	DN	Class ANSI	Тип электропривода	Мощность электродвигателя, кВт	Время закрытия, с	Перепад давления при открытии (закрытии), МПа
ГА 22226-050API-0,1x	50	150	07.5	0,37	8,0	2,5
ГА 22226-065API-0,1x	65		10.1	0,75	10,0	2,5
ГА 22226-080API-0,1x	80		14.1	0,75	10,0	2,5
ГА 22226-100API-0,1x	100		14.1	1,5	12,0	2,5
ГА 22226-150API-0,1x	150		14.5	3,0	12,0	2,5
ГА 22226-200API-0,1x	200		16.1	5,5	12,0	2,5
ГА 22226-250API-0,1x	250		25.1	15,0	12,0	2,5
ГА 22226-300API-0,1x	300		25.1	15,0	12,0	2,5
ГА 22226-350API-0,1x	350		16.1	7,5	8,8	0,75
ГА 22226-400API-0,1x	400		25.1	15,0	12,0	0,75
ГА 22227-050API-0,1x	50	300	10.1	1,5	9,0	4,0
ГА 22227-065API-0,1x	65		14.1	3,0	9,0	4,0
ГА 22227-080API-0,1x	80		14.1	3,0	10,0	4,0
ГА 22227-100API-0,1x	100		14.5	4,0	9,5	4,0
ГА 22227-150API-0,1x	150		16.1	7,5	9,5	4,0
ГА 22227-200API-0,1x	200		25.1	15,0	12,0	4,0
ГА 22227-250API-0,1x	250		16.1	7,5	11,0	1,2
ГА 22227-300API-0,1x	300		25.1	15,0	12,0	1,2
ГА 22227-350API-0,1x	350		16.1	7,5	8,8	0,4
ГА 22227-400API-0,1x	400		25.1	15,0	12,0	0,4
ГА 22218-050API-0,1x	50	600	14.1	3,0	10,0	10,0
ГА 22218-065API-0,1x	65		14.5	4,0	9,5	10,0
ГА 22218-080API-0,1x	80		14.5	4,0	11,0	10,0
ГА 22218-100API-0,1x	100		16.1	7,5	9,5	10,0
ГА 22218-150API-0,1x	150		16.1	7,5	9,5	10,0
ГА 22218-200API-0,1x	200		25.1	7,5	12,0	10,0
ГА 22218-250API-0,1x	250		25.1	15,0	11,0	10,0
ГА 22218-300API-0,1x	300		25.1	15,0	11,0	3,0
ГА 22218-350API-0,1x	350		25.1	15,0	11,0	1,0
ГА 22218-400API-0,1x	400		25.1	15,0	12,0	1,0
ГА 22220-080API-0,1x	80	900	16.1	7,5	10,0	15,0
ГА 22220-100API-0,1x	100		25.1	15,0	10,0	15,0
ГА 22220-150API-0,1x	150		30.1	15,0	8,2	15,0
ГА 22220-200API-0,1x	200		25.1	15,0	8,2	4,5
ГА 22220-250API-0,1x	250		30.1	30,0	10,8	4,5
ГА 22220-300API-0,1x	300		30.1	30,0	10,8	1,5
ГА 22220-350API-0,1x	350		30.1	30,0	12,0	1,5
ГА 22220-400API-0,1x	400		30.1	30,0	12,0	1,5
ГА 22217-050API-0,1x	50	1500	16.1	5,5	12,0	25,0
ГА 22217-065API-0,1x	65		16.1	5,5	12,0	25,0
ГА 22217-080API-0,1x	80		16.1	7,5	8,8	25,0
ГА 22217-100API-0,1x	100		25.1	15,0	8,2	25,0
ГА 22217-150API-0,1x	150		25.1	15,0	8,2	7,5
ГА 22217-200API-0,1x	200		25.1	15,0	8,2	2,5
ГА 22217-250API-0,1x	250		30.1	30,0	10,8	2,5
ГА 22217-300API-0,1x	300		30.1	30,0	10,8	2,5
ГА 22217-350API-0,1x	350		35.1	15,0	41,7	2,5
ГА 22217-400API-0,1x	400		35.1	15,0	41,7	2,5
ГА 22228-050API-0,1x	50	2500	16.1	5,5	12,0	40,0
ГА 22228-065API-0,1x	65		25.1	15,0	9,0	40,0
ГА 22228-080API-0,1x	80		25.1	15,0	9,0	40,0
ГА 22228-100API-0,1x	100		16.1	7,5	8,2	12,0
ГА 22228-150API-0,1x	150		30.1	30,0	9,0	12,0
ГА 22228-200API-0,1x	200		30.1	30,0	12,0	4,0
ГА 22228-250API-0,1x	250		30.1	30,0	12,0	2,0
ГА 22228-300API-0,1x	300		35.1	15,0	44,0	2,0

Задвижки кованые стальные (ЗКС) DN 15–40, ANSI Class 150–800

Конструкция задвижки соответствует API 602

Назначение — применяются в качестве запорных устройств на трубопроводах для перекрытия потока рабочей среды для нефтяной и газовой промышленности и эксплуатации в аналогичных условиях на химических и теплоэнергетических предприятиях.

Климатическое исполнение — У, ХЛ, УХЛ по ГОСТ 15150:

Температура окружающей среды:

- для исполнения У от –40 °С до +40 °С;
- для исполнения ХЛ и УХЛ от –60 °С до +40 °С.

Категория размещения задвижки — 1 по ГОСТ 15150.



Условное обозначение документации для ЗКС по API 602

ГА 1 1 0 XX-XXX API-X X

1
2
3
4
5
6
7
8

1 — Буквенное обозначение завода-изготовителя

ГА — Гусевский арматурный завод «Гусар»

2 — Цифровое обозначение вида изделий

1 — задвижка

3 — Цифровое обозначение исполнения привода

1 — с ручным приводом (маховик)

4 — Цифровое обозначение типа запирающего элемента

0 — клин

5 — Цифровое обозначение номинального давления:

26 — Class 150 (PN 20)

27 — Class 300 (PN 50)

18 — Class 600 (PN 100)

19 — Class 800 (PN 140)

6 — Цифровое обозначение диаметра номинального:

015 — DN 15

020 — DN 20

025 — DN 25

032 — DN 32

040 — DN 40

7 — Цифровое обозначение типа присоединения к трубопроводу:

0 — фланцевое

1 — под приварку встык

2 — муфтовое резьбовое

3 — муфтовое под приварку (враструб)

8 — Цифровое обозначение материала корпусных деталей (Код)
См. стр. 13

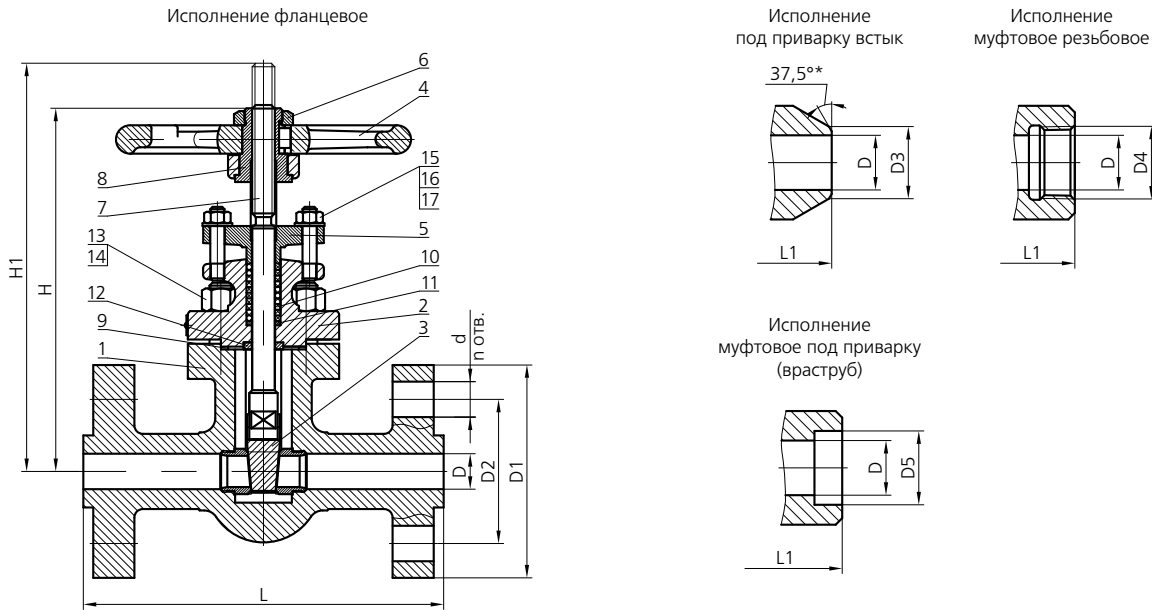
При заказе следует указывать следующие параметры:

- тип присоединения задвижки;
- номинальный диаметр DN;
- номинальное давление по ANSI Class;
- температура рабочей среды;
- температура окружающей среды;
- состав рабочей среды (углеводороды, газ, жидкость и др.);
- герметичность затвора;
- присоединительные размеры трубопровода и тип разделки под приварку встык или стандарт на фланцы;
- материал корпуса\крышки;
- материал затвора;
- класс трубопровода.

Код материала корпуса

Код	Российская марка стали	Зарубежная марка стали	Применение
Углеродистая сталь			
0	20	ASTM A105	Для деталей арматуры, работающих в неагрессивных средах. Температура рабочей среды (стенки) от -40°C до $+425^{\circ}\text{C}$, климатическое исполнение У1 по ГОСТ 15150, пределы применения по давлению и температуре по ГОСТ 356.
Низколегированная сталь			
1	09Г2С	ASTM A350 LF2 CL1	Для деталей арматуры, работающих в хладостойком исполнении и в средах, содержащих сероводород. Температура рабочей среды (стенки) от -60°C до $+425^{\circ}\text{C}$, климатическое исполнение ХЛ1 по ГОСТ 15150, пределы применения по давлению и температуре по ГОСТ 356.
5	20ЮЧ	ASTM A105N	Для деталей арматуры, работающих в средах, содержащих сероводород. Температура рабочей среды (стенки) от -40°C до $+450^{\circ}\text{C}$, климатическое исполнение У1 по ГОСТ 15150, пределы применения по давлению и температуре по ГОСТ 356.
Нержавеющая сталь			
2	12Х18Н10Т	ASTM A182 F321	Для деталей арматуры при наличии требований к высокой стойкости против газовой и межкристаллитной коррозии. Температура рабочей среды (стенки) от -60°C до $+565^{\circ}\text{C}$, климатическое исполнение УХЛ1 по ГОСТ 15150, пределы применения по давлению и температуре по ГОСТ 356.
Коррозионно–стойкая сталь			
3	10Х17Н13М2Т	ASTM A182 F316	Для деталей арматуры, работающих в серной, кипящей фосфорной кислотах и сульфитном щелоче, а также при высоких температурах. Температура рабочей среды (стенки) от -60°C до $+565^{\circ}\text{C}$, климатическое исполнение УХЛ1 по ГОСТ 15150, пределы применения по давлению и температуре по ГОСТ 356.
Жаропрочная легированная сталь			
4	15Х5М	ASTM A182 F5	Для деталей арматуры, работающих в горячих нефтяных средах. Температура рабочей среды (стенки) от -40°C до $+600^{\circ}\text{C}$, климатическое исполнение У1 по ГОСТ 15150, пределы применения по давлению и температуре по ГОСТ 356.

Основные параметры компактных задвижек кованых стальных



Обозначение	DN	NPS	PN	ANSI Class	Размеры, мм										Масса, кг ² , не более		
					D	D1	D2	d	n	D3	D4	D5	H	H1		L1	L1 ¹
ГА 11026-015API	15	1/2			14	90	60,3	16	4	21,3	NPTF 1/2	22,2	194	210	140	108	8/6
ГА 11026-020API	20	3/4			20	100	69,9	16	4	26,7	NPTF 3/4	27,6	194	216	152	117	11/9
ГА 11026-025API	25	1	20	150	25	110	79,4	16	4	33,4	NPTF 1	34,3	258	288	165	127	13/9
ГА 11026-032API	32	1 1/4			31	115	88,9	16	4	42,2	NPTF 1 1/4	43,1	260	295	178	140	14/10
ГА 11026-040API	40	1 1/2			37	125	98,4	16	4	48,3	NPTF 1 1/2	49,2	270	309	190	165	15/12
ГА 11027-015API	15	1/2			14	95	66,7	16	4	21,3	NPTF 1/2	22,2	194	210	140	120	8/6
ГА 11027-020API	20	3/4			20	115	82,6	19	4	26,7	NPTF 3/4	27,6	194	216	152	120	11/9
ГА 11027-025API	25	1	50	300	25	125	88,9	19	4	33,4	NPTF 1	34,3	258	288	165	165	13/11
ГА 11027-032API	32	1 1/4			31	135	98,4	19	4	42,2	NPTF 1 1/4	43,1	260	295	178	165	14/11
ГА 11027-040API	40	1 1/2			37	155	114,3	22	4	48,3	NPTF 1 1/2	49,2	270	309	190	190	15/13
ГА 11018-015API	15	1/2			14	95	66,7	16	4	21,3	NPTF 1/2	22,2	194	210	165	120	11/8
ГА 11018-020API	20	3/4			20	115	82,6	19	4	26,7	NPTF 3/4	27,6	194	216	190	120	14/11
ГА 11018-025API	25	1	100	600	25	125	88,9	19	4	33,4	NPTF 1	34,3	258	288	216	165	14/11
ГА 11018-032API	32	1 1/4			31	135	98,4	19	4	42,2	NPTF 1 1/4	43,1	260	295	229	165	15/11
ГА 11018-040API	40	1 1/2			37	155	114,3	22	4	48,3	NPTF 1 1/2	49,2	270	309	241	241	19/16
ГА 11019-015API	15	1/2			14	120	82,6	22	4	21,3	NPTF 1/2	22,2	194	210	165	120	11/8
ГА 11019-020API	20	3/4			20	130	88,9	22	4	26,7	NPTF 3/4	27,6	194	216	190	120	14/11
ГА 11019-025API	25	1	140	800	25	150	101,6	25	4	33,4	NPTF 1	34,3	258	288	254	165	16/11
ГА 11019-032API	32	1 1/4			31	160	111,1	25	4	42,2	NPTF 1 1/4	43,1	260	295	279	165	17/11
ГА 11019-040API	40	1 1/2			37	180	123,8	28,5	4	48,3	NPTF 1 1/2	49,2	270	309	305	241	24/16

Поз.	Наименование
1	Корпус
2	Крышка
3	Клин
4	Маховик
5	Крышка сальника
6	Гайка маховика

Поз.	Наименование
7	Шпindelь
8	Втулка ходовая
9	Прокладка
10	Набивка
11	Кольцо поднабивочное
12	Кольцо верхнего уплотнения

Поз.	Наименование
13	Шпилька
14	Гайка
15	Гайка
16	Шайба
17	Шпилька

¹ Размер L и L1 — строительная длина уточняется при заказе.

² Масса в числителе для фланцевого исполнения, а в знаменателе для исполнений под приварку встык, муфтового резьбового и муфтового под приварку (враструб).

Задвижки стальные клиновые литые с выдвижным шпинделем DN 50–400, ANSI Class 150–1500

Конструкция задвижки соответствует API 600

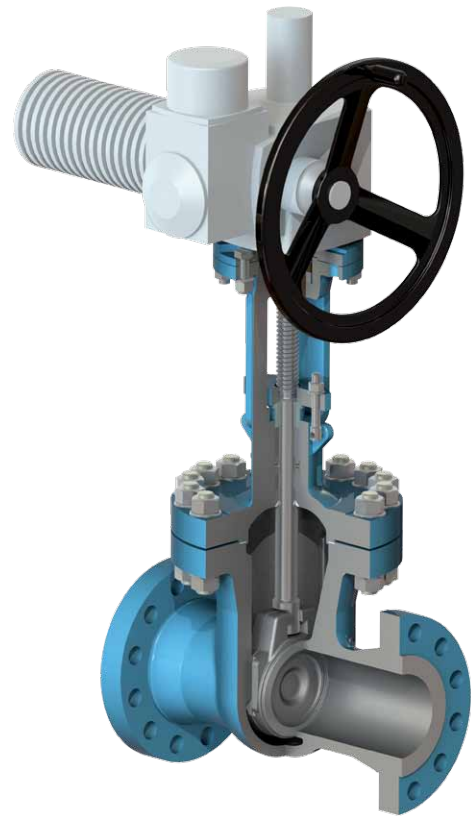
Назначение — применяются в качестве запорных устройств на трубопроводах для перекрытия потока рабочей среды в химической (нефтехимической) промышленности, нефтеперерабатывающих, нефтедобывающих предприятий и предприятий тепловой энергетики.

Климатическое исполнение — У1, ХЛ1, УХЛ1 по ГОСТ 15150:

Температура окружающей среды:

- для исполнения У1 от –40 °С до +40 °С;
- для исполнения ХЛ1 и УХЛ1 от –60 °С до +40 °С.

Категория размещения задвижки — 1 по ГОСТ 15150.



Условное обозначение документации для задвижек клиновых по API 600

ГА 1 X 0 XX-XXX API-X X

|
|
|
|
|
|
|
|

1
2
3
4
5
6
7
8

1 — Буквенное обозначение завода-изготовителя

ГА — Гусевский арматурный завод «Гусар»

2 — Цифровое обозначение вида изделий

1 — задвижка

3 — Цифровое обозначение исполнения привода:

1 — с ручным приводом (маховик)

2 — с электроприводом (ЭИМ)

5 — с редуктором

4 — Цифровое обозначение типа запирающего элемента

0 — клин

5 — Цифровое обозначение номинального давления:

26 — Class 150 (PN 20)

27 — Class 300 (PN 50)

14 — Class 400 (PN 63)

18 — Class 600 (PN 100)

20 — Class 900 (PN 150)

17 — Class 1500 (PN 250)

6 — Цифровое обозначение диаметра номинального:

050 — DN 50

080 — DN 80

100 — DN 100

150 — DN 150

200 — DN 200

250 — DN 250

300 — DN 300

350 — DN 350

400 — DN 400

7 — Цифровое обозначение типа присоединения к трубопроводу:

0 — фланцевое

1 — под приварку встык

8 — Цифровое обозначение материала корпусных деталей (Код)

См. стр. 16

При заказе следует указывать следующие параметры:

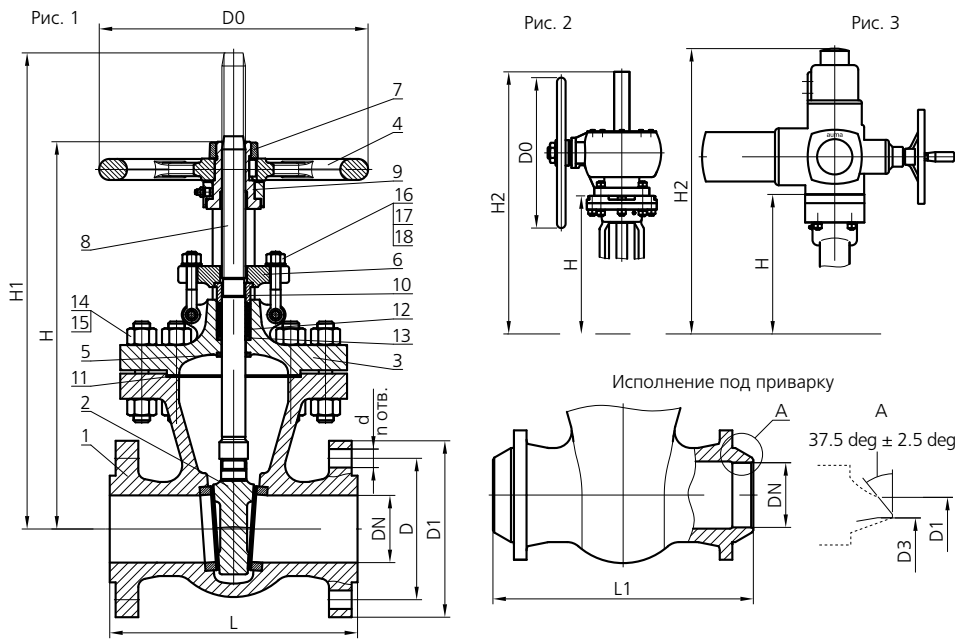
- тип присоединения задвижки (фланцевый или под приварку встык);
- номинальный диаметр DN;
- номинальное давление по ANSI Class;
- температура рабочей среды;
- температура окружающей среды;
- состав рабочей среды (углеводороды, газ, жидкость и др.);
- герметичность затвора;
- присоединительные размеры трубопровода и тип разделки под приварку встык или стандарт на фланцы;
- материал корпуса\крышки;
- материал затвора;
- класс трубопровода.

Код материала корпуса

Код	Российская марка стали	Зарубежная марка стали	Применение
Углеродистая сталь			
0	20Л (25Л)	ASTM A216 WCB	Для деталей арматуры, работающих в неагрессивных средах. Температура рабочей среды (стенки) от -40°C до $+425^{\circ}\text{C}$, климатическое исполнение У1 по ГОСТ 15150, пределы применения по давлению и температуре по ГОСТ 356.
Низколегированная сталь			
1	20ГЛ	ASTM A352 LCC	Для деталей арматуры, работающих в хладостойком исполнении. Температура рабочей среды (стенки) от -60°C до $+425^{\circ}\text{C}$, климатическое исполнение ХЛ1 по ГОСТ 15150, пределы применения по давлению и температуре по ГОСТ 356.
5	20ГМЛ	ASTM A352 LCB	Для деталей арматуры, работающих в нейтральных средах, температура рабочей среды (стенки) от -60°C до $+450^{\circ}\text{C}$, климатическое исполнение ХЛ1 по ГОСТ 15150, пределы применения по давлению и температуре по ГОСТ 356. Для деталей арматуры, работающих в средах, содержащих сероводород, температура рабочей среды (стенки) от -40°C до $+80^{\circ}\text{C}$, климатическое исполнение ХЛ1 по ГОСТ 15150, пределы применения по давлению и температуре по ГОСТ 356.
Нержавеющая сталь			
2	12Х18Н9ТЛ	ASTM A351 CF8C	Для деталей арматуры при наличии требований к высокой стойкости против газовой и межкристаллитной коррозии. Температура рабочей среды (стенки) от -60°C до $+565^{\circ}\text{C}$, климатическое исполнение УХЛ1 по ГОСТ 15150, пределы применения по давлению и температуре по ГОСТ 356.
Коррозионно-стойкая сталь			
3	12Х18Н12МЗТЛ	ASTM A351 CF8M	Для деталей арматуры, работающих в серной, кипящей фосфорной кислотах и сульфитном щелоче, а также при высоких температурах. Температура рабочей среды (стенки) от -60°C до $+565^{\circ}\text{C}$, климатическое исполнение УХЛ1 по ГОСТ 15150, пределы применения по давлению и температуре по ГОСТ 356.
Жаропрочная легированная сталь			
4	20Х5МЛ	ASTM A217 C5	Для деталей арматуры, работающих в горячих нефтяных средах, содержащих сернистые соединения. Температура рабочей среды (стенки) от 0°C до $+600^{\circ}\text{C}$, климатическое исполнение У1 по ГОСТ 15150, пределы применения по давлению и температуре по ГОСТ 356.

Основные параметры задвижек клиновых

Тип присоединения — фланцевое, ASME B16.5 / под приварку, ASME B16.25.



Поз.	Наименование
1	Корпус
2	Клин
3	Крышка
4	Маховик
5	Кольцо верхнего уплотнения
6	Крышка сальника
7	Гайка
8	Шпindelь
9	Втулка ходовая
10	Втулка сальника
11	Прокладка
12	Набивка
13	Кольцо поднабивочное
14	Шпилька
15	Гайка
16	Болт откидной
17	Гайка
18	Шайба

Обозначение	DN	NPS	PN	ANSI Class	Размеры, мм										Масса, кг ³ , не более		
					Рис.	D	D1	d	n	D2	L ¹	L1	H	H1		H2 ²	D0
ГА 11026-050API	50	2			1	120,7	150	19	4	62	178	216	320	385	—	160	21/22
ГА 11026-080API	80	3			1	152,4	190	19	4	91	203	282	400	500	—	208	29/38
ГА 11026-100API	100	4			1	190,5	230	19	8	117	229	305	460	570	—	208	45/55
ГА 11026-150API	150	6			1	241,3	280	22	8	172	267	403	660	825	—	320	80/110
ГА 11026-200API	200	8			1	298,5	345	22	8	223	292	419	770	980	—	320	136/185
ГА 11026-250API	250	10			1	362,0	405	25	12	278	330	457	1005	1210	—	480	213/285
ГА 15026-300API	300	12			2	431,8	485	25	12	329	356	502	1155	—	1595	630	312/430
ГА 15026-350API	350	14			2	476,3	535	28,5	12	362	381	572	1270	—	1745	630	400/530
ГА 15026-400API	400	16			2	539,8	595	28,5	16	413	406	610	1385	—	1825	630	487/645
ГА 12026-050API	50	2	20	150	3	120,7	150	19	4	62	178	216	330	—	700	—	21/23
ГА 12026-080API	80	3			3	152,4	190	19	4	91	203	282	405	—	785	—	34/43
ГА 12026-100API	100	4			3	190,5	230	19	8	117	229	305	470	—	850	—	48/60
ГА 12026-150API	150	6			3	241,3	280	22	8	172	267	403	655	—	1120	—	65/80
ГА 12026-200API	200	8			3	298,5	345	22	8	223	292	419	775	—	1240	—	150/195
ГА 12026-250API	250	10			3	362,0	405	25	12	278	330	457	940	—	1405	—	200/265
ГА 12026-300API	300	12			3	431,8	485	25	12	329	356	502	1155	—	1675	—	305/415
ГА 12026-350API	350	14			3	476,3	535	28,5	12	362	381	572	1270	—	1790	—	380/510
ГА 12026-400API	400	16			3	539,8	595	28,5	16	413	406	610	1385	—	1905	—	467/625

¹ Размер L — строительная длина может изменяться в зависимости от типа уплотнительных поверхностей фланцев.

² Размер H2 (рис. 3) дан для электропривода фирмы «AUMA».

³ Масса электроприводных задвижек указана без учета массы электропривода, в числителе — масса для фланцевого исполнения, в знаменателе — для исполнения под приварку.

Обозначение	DN	NPS	PN	ANSI Class	Размеры, мм											Масса, кг ³ , не более	
					Рис.	D	D1	d	n	D2	L ¹	L1	H	H1	H2 ²		D0
ГА 11027–050API	50	2			1	127,0	165	19	8	62	216	216	378	445	—	320	40/35
ГА 11027–080API	80	3			1	168,3	210	22	8	91	282	282	450	543	—	320	67/59
ГА 11027–100API	100	4			1	200,0	255	22	8	117	305	305	520	640	—	320	77/70
ГА 11027–150API	150	6			1	269,9	320	22	12	172	403	403	775	880	—	400	163/134
ГА 11027–200API	200	8			1	330,2	380	25	12	223	419	419	920	1045	—	480	240/202
ГА 15027–250API	250	10			2	387,4	445	28,5	16	278	457	457	1025	—	1505	630	345/274
ГА 15027–300API	300	12			2	450,8	520	32	16	329	502	502	1205	—	1710	630	540/472
ГА 15027–350API	350	14			2	514,4	585	32	20	362	762	762	1400	—	1830	630	960/879
ГА 15027–400API	400	16			2	571,5	650	35	20	413	838	838	1440	—	1950	630	1165/1040
ГА 12027–050API	50	2	50	300	3	127,0	165	19	8	62	216	216	370	—	750	—	35/30
ГА 12027–080API	80	3			3	168,3	210	22	8	91	282	282	460	—	840	—	62/54
ГА 12027–100API	100	4			3	200,0	255	22	8	117	305	305	520	—	985	—	82/75
ГА 12027–150API	150	6			3	269,9	320	22	12	172	403	403	710	—	1175	—	158/130
ГА 12027–200API	200	8			3	330,2	380	25	12	223	419	419	850	—	1315	—	235/197
ГА 12027–250API	250	10			3	387,4	445	28,5	16	278	457	457	1025	—	1545	—	335/264
ГА 12027–300API	300	12			3	450,8	520	32	16	329	502	502	1205	—	1720	—	500/432
ГА 12027–350API	350	14			3	514,4	585	32	20	362	762	762	1400	—	1915	—	920/839
ГА 12027–400API	400	16			3	571,5	650	35	20	413	838	838	1440	—	2040	—	1125/1000
ГА 11014–050API	50	2			1	127,0	165	19	8	62	216	216	378	445	—	320	45/40
ГА 11014–080API	80	3			1	168,3	210	22	8	91	282	282	450	543	—	320	72/64
ГА 11014–100API	100	4			1	200	255	25	8	117	305	305	520	640	—	320	82/75
ГА 11014–150API	150	6			1	269,9	320	25	12	172	403	403	775	880	—	400	173/144
ГА 11014–200API	200	8			1	330,0	380	28,5	12	223	419	419	920	1045	—	480	250/212
ГА 15014–250API	250	10			2	387,4	445	32	16	278	457	457	1025	—	1505	630	355/284
ГА 15014–300API	300	12			2	450,8	520	35	16	329	502	502	1205	—	1710	630	560/492
ГА 15014–350API	350	14			2	514,4	585	35	20	362	762	762	1400	—	1830	630	990/909
ГА 15014–400API	400	16			2	571,5	650	38	20	413	838	838	1440	—	1950	630	1205/1080
ГА 12014–050API	50	2	63	400	3	127,0	165	19	8	62	216	216	370	—	750	—	40/35
ГА 12014–080API	80	3			3	168,3	210	22	8	91	282	282	460	—	840	—	67/59
ГА 12014–100API	100	4			3	200	255	25	8	117	305	305	520	—	985	—	77/70
ГА 12014–150API	150	6			3	269,9	320	25	12	172	403	403	710	—	1175	—	168/140
ГА 12014–200API	200	8			3	330,0	380	28,5	12	223	419	419	850	—	1315	—	245/207
ГА 12014–250API	250	10			3	387,4	445	32	16	278	457	457	1025	—	1545	—	345/274
ГА 12014–300API	300	12			3	450,8	520	35	16	329	502	502	1205	—	1720	—	520/452
ГА 12014–350API	350	14			3	514,4	585	35	20	362	762	762	1400	—	1915	—	950/869
ГА 12014–400API	400	16			3	571,5	650	38	20	413	838	838	1440	—	2040	—	1165/1040

¹ Размер L — строительная длина может изменяться в зависимости от типа уплотнительных поверхностей фланцев.

² Размер H2 (рис. 3) дан для электропривода фирмы «AUMA».

³ Масса электроприводных задвижек указана без учета массы электропривода, в числителе — масса для фланцевого исполнения, в знаменателе — для исполнения под приварку.

Обозначение	DN	NPS	PN	ANSI Class	Рис.	Размеры, мм										Масса, кг ³ , не более	
						D	D1	d	n	D2	L ¹	L1	H	H1	H2 ²		D0
ГА 11018–050API	50	2			1	127,0	165	19	8	62	292	292	450	520	—	320	60/53
ГА 11018–080API	80	3			1	168,3	210	22	8	91	356	356	490	590	—	320	118/103
ГА 11018–100API	100	4			1	215,9	275	25	8	117	432	432	700	815	—	320	176/136
ГА 11018–150API	150	6			1	292,1	355	28,5	12	172	559	559	790	980	—	480	365/323
ГА 15018–200API	200	8			2	349,2	420	32	12	223	660	660	850	—	1120	630	724/672
ГА 15018–250API	250	10			2	431,8	510	35	16	278	787	787	980	—	1210	630	1075/920
ГА 15018–300API	300	12			2	489,0	560	35	20	329	838	838	1200	—	1460	630	1415/1230
ГА 15018–350API	350	14			2	527,0	605	38	20	362	889	889	1350	—	1805	630	2010/1695
ГА 15018–400API	400	16			2	603,2	685	41	20	413	991	991	1430	—	1990	800	2870/2295
ГА 12018–050API	50	2	100	600	3	127,0	165	19	8	62	292	292	430	—	895	—	55/48
ГА 12018–080API	80	3			3	168,3	210	22	8	91	356	356	450	—	915	—	113/98
ГА 12018–100API	100	4			3	215,9	275	25	8	117	432	432	670	—	1135	—	166/126
ГА 12018–150API	150	6			3	292,1	355	28,5	12	172	559	559	790	—	1310	—	350/310
ГА 12018–200API	200	8			3	349,2	420	32	12	223	660	660	850	—	1365	—	685/632
ГА 12018–250API	250	10			3	431,8	510	35	16	278	787	787	980	—	1495	—	1035/880
ГА 12018–300API	300	12			3	489,0	560	35	20	329	838	838	1200	—	1800	—	1375/1190
ГА 12018–350API	350	14			3	527,0	605	38	20	362	889	889	1350	—	1950	—	1970/1655
ГА 12018–400API	400	16			3	603,2	685	41	20	413	991	991	1430	—	2030	—	2830/2255
ГА 11020–050API	50	2			1	165,1	215	25	8	62	368	368	420	485	—	320	69/55
ГА 11020–080API	80	3			1	190,5	240	25	8	91	381	381	500	595	—	320	112/90
ГА 11020–100API	100	4			1	235,0	290	32	8	117	457	457	600	712	—	400	153/110
ГА 15020–150API	150	6			2	317,5	380	32	12	172	610	610	770	—	1255	630	338/280
ГА 15020–200API	200	8			2	393,7	470	38	12	223	737	737	1015	—	1520	630	653/560
ГА 15020–250API	250	10			2	469,9	545	38	16	278	838	838	1090	—	1595	630	905/760
ГА 15020–300API	300	12			2	533,4	610	38	20	329	965	965	1265	—	1770	630	1385/1100
ГА 15020–350API	350	14			2	558,8	640	41	20	362	1029	1029	1360	—	1900	1100	1900/1600
ГА 15020–400API	400	16			2	616,0	705	44	20	413	1130	1130	1465	—	2050	1100	2550/2150
ГА 12020–050API	50	2	150	900	3	165,1	215	25	8	62	368	368	430	—	895	—	64/50
ГА 12020–080API	80	3			3	190,5	240	25	8	91	381	381	515	—	980	—	102/80
ГА 12020–100API	100	4			3	235,0	290	32	8	117	457	457	670	—	1135	—	143/100
ГА 12020–150API	150	6			3	317,5	380	32	12	172	610	610	770	—	1290	—	318/260
ГА 12020–200API	200	8			3	393,7	470	38	12	223	737	737	1015	—	1530	—	613/510
ГА 12020–250API	250	10			3	469,9	545	38	16	278	838	838	1090	—	1690	—	865/720
ГА 12020–300API	300	12			3	533,4	610	38	20	329	965	965	1265	—	1865	—	1345/1060
ГА 12020–350API	350	14			3	558,8	640	41	20	362	1029	1029	1360	—	1980	—	1840/1540
ГА 12020–400API	400	16			3	616,0	705	44	20	413	1130	1130	1465	—	2085	—	2490/2090

¹ Размер L — строительная длина может изменяться в зависимости от типа уплотнительных поверхностей фланцев.

² Размер H2 (рис. 3) дан для электропривода фирмы «AUMA».

³ Масса электроприводных задвижек указана без учета массы электропривода, в числителе — масса для фланцевого исполнения, в знаменателе — для исполнения под приварку.

Обозначение	DN	NPS	PN	ANSI Class	Рис.	Размеры, мм										Масса, кг ³ , не более	
						D	D1	d	n	D2	L ¹	L1	H	H1	H2 ²		D0
ГА 11017-050API	50	2			1	165,1	215	25	8	62	368	368	388	451	—	320	74/68
ГА 11017-080API	80	3			1	203,2	265	32	8	91	470	470	502	606	—	320	110/90
ГА 11017-100API	100	4			1	241,3	310	35	8	117	546	546	530	656	—	320	145/128
ГА 15017-150API	150	6			2	317,5	395	38	12	172	705	705	705	—	1115	600	340/310
ГА 15017-200API	200	8			2	393,7	485	44	12	223	832	832	888	—	1345	650	690/640
ГА 15017-250API	250	10			2	482,6	585	51	12	278	991	991	1005	—	1500	650	1030/850
ГА 15017-300API	300	12			2	571,5	675	54	16	329	1130	1130	1285	—	2235	1100	2010/1760
ГА 15017-350API	350	14			2	635,0	750	60	16	362	1257	1257	1650	—	2160	1000	3005/2655
ГА 15017-400API	400	16			2	704,8	825	67	16	413	1384	1384	1850	—	2300	1000	5000/4600
ГА 12017-050API SA 10	50	2	250	1500	3	165,1	215	25	8	62	368	368	388	—	770	—	59/63
ГА 12017-080API SA 14	80	3			3	203,2	265	32	8	91	470	470	502	—	970	—	105/85
ГА 12017-100API SA 14	100	4			3	241,3	310	35	8	117	546	546	530	—	995	—	140/123
ГА 12017-150API SA 16	150	6			3	317,5	395	38	12	172	705	705	705	—	1225	—	320/290
ГА 12017-200API SA 25	200	8			3	393,7	485	44	12	223	832	832	888	—	1400	—	650/600
ГА 12017-250API SA 30	250	10			3	482,6	585	51	12	278	991	991	1005	—	1605	—	990/810
ГА 12017-300API SA 35	300	12			3	571,5	675	54	16	329	1130	1130	1285	—	1905	—	1950/1700
ГА 12017-350API SA 35	350	14			3	635,0	750	60	16	362	1257	1257	1650	—	2270	—	2900/2550
ГА 12017-400API SA 35	400	16			3	704,8	825	67	16	413	1384	1384	1850	—	2470	—	4900/4500

¹ Размер L — строительная длина может изменяться в зависимости от типа уплотнительных поверхностей фланцев.

² Размер H2 (рис. 3) дан для электропривода фирмы «AUMA».

³ Масса электроприводных задвижек указана без учета массы электропривода, в числителе — масса для фланцевого исполнения, в знаменателе — для исполнения под приварку.

Затворы (клапана) обратные поворотные DN 15–600, ANSI Class 150–2500

Конструкция затвора соответствует BS 1868

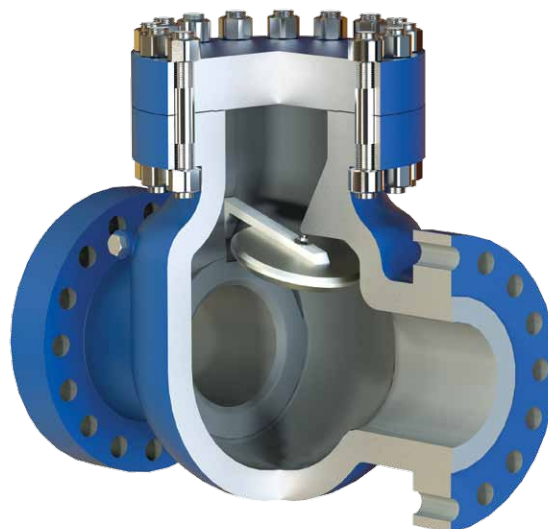
Назначение — применяются для перекрытия проходного канала трубопровода только в одном направлении в химической (нефтехимической) промышленности, нефтеперерабатывающих, нефтедобывающих и теплоэнергетических предприятиях.

Климатическое исполнение — У, ХЛ, УХЛ1 по ГОСТ 15150:

Температура окружающей среды:

- для исполнения У от –40 °С до +40 °С;
- для исполнения ХЛ и УХЛ1 от –60 °С до +40 °С.

Категория размещения задвижки — 1 по ГОСТ 15150.



Условное обозначение документации для затворов обратных поворотных

ГА 4 0 4 XX-XXX API-X X

1
2
3
4
5
6
7
8

1 — Буквенное обозначение завода-изготовителя

ГА — Гусевский арматурный завод «Гусар»

2 — Цифровое обозначение вида изделий

4 — затвор (клапан) обратный поворотный

3 — Цифровое обозначение исполнения привода

0 — без привода

4 — Цифровое обозначение типа запирающего элемента

4 — захлопка (диск)

5 — Цифровое обозначение номинального давления:

26 — Class 150 (PN 20)

27 — Class 300 (PN 50)

14 — Class 400 (PN 63)

18 — Class 600 (PN 100)

20 — Class 900 (PN 150)

17 — Class 1500 (PN 250)

28 — Class 2500 (PN 420)

6 — Цифровое обозначение диаметра номинального:

015 — DN 15

020 — DN 20

025 — DN 25

032 — DN 32

040 — DN 40

050 — DN 50

065 — DN 65

080 — DN 80

100 — DN 100

150 — DN 150

200 — DN 200

250 — DN 250

300 — DN 300

350 — DN 350

400 — DN 400

450 — DN 450

500 — DN 500

600 — DN 600

7 — Цифровое обозначение типа присоединения к трубопроводу:

0 — фланцевое

1 — под приварку встык

8 — Цифровое обозначение материала корпусных деталей (Код)
См. стр. 22

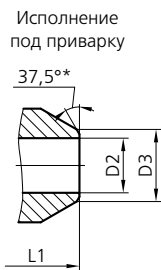
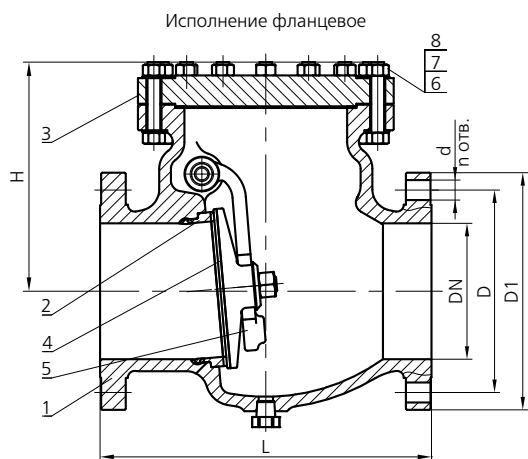
При заказе следует указывать следующие параметры:

- тип присоединения затвора;
- номинальный диаметр DN;
- номинальное давление по ANSI Class;
- температура рабочей среды;
- температура окружающей среды;
- состав рабочей среды (углеводороды, газ, жидкость и др.);
- герметичность затвора;
- присоединительные размеры трубопровода и тип разделки под приварку встык или стандарт на фланцы;
- материал корпуса/крышки;
- требования к особому материалу для затворов на высококоррозионные параметры среды или низкотемпературной среды или эксплуатации при низкой температуре окружающей среды.

Код материала корпуса

Код	Российская марка стали	Зарубежная марка стали	Применение
Углеродистая сталь			
0	20Л (25Л)	ASTM A216 WCB	Для деталей арматуры, работающих в неагрессивных средах. Температура рабочей среды (стенки) от -40°C до $+425^{\circ}\text{C}$, климатическое исполнение У1 по ГОСТ 15150, пределы применения по давлению и температуре по ГОСТ 356.
	20	ASTM A105	
Низколегированная сталь			
1	20ГЛ	ASTM A352 LCC	Для деталей арматуры, работающих в неагрессивных средах в хладостойком исполнении. Температура рабочей среды (стенки) от -60°C до $+425^{\circ}\text{C}$, климатическое исполнение ХЛ1 по ГОСТ 15150, пределы применения по давлению и температуре по ГОСТ 356.
	09Г2С	ASTM A350 LF2 CL1	
5	20ГМЛ	ASTM A352 LCB	Для деталей арматуры, работающих в нейтральных средах, температура рабочей среды (стенки) от -60°C до $+450^{\circ}\text{C}$, климатическое исполнение ХЛ1 по ГОСТ 15150, пределы применения по давлению и температуре по ГОСТ 356. Для деталей арматуры, работающих в средах, содержащих сероводород, температура рабочей среды (стенки) от -40°C до $+80^{\circ}\text{C}$, климатическое исполнение ХЛ1 по ГОСТ 15150, пределы применения по давлению и температуре по ГОСТ 356.
	20ЮЧ	ASTM A105N	
Нержавеющая сталь			
2	12Х18Н9ТЛ	ASTM A351 CF8C	Для деталей арматуры при наличии требований к высокой стойкости против газовой и межкристаллитной коррозии. Температура рабочей среды (стенки) от -60°C до $+565^{\circ}\text{C}$, климатическое исполнение УХЛ1 по ГОСТ 15150, пределы применения по давлению и температуре по ГОСТ 356.
	12Х18Н10Т	ASTM A182 F321	
Коррозионно-стойкая сталь			
3	12Х18Н12М3ТЛ	ASTM A351 CF8M	Для деталей арматуры, работающих в серной, кипящей фосфорной кислотах и сульфитном щелоке, а также при высоких температурах. Температура рабочей среды (стенки) от -60°C до $+565^{\circ}\text{C}$, климатическое исполнение УХЛ1 по ГОСТ 15150, пределы применения по давлению и температуре по ГОСТ 356.
	10Х17Н13М2Т	ASTM A182 F316	
Жаропрочная легированная сталь			
4	20Х5МЛ	ASTM A217 C5	Для деталей арматуры, работающих в горячих нефтяных средах, содержащих сернистые соединения. Температура рабочей среды (стенки) от 0°C до $+600^{\circ}\text{C}$, климатическое исполнение У1 по ГОСТ 15150, пределы применения по давлению и температуре по ГОСТ 356.
	15Х5М	ASTM A182 F5	

Основные параметры затворов (клапанов) обратных поворотных



Поз.	Наименование
1	Корпус
2	Седло
3	Крышка
4	Тарелка (Диск)
5	Рычаг
6	Гайка
7	Шайба
8	Шпилька

Размер D3 выбирается в зависимости от толщины стенки присоединяемого трубопровода

Обозначение	DN	NPS	PN	ANSI Class	Размеры, мм								ξ	Масса, кг ² , не более
					D	D1	d	n	D2	L ¹	L1	H		
ГА 40426-015API	15	1/2	20	150	60,3	90	16	4	21,3	108	108	60	0,48	3,2/1,7
ГА 40426-020API	20	3/4			69,9	100	16	4	26,7	117	117	68	0,48	4,7/2,5
ГА 40426-025API	25	1			79,4	110	16	4	33,4	127	127	76	0,47	6,5/3,8
ГА 40426-032API	32	1 1/4			88,9	115	16	4	42,2	140	140	102	0,47	9,5/6,1
ГА 40426-040API	40	1 1/2			98,4	125	16	4	48,3	165	165	135	0,46	11,0/6,1
ГА 40426-050API	50	2			120,7	150	19	4	62	203	203	162	0,45	19/14
ГА 40426-065API	65	2 1/2			139,7	180	19	4	75	216	216	167	0,45	23/16
ГА 40426-080API	80	3			152,4	190	19	4	91	241	241	200	0,45	33/23
ГА 40426-100API	100	4			190,5	230	19	8	117	292	292	220	0,45	46/36
ГА 40426-150API	150	6			241,3	280	22	8	172	406	406	270	0,45	90/75
ГА 40426-200API	200	8			298,5	345	22	8	223	495	495	320	0,45	133/114
ГА 40426-250API	250	10			362,0	405	25	12	278	622	622	370	0,45	229/203
ГА 40426-300API	300	12			431,8	485	25	12	329	698	698	390	0,4	333/294
ГА 40426-350API	350	14			476,3	535	28,5	12	362	787	787	420	0,4	370/303
ГА 40426-400API	400	16			539,8	595	28,5	16	413	914	914	450	0,4	488/419
ГА 40426-450API	450	18			577,9	635	32	16	464	978	978	500	0,4	622/552
ГА 40426-500API	500	20	635,0	700	32	20	516	978	978	550	0,4	800/709		
ГА 40426-600API	600	24	749,3	816	35	20	619	1295	1295	660	0,4	1364/1184		

¹ L — строительная длина может изменяться в зависимости от типа уплотнительных поверхностей фланцев.

² Масса в числителе для фланцевого исполнения, в знаменателе для исполнений под приварку.

Обозначение	DN	NPS	PN	ANSI Class	Размеры, мм								Масса, кг ² , не более	
					D	D1	d	n	D2	L ¹	L1	H		ξ
ГА 40427-015API	15	½			66,7	95	16	4	21,3	152	152	60	0,5	3,2/1,7
ГА 40427-020API	20	¾			82,6	115	19	4	26,7	178	178	68	0,5	5,8/3,6
ГА 40427-025API	25	1			88,9	125	19	4	33,4	203	203	140	0,49	11,4/8,0
ГА 40427-032API	32	1¼			98,4	135	19	4	42,2	216	216	142	0,49	11,4/8,0
ГА 40427-040API	40	1½			114,3	155	22	4	48,3	229	229	142	0,48	13,5/8,8
ГА 40427-050API	50	2			127,0	165	19	8	62	267	267	181	0,45	25/18
ГА 40427-065API	65	2½			149,2	190	22	8	75	292	292	190	0,45	34/25
ГА 40427-080API	80	3			168,3	210	22	8	91	318	318	216	0,4	48,4/36,0
ГА 40427-100API	100	4	50	300	200,0	255	22	8	117	356	356	240	0,4	70/52
ГА 40427-150API	150	6			269,9	320	22	12	172	444	444	296	0,3	140/110
ГА 40427-200API	200	8			330,2	380	25	12	223	559	559	310	0,45	205/167
ГА 40427-250API	250	10			387,4	445	28,5	16	278	622	622	362	0,45	400/332
ГА 40427-300API	300	12			450,8	520	32	16	329	711	711	425	0,45	503/418
ГА 40427-350API	350	14			514,4	585	32	20	362	838	838	481	0,79	680/580
ГА 40427-400API	400	16			571,5	650	35	20	413	864	864	535	0,4	904/760
ГА 40427-450API	450	18			628,6	710	35	24	464	978	978	580	0,4	1183/994
ГА 40427-500API	500	20			685,8	775	35	24	516	1016	1016	630	0,3	1429/1205
ГА 40427-600API	600	24			812,8	915	41	24	619	1346	1346	815	0,4	2150/1837
ГА 40414-100API	100	4			200	255	25	8	117	356	356	240	0,45	102/82
ГА 40414-150API	150	6			269,9	320	25	12	172	444	444	296	0,45	180/150
ГА 40414-200API	200	8			330,0	380	28,5	12	223	559	559	310	0,45	255/215
ГА 40414-250API	250	10			387,4	445	32	16	278	622	622	362	0,45	470/402
ГА 40414-300API	300	12	63	400	450,8	520	35	16	329	711	711	425	0,4	593/508
ГА 40414-350API	350	14			514,4	585	35	20	362	838	838	481	0,4	830/730
ГА 40414-400API	400	16			571,5	650	38	20	413	864	864	535	0,4	1054/910
ГА 40414-450API	450	18			628,6	710	38	24	464	978	978	580	0,4	1300/1180
ГА 40414-500API	500	20			685,8	775	41	24	516	1016	1016	630	0,4	1629/1405
ГА 40414-600API	600	24			812,8	915	48	24	619	1346	1346	815	0,4	2400/2100
ГА 40418-015API	15	½			66,7	95	16	4	21,3	165	165	60	0,53	4,8/1,7
ГА 40418-020API	20	¾			82,6	115	19	4	26,7	190	190	99	0,53	5,8/2,5
ГА 40418-025API	25	1			88,9	125	19	4	33,4	216	216	140	0,56	7,5/3,8
ГА 40418-032API	32	1¼			98,4	135	19	4	42,2	229	229	142	0,56	10,5/6,1
ГА 40418-040API	40	1½			114,3	155	22	4	48,3	241	241	142	0,51	11,5/7,1
ГА 40418-050API	50	2			127,0	165	19	8	62	292	292	181	0,48	25/15
ГА 40418-065API	65	2½			149,2	190	22	8	75	330	330	190	0,45	48/38
ГА 40418-080API	80	3			168,3	210	22	8	91	356	356	216	0,45	58/47
ГА 40418-100API	100	4	100	600	215,9	275	25	8	117	432	432	240	0,45	102/82
ГА 40418-150API	150	6			292,1	355	28,5	12	172	559	559	296	0,45	180/150
ГА 40418-200API	200	8			349,2	420	32	12	223	660	660	370	0,45	318/252
ГА 40418-250API	250	10			431,8	510	35	16	278	787	787	419	0,4	520/424
ГА 40418-300API	300	12			489,0	560	35	20	329	838	838	467	0,4	721/590
ГА 40418-350API	350	14			527,0	605	38	20	362	889	889	515	0,4	1074/919
ГА 40418-400API	400	16			603,2	685	41	20	413	991	991	563	0,4	1216/975
ГА 40418-450API	450	18			654,0	745	44	20	464	1092	1092	611	0,4	1590/1284
ГА 40418-500API	500	20			723,9	815	44	24	516	1194	1194	659	0,4	1963/1593
ГА 40418-600API	600	24			838,2	940	51	24	619	1397	1397	830	0,4	3800/3310

¹ L — строительная длина может изменяться в зависимости от типа уплотнительных поверхностей фланцев.

² Масса в числителе для фланцевого исполнения, в знаменателе для исполнений под приварку.

Обозначение	DN	NPS	PN	ANSI Class	Размеры, мм								ξ	Масса, кг ² , не более
					D	D1	d	n	D2	L ¹	L1	H		
ГА 40420–080API	80	3			190,5	240	25	8	91	381	381	267	0,55	84/64
ГА 40420–100API	100	4			235,0	290	32	8	117	457	457	300	0,55	143/120
ГА 40420–150API	150	6			317,5	380	32	12	172	610	610	431	0,58	269/193
ГА 40420–200API	200	8			393,7	470	38	12	223	737	737	495	0,58	507/403
ГА 40420–250API	250	10			469,9	545	38	16	278	838	838	561	0,53	740/306
ГА 40420–300API	300	12	150	900	533,4	610	38	20	329	965	965	628	0,5	1470/1280
ГА 40420–350API	350	14			558,8	640	41	20	362	1029	1029	679	0,45	1890/1665
ГА 40420–400API	400	16			616,0	705	44	20	413	1130	1130	730	0,45	2300/1975
ГА 40420–450API	450	18			685,8	785	51	20	464	1219	1219	780	0,45	2750/2400
ГА 40420–500API	500	20			749,3	855	54	20	516	1321	1321	832	0,45	3331/2912
ГА 40420–600API	600	24			901,7	1040	67	20	619	1549	1549	934	0,45	5471/4894
ГА 40417–015API	15	½			82,6	120	22	4	21,3	216	216	146	0,57	10,0/6,5
ГА 40417–020API	20	¾			88,9	130	22	4	26,7	229	229	146	0,57	16,2/12,0
ГА 40417–025API	25	1			101,6	150	25	4	33,4	254	254	146	0,6	18,5/14,3
ГА 40417–032API	32	1¼			111,1	160	25	4	42,2	279	279	165	0,6	23,2/17,2
ГА 40417–040API	40	1½			123,8	180	28,5	4	48,3	305	305	165	0,55	31,4/25,9
ГА 40417–050API	50	2			165,1	215	25	8	62	368	368	184	0,5	49,2/41,5
ГА 40417–065API	65	2½			190,5	245	28,5	8	75	419	419	256	0,5	110/86
ГА 40417–080API	80	3			203,2	265	32	8	91	470	470	288	0,43	125/98
ГА 40417–100API	100	4	250	1500	241,3	310	35	8	117	546	546	360	0,45	250/213
ГА 40417–150API	150	6			317,5	395	38	12	172	705	705	490	0,37	531/462
ГА 40417–200API	200	8			393,7	485	44	12	223	832	832	570	0,45	951/803
ГА 40417–250API	250	10			482,6	585	51	12	278	991	991	706	0,34	1640/1390
ГА 404017–300API	300	12			571,5	675	54	16	329	1130	1130	771	0,4	2080/1713
ГА 40417–350API	350	14			635,0	750	60	16	362	1257	1257	850	0,64	2997/2747
ГА 40417–400API	400	16			704,8	825	67	16	413	1384	1384	933	0,4	3755/3070
ГА 40417–450API	450	18			774,7	915	73	16	464	1537	1537	1028	0,4	5360/4550
ГА 40417–500API	500	20			831,8	985	79	16	516	1664	1664	1124	0,3	6880/5680
ГА 40417–600API	600	24			990,6	1170	92	16	619	1943	1943	1315	0,4	9260/7533
ГА 40428–015API	15	½			88,9	135	22	4	21,3	264	264	146	0,58	12/7,4
ГА 40428–020API	20	¾			95,2	140	22	4	26,7	273	273	146	0,58	23/12
ГА 40428–025API	25	1			108,0	160	25	4	33,4	308	308	146	0,62	28/19
ГА 40428–032API	32	1¼			130,2	185	28,5	4	42,2	349	349	165	0,62	40/29
ГА 40428–040API	40	1½			146,0	205	32	4	48,3	384	384	381	0,58	61/43
ГА 40428–050API	50	2			171,4	235	28,5	8	62	451	451	381	0,55	91/63
ГА 40418–065API	65	2½	420	2500	196,8	265	32	8	75	508	508	413	0,5	280/205
ГА 40428–080API	80	3			228,6	305	35	8	91	578	578	413	0,45	280/205
ГА 40428–100API	100	4			273,0	355	41	8	117	673	673	445	0,45	477/395
ГА 40428–150API	150	6			368,3	485	54	8	172	914	914	597	0,45	1068/855
ГА 40428–200API	200	8			438,2	550	54	12	223	1022	1022	723	0,45	1477/1175
ГА 40428–250API	250	10			539,8	675	67	12	278	1270	1270	849	0,4	2890/2242
ГА 40428–300API	300	12			619,1	760	73	12	329	1422	1422	967	0,4	4302/3309

¹ L — строительная длина может изменяться в зависимости от типа уплотнительных поверхностей фланцев.

² Масса в числителе для фланцевого исполнения, в знаменателе для исполнений под приварку.

Клапаны запорные герметичные Y-образные DN 15–400, ANSI Class 150–2500

Конструкция клапана соответствует BS 1873

Назначение — применяются для обеспечения прямолинейного прохода потока среды для предотвращения повышенной турбулентности и герметичного перекрытия проходного канала трубопровода в химической (нефтехимической) промышленности, нефтеперерабатывающих, нефтедобывающих и предприятий тепловой энергетики.

Климатическое исполнение — У, ХЛ по ГОСТ 15150:

Температура окружающей среды:

- для исполнения У от –40 °С до +40 °С;
- для исполнения ХЛ от –60 °С до +40 °С.

Категория размещения клапана — 1 по ГОСТ 15150.



Условное обозначение документации для клапанов запорных герметичных Y-образных

ГА 2 X 2 XX-XXX Y-X X

123456789

1 — Буквенное обозначение завода-изготовителя

ГА — Гусевский арматурный завод «Гусар»

2 — Цифровое обозначение вида изделий

2 — клапаны

3 — Цифровое обозначение исполнения привода:

1 — с ручным приводом (маховик)

2 — с электроприводом (ЭИМ)

5 — с редуктором

5 — Цифровое обозначение типа запирающего элемента

2 — золотник

5 — Цифровое обозначение номинального давления:

26 — Class 150 (PN 20)

27 — Class 300 (PN 50)

14 — Class 400 (PN 63)

18 — Class 600 (PN 100)

20 — Class 900 (PN 150)

17 — Class 1500 (PN 250)

28 — Class 2500 (PN 420)

6 — Цифровое обозначение диаметра номинального:

015 — DN 15

020 — DN 20

025 — DN 25

032 — DN 32

040 — DN 40

050 — DN 50

065 — DN 65

080 — DN 80

100 — DN 100

150 — DN 150

200 — DN 200

250 — DN 250

300 — DN 300

350 — DN 350

400 — DN 400

7 — Конструктивная особенность

Y — ось штока расположена наклонно относительно оси трубопровода

8 — Цифровое обозначение типа присоединения к трубопроводу:

0 — фланцевое

1 — под приварку встык

9 — Цифровое обозначение материала корпусных деталей (Код)

См. стр. 27

Примеры обозначения конструкторской документации клапанов запорных Y-образных:

Пример 1. Клапан запорный Y — образный с электроприводом, исполнение под приварку встык, климатического исполнения ХЛ1 ГОСТ 15150, номинальным диаметром DN 50, класс давления Class 1500: **ГА 22217-050-11**

Пример 2. Клапан запорный Y — образный с электроприводом, исполнение под приварку встык, климатического исполнения ХЛ1 ГОСТ 15150, номинальным диаметром DN 250, класс давления Class 150: **ГА 22226-250-11**

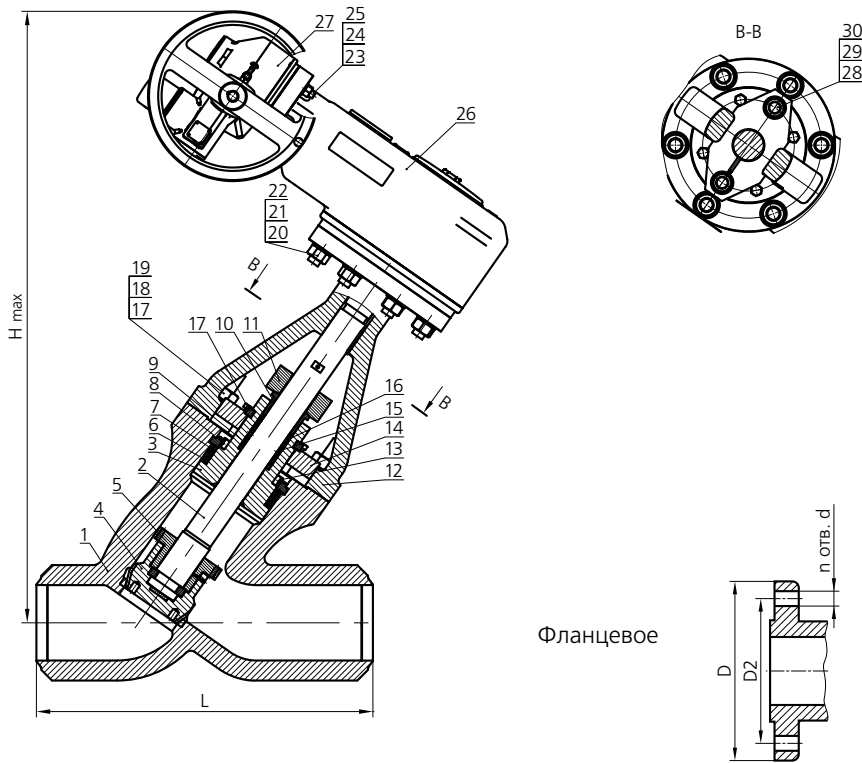
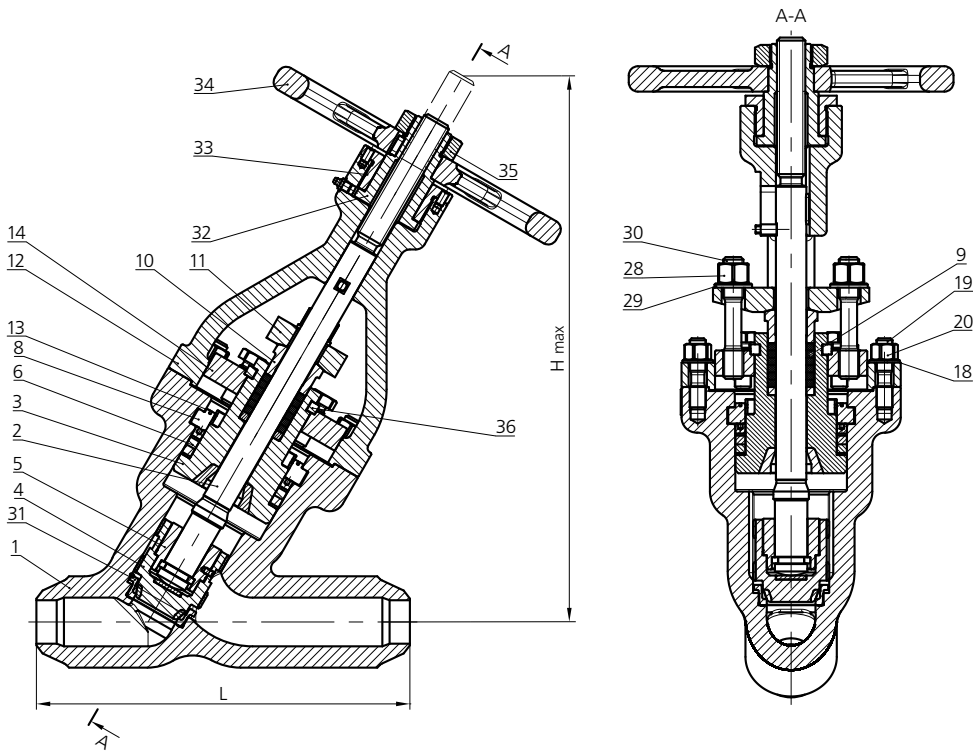
При заказе следует указывать следующие параметры:

- тип присоединения клапана (фланцевый или под приварку встык);
- номинальный диаметр DN;
- класс давления по ANSI;
- температура рабочей среды;
- температура окружающей среды;
- состав рабочей среды (углеводороды, газ, жидкость и др.);
- герметичность затвора;
- материал корпуса/крышки;
- присоединительные размеры трубопровода и тип разделки под приварку встык или стандарт на фланцы;
- класс трубопровода;
- необходимость наличия изолирующего клапана для закачки герметика в сальник.

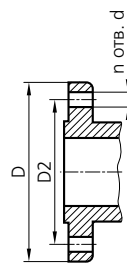
Код материала корпусных деталей

Код	Российская марка стали	Зарубежная марка стали	Применение
Углеродистая сталь			
0	20Л (25Л)	ASTM A216 WCB	Для деталей арматуры, работающих в неагрессивных средах. Температура рабочей среды (стенки) от -40°C до $+425^{\circ}\text{C}$, климатическое исполнение У1 по ГОСТ 15150, пределы применения по давлению и температуре по ГОСТ 356.
	20	ASTM A105	
Низколегированная сталь			
1	20ГЛ	ASTM A352 LCC	Для деталей арматуры, работающих в неагрессивных средах в хладостойком исполнении. Температура рабочей среды (стенки) от -60°C до $+425^{\circ}\text{C}$, климатическое исполнение ХЛ1 по ГОСТ 15150, пределы применения по давлению и температуре по ГОСТ 356.
	09Г2С	ASTM A350 LF2 CL1	
5	20ГМЛ	ASTM A352 LCB	Для деталей арматуры, работающих в нейтральных средах, температура рабочей среды (стенки) от -60°C до $+450^{\circ}\text{C}$, климатическое исполнение ХЛ1 по ГОСТ 15150, пределы применения по давлению и температуре по ГОСТ 356. Для деталей арматуры, работающих в средах, содержащих сероводород, температура рабочей среды (стенки) от -40°C до $+80^{\circ}\text{C}$, климатическое исполнение ХЛ1 по ГОСТ 15150, пределы применения по давлению и температуре по ГОСТ 356.
	20ЮЧ	ASTM A105N	
Нержавеющая сталь			
2	12Х18Н9ТЛ	ASTM A351 CF8C	Для деталей арматуры при наличии требований к высокой стойкости против газовой и межкристаллитной коррозии. Температура рабочей среды (стенки) от -60°C до $+565^{\circ}\text{C}$, климатическое исполнение УХЛ1 по ГОСТ 15150, пределы применения по давлению и температуре по ГОСТ 356.
	12Х18Н10Т	ASTM A182 F321	
Коррозионно-стойкая сталь			
3	12Х18Н12М3ТЛ	ASTM A351 CF8M	Для деталей арматуры, работающих в серной, кипящей фосфорной кислотах и сульфитном щелоче, а также при высоких температурах. Температура рабочей среды (стенки) от -60°C до $+565^{\circ}\text{C}$, климатическое исполнение УХЛ1 по ГОСТ 15150, пределы применения по давлению и температуре по ГОСТ 356.
	10Х17Н13М2Т	ASTM A182 F316	
Жаропрочная легированная сталь			
4	20Х5МЛ	ASTM A217 C5	Для деталей арматуры, работающих в горячих нефтяных средах, содержащих сернистые соединения. Температура рабочей среды (стенки) от 0°C до $+600^{\circ}\text{C}$, климатическое исполнение У1 по ГОСТ 15150, пределы применения по давлению и температуре по ГОСТ 356.
	15Х5М	ASTM A182 F5	

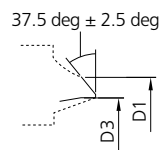
Основные параметры и размеры клапанов, изготавливаемых по международным стандартам



Фланцевое



Под приварку



Поз.	Наименование
1	Корпус
2	Шпиндель
3	Крышка
4	Золотник
5	Втулка соединительная
6	Уплотнение
7	Кольцо сборочное
8	Кольцо сегментное
9	Сальниковое уплотнение
10	Втулка сальника
11	Крышка сальника
12	Бугель
13	Кольцо стопорное
14	Кольцо направляющее
15	Кольцо промежуточное
16	Сальниковое уплотнение
17	Гайка
18	Шайба
19	Шпилька
20	Гайка
21	Шайба
22	Шпилька
23	Гайка
24	Шайба
25	Шпилька
26	Редуктор
27	Привод
28	Гайка
29	Шайба
30	Шпилька
31	Седло
32	Втулка резьбовая
33	Втулка резьбовая
34	Маховик
35	Гайка маховика
36	Кольцо упорное

Обозначение	DN	NPS	PN	Class ANSI	Размеры, мм								ξ	m ² , кг
					D	D1	D2	d	n	L ¹	Hmax			
ГА 21226-015Y	15	½	20	150	90	23	60,3	16	4	130	167	3,0	5,1 / 4,3	
ГА 21226-020Y	20	¾			100	28	69,9	16	4	150	204	1,4	7,2 / 4,9	
ГА 21226-025Y	25	1			110	35	79,4	16	4	160	228	2,5	8,3 / 5,4	
ГА 21226-032Y	32	1¼			115	44	88,9	16	4	180	252	4,3	13,1 / 7,3	
ГА 21226-040Y	40	1½			125	50	98,4	16	4	203	295	4,3	16,7 / 12,2	
ГА 21226-050Y	50	2			150	62	120,7	19	4	229	370	2,35	22 / 17	
ГА 21226-065Y	65	2½			180	75	139,7	19	4	290	450	2,35	39 / 33	
ГА 21226-080Y	80	3			190	91	152,4	19	4	368	446	3,1	53 / 45	
ГА 21226-100Y	100	4			230	117	190,5	19	8	597	490	3,0	80 / 70	
ГА 21226-150Y	150	6			280	172	241,3	22	8	673	585	3,0	135 / 120	
ГА 25226-200Y	200	8	345	223	298,5	22	8	775	785	2,7	221 / 179			
ГА 25226-250Y	250	10	405	278	362,0	25	12	910	865	2,7	310 / 280			
ГА 25226-300Y	300	12	485	329	431,8	25	12	1000	1100	2,7	435 / 395			
ГА 25226-350Y	350	14	535	362	476,3	28,5	12	1100	1100	2,7	495 / 435			
ГА 25226-400Y	400	16	595	413	539,8	28,5	16	1150	1150	2,7	620 / 550			
ГА 21227-015Y	15	½	50	300	95	23	66,7	16	4	180	290	3,0	16 / 15	
ГА 21227-020Y	20	¾			115	28	82,6	19	4	200	307	1,4	20,3 / 18	
ГА 21227-025Y	25	1			125	35	88,9	19	4	200	307	2,5	20,3 / 18	
ГА 21227-032Y	32	1¼			135	44	98,4	19	4	280	350	4,3	29,4 / 26	
ГА 21227-040Y	40	1½			155	50	114,3	22	4	280	350	4,3	29,4 / 26	
ГА 21227-050Y	50	2			165	62	127,0	19	8	368	519	2,35	66 / 61	
ГА 21227-065Y	65	2½			190	75	149,2	22	8	368	519	2,35	66 / 61	
ГА 21227-080Y	80	3			210	91	168,3	22	8	470	699	3,1	92 / 80	
ГА 21227-100Y	100	4			255	117	200,0	22	8	470	699	3,0	97 / 80	
ГА 25227-150Y	150	6			320	172	269,9	22	12	705	1197	3,0	215 / 175	
ГА 25227-200Y	200	8	380	223	330,2	25	12	705	1197	2,5	459 / 444			
ГА 25227-250Y	250	10	445	278	387,4	28,5	16	991	1798	2,5	1354 / 1325			
ГА 25227-300Y	300	12	520	329	450,8	32	16	1000	1800	2,5	1400 / 1360			
ГА 25227-350Y	350	14	585	362	514,4	32	20	1257	1910	2,5	1990 / 1890			
ГА 25227-400Y	400	16	650	413	571,5	35	20	1257	1910	2,5	2050 / 1890			
ГА 21214-100Y	100	4	63	400	254	117	200,0	25	8	470	699	3,0	97 / 80	
ГА 25214-150Y	150	6			318	172	269,9	25	12	705	1197	3,0	215 / 175	
ГА 25214-200Y	200	8			381	223	330,2	28,5	12	705	1197	2,5	459 / 444	
ГА 25214-250Y	250	10			445	278	387,4	32	16	991	1798	2,5	1354 / 1325	
ГА 25214-300Y	300	12			521	329	450,9	35	16	1000	1800	2,5	1400 / 1360	
ГА 21218-015Y	15	½	100	600	95	23	66,7	16	4	180	290	2,5	17,4 / 15	
ГА 21218-020Y	20	¾			115	28	82,6	19	4	200	307	1,4	21,6 / 18	
ГА 21218-025Y	25	1			125	35	88,9	19	4	200	307	2,5	21,8 / 18	
ГА 21218-032Y	32	1¼			135	44	98,4	19	4	280	350	4,3	29,9 / 26	
ГА 21218-040Y	40	1½			155	50	114,3	22	4	280	350	4,3	30,1 / 26	
ГА 21218-050Y	50	2			165	62	127,0	19	8	368	519	2,35	69 / 61	
ГА 21218-065Y	65	2½			190	75	149,2	22	8	368	519	2,35	71 / 61	
ГА 21218-080Y	80	3			210	91	168,3	22	8	470	699	3,1	94 / 80	
ГА 25218-100Y	100	4			275	117	215,9	25	8	470	699	3,0	99 / 79	
ГА 25218-150Y	150	6			355	172	292,1	28,5	12	705	1197	3,0	499 / 459	
ГА 25218-200Y	200	8	420	223	349,2	32	12	705	1197	2,5	539 / 459			
ГА 25218-250Y	250	10	510	278	431,8	35	16	991	1798	2,5	1575 / 1325			
ГА 25218-300Y	300	12	560	329	489,0	35	20	1000	1800	2,5	1660 / 1360			
ГА 25218-350Y	350	14	605	362	527,0	38	20	1257	1910	2,5	2190 / 1890			
ГА 25218-400Y	400	16	685	413	603,2	41	20	1257	1910	2,5	2295 / 1890			

¹ L — строительная длина может изменяться в зависимости от типа уплотнительных поверхностей фланцев.

² В числителе — масса для фланцевого исполнения, в знаменателе — для исполнения под приварку.

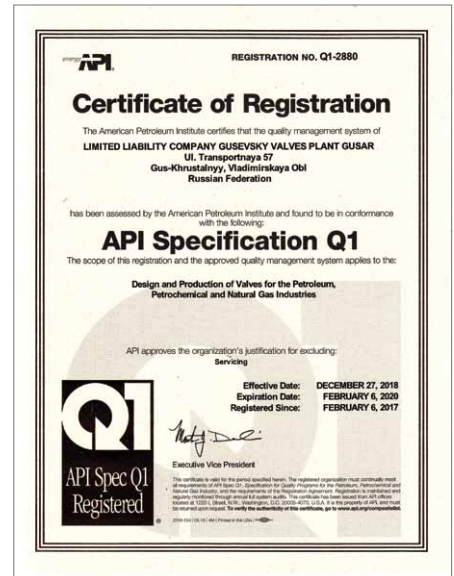
Обозначение	DN	NPS	PN	Class ANSI	Размеры, мм								ξ	m ² , кг
					D	D1	D2	d	n	L ¹	Hmax			
ГА 25220-080Y	80	3	150	900	240	91	190,5	25	8	470	720	3,1	152 / 130	
ГА 25220-100Y	100	4			290	117	235,0	32	8	470	720	3,0	150 / 128	
ГА 25220-150Y	150	6			380	172	317,5	32	12	705	1250	3,0	535 / 459	
ГА 25220-200Y	200	8			470	223	393,7	38	12	705	1250	5,0	718 / 620	
ГА 25220-250Y	250	10			545	278	469,9	38	16	991	1880	5,0	1395 / 1125	
ГА 25220-300Y	300	12			610	329	533,4	38	20	1000	1900	5,0	2480 / 2250	
ГА 25220-350Y	350	14			640	362	558,8	41	20	1257	2110	5,0	3190 / 2890	
ГА 25220-400Y	400	16			705	413	616,0	44	20	1257	2180	5,0	3440 / 3090	
ГА 21217-015Y	15	½	250	1500	120	23	82,6	22	4	180	290	2,5	17 / 15	
ГА 21217-020Y	20	¾			130	28	88,9	22	4	200	307	1,4	20,3 / 18	
ГА 21217-025Y	25	1			150	35	101,6	25	4	200	307	3,0	20,3 / 18	
ГА 21217-032Y	32	1¼			160	44	111,1	25	4	280	350	3,3	29,4 / 26	
ГА 21217-040Y	40	1½			180	50	123,8	28,5	4	280	350	3,5	29,4 / 26	
ГА 25217-050Y	50	2			215	62	165,1	25	8	368	519	3,5	76 / 67	
ГА 25217-065Y	65	2½			245	75	190,5	28,5	8	368	519	3,5	93 / 67	
ГА 25217-080Y	80	3			265	91	203,2	32	8	470	800	3,1	190 / 160	
ГА 25217-100Y	100	4	310	117	241,3	35	8	546	1000	3,0	230 / 180			
ГА 25217-150Y	150	6	395	172	317,5	38	12	705	1461	3,0	580 / 480			
ГА 25217-200Y	200	8	485	223	393,7	44	12	832	1581	5,0	990 / 730			
ГА 25217-250Y	250	10	585	278	482,6	51	12	991	1801	5,0	1681 / 1481			
ГА 25217-300Y	300	12	675	329	571,5	54	16	1130	2010	5,0	3200 / 2900			
ГА 25217-350Y	350	14	750	362	635,0	60	16	1257	2263	5,0	4600 / 4100			
ГА 25217-400Y	400	16	825	413	704,8	67	16	1384	2900	5,0	5600 / 4900			
ГА 21228-015Y	15	½	420	2500	135	23	88,9	22	4	264	320	2,5	26 / 18	
ГА 21228-020Y	20	¾			140	28	95,2	22	4	273	350	1,4	31,3 / 20	
ГА 21228-025Y	25	1			160	35	108,0	25	4	308	400	3,0	35,3 / 23	
ГА 25228-032Y	32	1¼			185	44	130,2	28,5	4	349	410	3,3	43,4 / 28	
ГА 25228-040Y	40	1½			205	50	146,0	32	4	384	410	3,5	43,4 / 28	
ГА 25228-050Y	50	2			235	62	171,4	28,5	8	451	540	3,5	115 / 87	
ГА 25228-065Y	65	2½			265	75	196,8	32	8	508	540	3,5	126 / 76	
ГА 25228-080Y	80	3			305	91	228,6	35	8	578	900	3,1	255 / 180	
ГА 25228-100Y	100	4	355	117	273,0	41	8	673	1100	3,0	365 / 210			
ГА 25228-150Y	150	6	485	172	368,3	54	8	914	1500	3,0	890 / 550			
ГА 25228-200Y	200	8	550	223	438,2	54	12	1022	1650	5,0	1240 / 820			
ГА 25228-250Y	250	10	675	278	539,8	67	12	1270	1901	5,0	2380 / 1580			
ГА 25228-300Y	300	12	760	329	619,1	73	12	1422	2110	5,0	4400 / 3500			

¹ L — строительная длина может изменяться в зависимости от типа уплотнительных поверхностей фланцев.

² В числителе — масса для фланцевого исполнения, в знаменателе — для исполнения под приварку.

Сертификаты

- Сертификат соответствия СМК ISO 9001:2015 в системе голландского совета по аккредитации RvA
- Сертификат соответствия СМК ISO 9001:2015 единого образца IQNet
- Сертификат соответствия СМК требованиям СТО Газпром 9001–2012 в системе добровольной сертификации «ИНТЕРГАЗСЕРТ»
- Сертификат соответствия СМК API Specification Q1. № Q1-2880





ООО «Гусевский арматурный завод «Гусар»
601506, Владимирская область,
г. Гусь-Хрустальный, ул. Транспортная, д. 57

Телефоны:
+7 (499) 553-00-33, +7 (49241) 3-44-06

E-mail: mail@gusarm.ru

www.gusarm.ru