

# Гусар

## Технический каталог

Проектирование, производство  
и комплексные поставки регулирующей, защитной  
и предохранительной арматуры

Арматура — лучшие решения!



Проектирование,  
производство  
и комплексные поставки  
регулирующей, защитной  
и предохранительной  
арматуры

## Содержание

- 3 | Клапаны предохранительные с пневматической системой управления DN 100–400, PN 4,0–8,0 МПа
- 7 | Главный предохранительный клапан (ГПК)
- 9 | Затворы обратные  
DN 50–1000, PN 1,6–8,0 МПа
- 14 | Затворы дисковые регулирующие  
DN 350–700, PN 1,6–8,0 МПа
- 17 | Клапаны запорно-регулирующие односедельные  
DN 15–125, PN 1,6 МПа
- 20 | Клапаны регулирующие двухседельные  
DN 25–80, PN 1,6 МПа
- 23 | Клапаны регулирующие односедельные  
DN 15–125, PN 1,6 МПа
- 26 | Сертификаты

# Клапаны предохранительные с пневматической системой управления DN 100–400, PN 4,0–8,0 МПа

ТУ 3742–009–54634853–2012

**Назначение:** предназначены для защиты магистральных нефтепроводов и нефтепродуктопроводов от гидравлического удара, превышения допустимого давления.

**Рабочая среда:** товарная нефть, нефтепродукты.

**Температура рабочей среды:**

- товарная нефть от –15 °С до +80 °С;
- нефтепродукты от –45 °С до +60 °С.

**Климатическое исполнение и категория размещения** по ГОСТ 15150:

- У1 — для эксплуатации в макроклиматическом районе с умеренным климатом (температура окружающей среды от –40 °С до +40 °С) с размещением на открытом воздухе;
- ХЛ1 — для эксплуатации в макроклиматическом районе с холодным климатом (температура окружающей среды от –60 °С до +40 °С) с размещением на открытом воздухе;
- УХЛ1 — для эксплуатации в макроклиматическом районе с умеренным и холодным климатом (температура окружающей среды от –60 °С до +40 °С) с размещением на открытом воздухе.

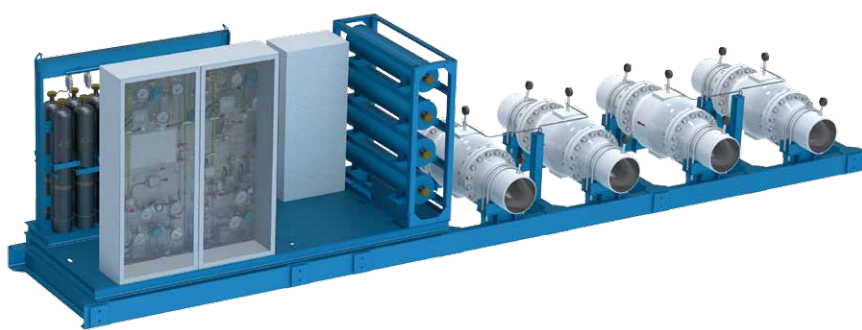
**Исполнение по сейсмостойкости:**

- несейсмостойкое исполнение (СО) для районов с сейсмичностью до 6 баллов включительно по шкале MSK–64;
- сейсмостойкое исполнение (С) для районов с сейсмичностью свыше 6 до 9 баллов включительно по шкале MSK–64;
- повышенной сейсмостойкости (ПС) для районов с сейсмичностью свыше 9 до 10 баллов включительно по шкале MSK–64.

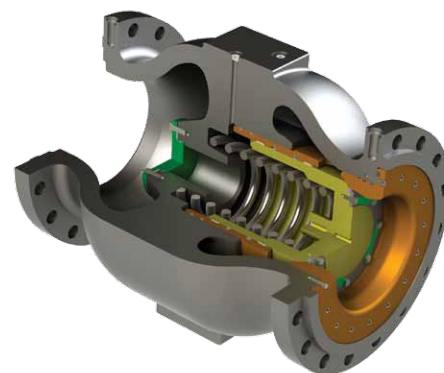
**Тип присоединения к трубопроводу:** фланцевое по ГОСТ 33259.

**Установочное положение:** клапан устанавливается на горизонтальном трубопроводе так, чтобы отверстие, предназначенное для подвода газа в полость клапана, располагалось вертикально к оси трубопровода или согласно требованиям КД и эксплуатационной документации, утвержденной в установленном порядке.

**Герметичность в затворе:** утечка не допускается.



Установка предохранительных осесимметричных клапанов с пневматической системой управления в блочно-модульном исполнении



Предохранительный осесимметричный клапан

### Комплект поставки:

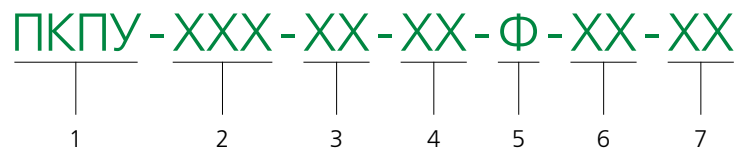
В комплект поставки входят (в соответствии с договором на поставку):

- полностью собранные клапаны со всеми деталями, узлами и комплектующими изделиями в соответствии со спецификацией;
- комплект быстроизнашивающихся деталей, инструментов и принадлежностей, деталей и узлов с ограниченным сроком службы, необходимых для эксплуатации и технического обслуживания клапанов, в соответствии с ведомостью ЗИП, оговариваемой при оформлении договора на поставку;
- комплект сопроводительной документации.

### Эксплуатационные характеристики

Назначенный срок службы, лет	Назначенный срок службы выемных частей, лет	Назначенный ресурс, циклов (часов)	Гарантийная наработка, часов, не менее (в пределах гарантийного срока эксплуатации)	Гарантийный срок эксплуатации, месяцев
30	15	1000 (240000)	200	24

### Условные обозначения изделий



**1** – Буквенное обозначение типа предохранительной арматуры

**ПКПУ** – предохранительный клапан с пневматическим управлением

**2** – Цифровое обозначение диаметра номинального:

**100** – DN 100                      **250** – DN 250  
**150** – DN 150                      **300** – DN 300  
**200** – DN 200                      **400** – DN 400

**3** – Цифровое обозначение давления номинального:

**4,0** – номинальное давление 4,0 МПа  
**6,3** – номинальное давление 6,3 МПа  
**8,0** – номинальное давление 8,0 МПа

**4** – Величина давления настройки P<sub>n</sub>, МПа (определяется заказчиком)

**5** – Тип присоединения к трубопроводу

**Ф** – фланцевое

**6** – Буквенное обозначение исполнения по сейсмостойкости:

**СО** – несейсмостойкое исполнение  
**С** – сейсмостойкое исполнение  
**ПС** – исполнение повышенной сейсмостойкости

**7** – Буквенное обозначение вида климатического исполнения и категории размещения по ГОСТ 15150:

**У1** – для эксплуатации в макроклиматическом районе с умеренным климатом на открытом воздухе  
**ХЛ1** – для эксплуатации в макроклиматическом районе с холодным климатом на открытом воздухе  
**УХЛ1** – для эксплуатации в макроклиматическом районе с умеренным и холодным климатом на открытом воздухе

Пример условного обозначения клапана предохранительного с пневматическим управлением с номинальным диаметром DN 400, с номинальным давлением P<sub>n</sub> 4,0 МПа, давлением настройки P<sub>n</sub> 3,5 МПа, с фланцевым типом присоединения к трубопроводу, сейсмостойкого исполнения, устанавливаемого в районе с сейсмичностью до 9 баллов включительно, для макроклиматических районов с холодным климатом и размещением на открытой площадке: **ПКПУ-400-4,0-3,5-Ф-С-ХЛ1**

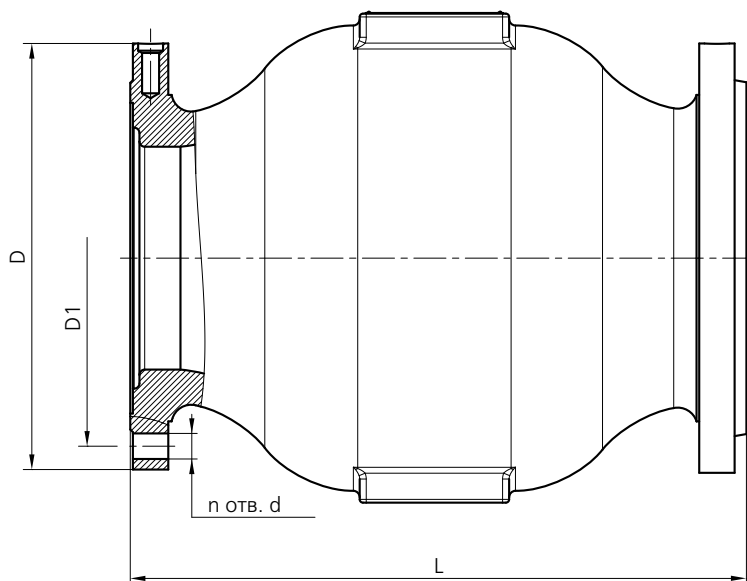
## Основные технические данные и характеристики

Номинальный диаметр клапанов предохранительных DN, вход/выход	PN, МПа	Давление закрытия клапанов, обеспечиваемое настройкой СПУ, Pз, МПа	Время срабатывания, с, не более	Масса клапана, кг, не более
100	4,0	не менее 0,9 Pн	0,1	310
150	4,0	не менее 0,9 Pн	0,1	460
200	4,0	не менее 0,9 Pн	0,1	610
250	4,0	не менее 0,9 Pн	0,1	750
300	4,0	не менее 0,9 Pн	0,1	890
400	4,0	не менее 0,9 Pн	0,1	1210
100	6,3	не менее 0,9 Pн	0,1	370
150	6,3	не менее 0,9 Pн	0,1	540
200	6,3	не менее 0,9 Pн	0,1	700
250	6,3	не менее 0,9 Pн	0,1	820
300	6,3	не менее 0,9 Pн	0,1	1000
400	6,3	не менее 0,9 Pн	0,1	1300
100	8,0	не менее 0,9 Pн	0,1	410
150	8,0	не менее 0,9 Pн	0,1	600
200	8,0	не менее 0,9 Pн	0,1	750
250	8,0	не менее 0,9 Pн	0,1	900
300	8,0	не менее 0,9 Pн	0,1	1100
400	8,0	не менее 0,9 Pн	0,1	1400

## Сведения о материалах основных деталей, крепежа и уплотнений

Наименование	Марка материала
Корпус	Сталь 20ГЛ, ГОСТ 21357–87 (Сталь ASTM A352 Gr. LCB mod.A)
Золотник	Сталь 25Х1МФ, ГОСТ 20072–74 (Сталь 20Х13, ГОСТ 5632–2014)
Седло	Сталь 25Х1МФ, ГОСТ 20072–74 (Сталь 20Х13, ГОСТ 5632–2014)
Пружина	Сталь 65Г, ГОСТ 14959–2016
Крышка	Сталь 09Г2С, ГОСТ 19281–2014
Пробка	Сталь 30ХМА, ГОСТ 4543–2016 (Сталь 20Х13, ГОСТ 5632–2014)

## Варианты исполнения и основные размеры



DN	PN, МПа	Размеры, мм				
		D	D1	d	n	L
100	4,0	230	190	22	8	354
150	4,0	300	250	26	8	486
200	4,0	375	320	30	12	565
250	4,0	445	385	33	12	765
300	4,0	510	450	33	16	889
400	4,0	655	585	39	16	940
100	6,3	250	200	26	8	390
150	6,3	340	280	33	8	520
200	6,3	405	345	33	12	600
250	6,3	470	400	39	12	800
300	6,3	530	460	39	16	920
400	6,3	670	585	45	16	1000
100	8,0	265	210	30	8	410
150	8,0	350	290	33	12	540
200	8,0	430	360	39	12	620
250	8,0	500	430	39	12	820
300	8,0	585	500	45	16	950
400	8,0	715	620	52	16	1050

# Главный предохранительный клапан (ГПК)

**Назначение:** клапан входит в состав импульсно-предохранительных устройств, предназначенных для обеспечения надежной защиты парогенератора и паропроводов от повышения в них давления выше допустимого.

**Условный проход DN** на входе/на выходе — 150/200

## Основные технические данные и характеристики:

- а) рабочая среда — пар;
- б) давление рабочее  $P$  — 13,7 МПа;
- в) рабочая температура — 570 °С;
- г) пропускная способность (при давлении 13,7 МПа) — 170 т/ч;
- д) коэффициент расхода,  $\alpha$  — 0,7;
- е) класс герметичности затвора — «В», по ГОСТ 9544;
- ж) масса изделия — 495 кг.



## Комплект поставки:

В комплект поставки входит:

- полностью собранное изделие;
- комплект разрешительной и сопроводительной документации;
- комплект запасных деталей;
- дополнительная комплектация по требованию заказчика

## Эксплуатационные характеристики

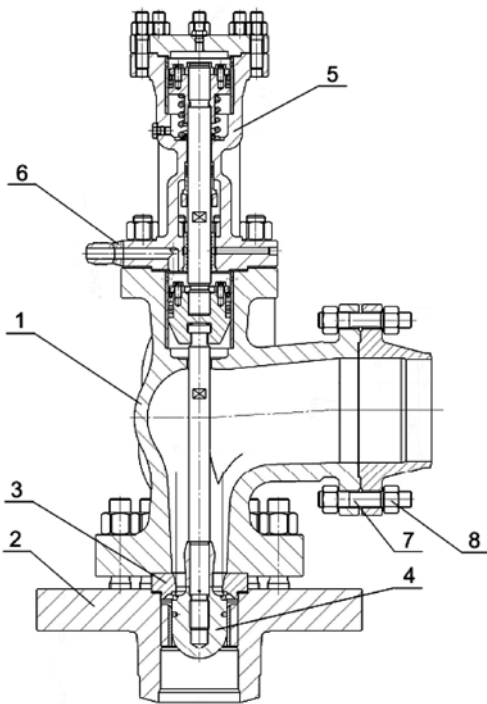
Назначенный срок службы до первого капитального ремонта, лет	Назначенный срок службы корпусных деталей, часов	Назначенный срок службы выемных деталей, часов	Наработка (ресурс) за период 4 года, циклов	Наработка до отказа, циклов, не менее	Гарантийный срок эксплуатации
5	200000	30000	400	200	24 месяца



## Материалы основных деталей

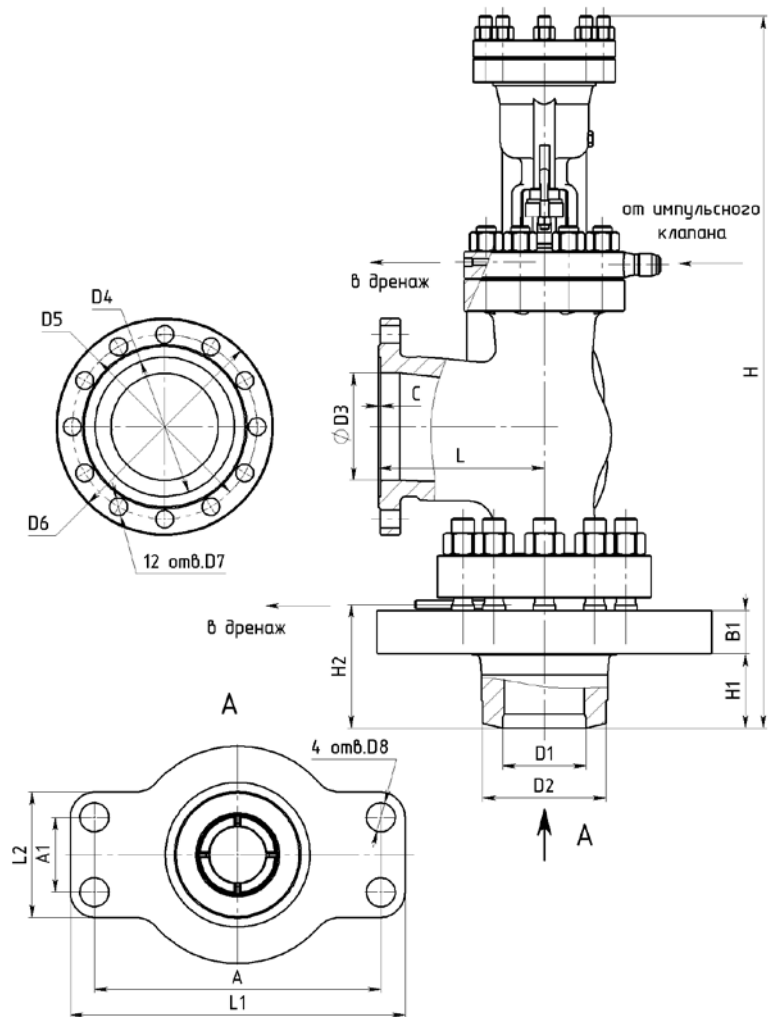
Позиция по рис. 1	Наименование детали	Марка материала
1	Корпус	15X1M1ФЛ, ОСТ 108.961.03–79
2	Патрубок	15X1M1ФЛ, ОСТ 108.961.03–79
3	Седло	12X1MФ, ГОСТ 20072–74
4	Клапан	12X1MФ, ГОСТ 20072–74
5	Бугель	15X1M1ФЛ, ОСТ 108.961.03–79
6	Штуцер	12X1MФ, ГОСТ 20072–74
7	Шпилька фланцевого разъема	20X1M1Ф1ТР, ГОСТ 20072–74, ГОСТ 20700–75
8	Гайка фланцевого разъема	25X1MФ, ГОСТ 20072–74, ГОСТ 20700–75

## Основные детали и крепеж



- 1 — Корпус
- 2 — Патрубок
- 3 — Седло
- 4 — Клапан
- 5 — Бугель
- 6 — Штуцер
- 7 — Шпилька фланцевого разъема
- 8 — Гайка фланцевого разъема

## Габаритные и присоединительные размеры



### Размеры, мм

D1	D2	D3	D4	D5	D6	D7	D8	H	H1	H2	L	L1
156	230	200	260	345	405	33	54	1331	140	232	310	625

# Затворы обратные DN 50–1000, PN 1,6–8,0 МПа

ТУ 3742–012–54634853–2013

**Назначение:** предназначены для установки в качестве обратной арматуры на вновь строящихся и реконструируемых существующих объектах линейной части магистральных нефтепроводов, нефтепродуктопроводов и технологических трубопроводах нефтеперекачивающих станций (НПС), а также в технологических линиях водопровода, в районах с сейсмичностью до 10 баллов включительно по шкале MSK-64, и обеспечивающие их безопасную эксплуатацию.

**Рабочая среда:** товарная нефть, растворы пенообразователей, нефтепродукты.

**Направление движения рабочей среды:** одностороннее.

## Установочное положение:

- на горизонтальном трубопроводе с горизонтальным расположением оси подвески диска с отклонением от вертикальной оси до 5 градусов в вертикальной плоскости, проходящей через ось трубопровода. Ось вращения диска должна располагаться горизонтально с допусковым отклонением до 3 градусов. При установке затвора на трубопроводе ось вращения диска должна находиться выше оси трубопровода;
- на вертикальном трубопроводе входным патрубком вниз;
- на наклонном трубопроводе входным патрубком вниз с горизонтальным расположением оси подвески диска с отклонением от вертикальной оси до 5 градусов в вертикальной плоскости, проходящей через ось трубопровода. Ось вращения диска должна располагаться горизонтально с допусковым отклонением до 3 градусов. При установке затвора на трубопроводе ось вращения диска должна находиться выше оси трубопровода.

## Климатическое исполнение и категория размещения по ГОСТ 15150:

- У1 — для эксплуатации в макроклиматическом районе с умеренным климатом (температура окружающей среды от –40 °С до +40 °С) с размещением на открытом воздухе;
- ХЛ1 — для эксплуатации в макроклиматическом районе с холодным климатом (температура окружающей среды от –60 °С до +40 °С) с размещением на открытом воздухе;
- УХЛ1 — для эксплуатации в макроклиматическом районе с умеренным и холодным климатом (температура окружающей среды от –60 °С до +40 °С) с размещением на открытом воздухе.

**Тип присоединения к трубопроводу:** фланцевое, сварное.

## Исполнение по сейсмостойкости:

- несейсмостойкое исполнение (СО) для районов с сейсмичностью до 6 баллов включительно по шкале MSK–64;
- сейсмостойкое исполнение (С) для районов с сейсмичностью свыше 6 до 9 баллов включительно по шкале MSK–64;
- повышенной сейсмостойкости (ПС) для районов с сейсмичностью свыше 9 до 10 баллов включительно по шкале MSK–64.



## Комплект поставки

В комплект поставки должны входить:

- полностью собранный затвор со всеми деталями, узлами и комплектующими изделиями в соответствии со спецификацией;
- комплект быстроизнашиваемых деталей, инструментов и принадлежностей, деталей и узлов с ограниченным сроком службы, необходимых для эксплуатации и технического обслуживания затворов, в соответствии с ведомостью ЗИП, оговариваемый при оформлении договора на поставку;
- комплект сопроводительной документации.

## Эксплуатационные характеристики и гарантии изготовителя

Назначенный срок службы, лет	Назначенный ресурс, циклов	Наработка на отказ, циклов	Гарантийная наработка, циклов, не менее (в пределах гарантийного срока эксплуатации)	Гарантийный срок эксплуатации
30	3000	750	300	24 месяца

## Условные обозначения изделий

30 - XXX - XX - XX - XX - XX - XX  

1
2
3
4
5
6
7

### 1 – Буквенное обозначение типа арматуры

**30** – затвор обратный

### 2 – Цифровое обозначение диаметра номинального:

<b>50</b> – DN 50	<b>350</b> – DN 350
<b>80</b> – DN 80	<b>400</b> – DN 400
<b>100</b> – DN 100	<b>500</b> – DN 500
<b>150</b> – DN 150	<b>600</b> – DN 600
<b>200</b> – DN 200	<b>700</b> – DN 700
<b>250</b> – DN 250	<b>800</b> – DN 800
<b>300</b> – DN 300	<b>1000</b> – DN 1000

### 3 – Цифровое обозначение давления номинального:

**1,6** – номинальное давление 1,6 МПа  
**2,5** – номинальное давление 2,5 МПа  
**4,0** – номинальное давление 4,0 МПа  
**6,3** – номинальное давление 6,3 МПа  
**8,0** – номинальное давление 8,0 МПа

### 4 – Буквенное обозначение

конструктивной особенности:

**Б** – быстродействующий (время срабатывания не более 1 секунды)

### 5 – Буквенное обозначение

типа присоединения к трубопроводу:

**Св** – сварное присоединение

**Ф** – фланцевое присоединение

### 6 – Буквенное обозначение исполнения

по сейсмостойкости:

**С0** – несейсмостойкое исполнение

**С** – сейсмостойкое исполнение

**ПС** – исполнение повышенной сейсмостойкости

### 7 – Буквенное обозначение вида климатического

исполнения и категории размещения

по ГОСТ 15150:

**У1** – для эксплуатации в макроклиматическом районе с умеренным климатом на открытом воздухе

**ХЛ1** – для эксплуатации в макроклиматическом районе с холодным климатом на открытом воздухе

**УХЛ1** – для эксплуатации в макроклиматическом районе с умеренным и холодным климатом на открытом воздухе

Пример условного обозначения затвора обратного с номинальным диаметром DN 1000, номинальным давлением PN 8,0 МПа, быстродействующего, со сварным присоединением к трубопроводу, в сейсмостойком исполнении, для макроклиматических районов с холодным климатом и размещением на открытой площадке: **30-1000-8,0-Б-Св-С-ХЛ1**

## Сведения о материалах основных деталей

Наименование	Материал основных деталей в зависимости от климатического исполнения	
	Климатическое исполнение У1	Климатическое исполнение ХЛ1 и УХЛ1
<b>Корпус</b>	Сталь 20, ГОСТ 1577–93	Сталь 09Г2С, ГОСТ 19281–2014
<b>Диск</b>	Сталь 20, ГОСТ 1577–93	Сталь 09Г2С, ГОСТ 19281–2014
<b>Катушка</b>	Сталь 09Г2С, ГОСТ 19281–2014	Сталь 09Г2С, ГОСТ 19281–2014
<b>Ось</b>	Сталь 20Х13, ГОСТ 5949–2018	Сталь 14Х17Н2, ГОСТ 5949–2018
<b>Втулка опорная</b>	Сталь 20, ГОСТ 1050–2013	Сталь 09Г2С, ГОСТ 19281–2014
<b>Заглушка</b>	Сталь 20, ГОСТ 1050–2013	Сталь 09Г2С, ГОСТ 19281–2014
<b>Кольцо опорное</b>	Сталь 20, ГОСТ 1050–2013	Сталь 09Г2С, ГОСТ 19281–2014

# Нормы герметичности затворов

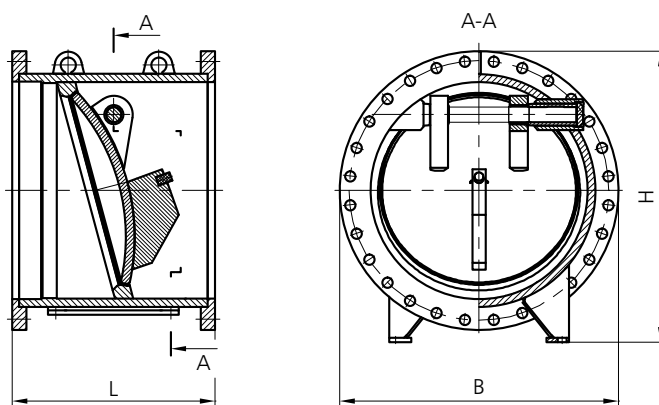
Нормы герметичности затвора (запорного органа) в см<sup>3</sup>/мин

Давление номинальное PN, МПа	Пропуск среды, не более, для обратных затворов с условным проходом, DN						
	50	80, 100	150	200, 250	300–400	500–700	800, 1000
<4,0	3	6	10	15	25	45	80
≥4,0	1	3	5	7	12	20	40

## Варианты исполнения и основные размеры

Затворы обратные DN 50–1000, PN 1,6–8,0 МПа с фланцевым присоединением к трубопроводу

Затвор обратный (фланцевый)

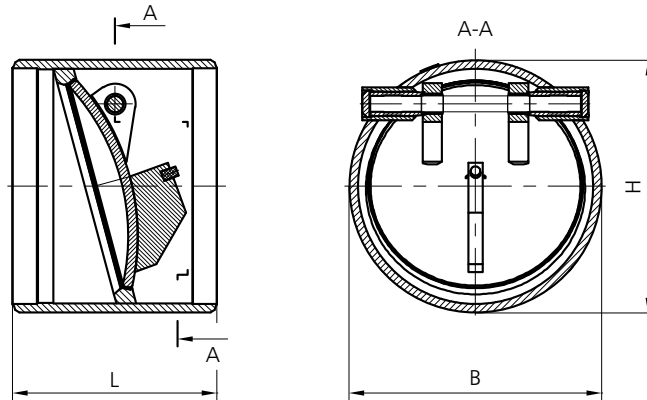


DN	PN, МПа	Основные размеры, мм			Масса, кг не более
		L	H	B	
50	1,6	100	160	160	35
80	1,6	150	195	195	40
100	1,6	160	215	215	45
150	1,6	200	280	280	50
200	1,6	225	335	335	60
250	1,6	250	405	405	75
300	1,6	300	500	460	90
350	1,6	350	533	520	125
400	1,6	400	632	580	191
500	1,6	500	762	710	343
600	1,6	600	856	840	510
700	1,6	700	974	910	635
800	1,6	750	1080	1020	983
1000	1,6	850	1308	1255	1130
50	2,5	100	160	160	40
80	2,5	150	195	195	46
100	2,5	160	230	230	53
150	2,5	200	300	300	74
200	2,5	225	360	360	82
250	2,5	250	425	425	90
300	2,5	300	500	485	105
350	2,5	350	533	550	148
400	2,5	400	632	610	191
500	2,5	500	632	740	230

DN	PN, МПа	Основные размеры, мм			Масса, кг не более
		L	H	B	
50	4,0	100	160	160	32
80	4,0	150	195	195	42
100	4,0	160	230	230	54
150	4,0	200	300	300	70
200	4,0	225	375	375	126
250	4,0	250	445	445	150
50	6,3	100	175	175	32
80	6,3	150	210	210	42
100	6,3	160	250	250	52
150	6,3	200	340	340	72
200	6,3	225	405	405	120
250	6,3	250	470	470	155
50	8,0	100	175	175	33
80	8,0	150	210	210	43
100	8,0	160	250	250	55
150	8,0	200	340	340	75
200	8,0	225	405	405	130
250	8,0	250	470	470	170

Затворы обратные DN 50–250, PN 1,6–8,0 МПа со сварным присоединением к трубопроводу

Затвор обратный под приварку

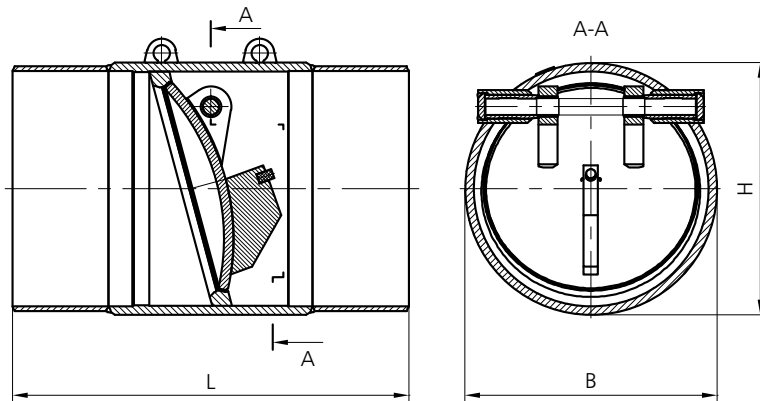


DN	PN, МПа	Основные размеры, мм			Масса, кг не более
		L	H	B	
<b>50</b>	1,6	100	63,5	63,5	35
<b>80</b>	1,6	150	95	95	40
<b>100</b>	1,6	160	168	168	45
<b>150</b>	1,6	200	180	180	50
<b>200</b>	1,6	225	219	219	60
<b>250</b>	1,6	250	273	273	75
<b>50</b>	2,5	100	63,5	63,5	37
<b>80</b>	2,5	150	95	95	42
<b>100</b>	2,5	160	168	168	52
<b>150</b>	2,5	200	180	180	55
<b>200</b>	2,5	225	219	219	60
<b>250</b>	2,5	250	273	273	75
<b>50</b>	4,0	100	63,5	63,5	40
<b>80</b>	4,0	150	95	95	45
<b>100</b>	4,0	160	168	168	52
<b>150</b>	4,0	200	180	180	55
<b>200</b>	4,0	225	219	219	60
<b>250</b>	4,0	250	273	273	75

DN	PN, МПа	Основные размеры, мм			Масса, кг не более
		L	H	B	
<b>50</b>	6,3	100	63,5	63,5	40
<b>80</b>	6,3	150	95	95	45
<b>100</b>	6,3	160	168	168	52
<b>150</b>	6,3	200	180	180	55
<b>200</b>	6,3	225	219	219	62
<b>250</b>	6,3	250	273	273	77
<b>50</b>	8,0	100	63,5	63,5	40
<b>80</b>	8,0	150	95	95	45
<b>100</b>	8,0	160	168	168	52
<b>150</b>	8,0	200	180	180	55
<b>200</b>	8,0	225	219	219	65
<b>250</b>	8,0	250	273	273	80

Затворы обратные DN 300–1000, PN 1,6–8,0 МПа со сварным присоединением к трубопроводу (с катушками)

Затвор обратный с приварными катушками



DN	PN, МПа	Основные размеры, мм			Масса, кг не более
		L	H	B	
<b>300</b>	1,6	750	398	325	110
<b>350</b>	1,6	800	465	377	147
<b>400</b>	1,6	850	523	434	175
<b>500</b>	1,6	900	721	538	335
<b>600</b>	1,6	1400	812	642	527
<b>700</b>	1,6	1500	873	728	725
<b>800</b>	1,6	1550	972	832	937
<b>1000</b>	1,6	1650	1180	1030	1300
<b>300</b>	2,5	750	398	325	110
<b>350</b>	2,5	800	471	383	145
<b>400</b>	2,5	850	523	434	175
<b>500</b>	2,5	900	725	542	340
<b>600</b>	2,5	1400	812	642	530
<b>700</b>	2,5	1500	873	728	725
<b>800</b>	2,5	1550	972	832	943
<b>1000</b>	2,5	1650	1175	1030	1275
<b>300</b>	4,0	750	398	325	110
<b>350</b>	4,0	800	471	383	145
<b>400</b>	4,0	850	528	438	215
<b>500</b>	4,0	900	731	548	393
<b>600</b>	4,0	1400	812	642	560
<b>700</b>	4,0	1500	873	728	727
<b>800</b>	4,0	1550	972	842	1067
<b>1000</b>	4,0	1650	1180	1041	1411

DN	PN, МПа	Основные размеры, мм			Масса, кг не более
		L	H	B	
<b>300</b>	6,3	750	398	325	113
<b>350</b>	6,3	800	625	383	190
<b>400</b>	6,3	850	528	438	215
<b>500</b>	6,3	900	731	548	395
<b>600</b>	6,3	1400	812	642	545
<b>700</b>	6,3	1500	890	744	920
<b>800</b>	6,3	1550	989	854	1070
<b>1000</b>	6,3	1650	1188	1056	1615
<b>300</b>	8,0	750	398	325	115
<b>350</b>	8,0	800	471	383	190
<b>400</b>	8,0	850	528	438	215
<b>500</b>	8,0	900	731	548	395
<b>600</b>	8,0	1400	823	652	590
<b>700</b>	8,0	1500	890	744	920
<b>800</b>	8,0	1550	989	854	1116
<b>1000</b>	8,0	1650	1185	1050	1644

# Затворы дисковые регулирующие DN 350–700, PN 1,6–8,0 МПа

ТУ 3742–016–54634853–2014

**Назначение:** поддержание давления до себя или после себя на заданных участках трубопровода путем дросселирования потока рабочей среды на магистральных нефтепроводах, нефтепродуктопроводах и перекачивающих станциях.

**Климатическое исполнение и категория размещения** по ГОСТ 15150:

- У1 — для эксплуатации в макроклиматическом районе с умеренным климатом (температура окружающей среды от –40 °С до +40 °С) с размещением на открытом воздухе;
- ХЛ1 — для эксплуатации в макроклиматическом районе с холодным климатом (температура окружающей среды от –60 °С до +40 °С) с размещением на открытом воздухе;
- УХЛ1 — для эксплуатации в макроклиматическом районе с умеренным и холодным климатом (температура окружающей среды от –60 °С до +40 °С) с размещением на открытом воздухе.

**Исполнение по сейсмостойкости:**

- несейсмостойкое исполнение (СО) для районов с сейсмичностью до 6 баллов включительно по шкале MSK–64;
- сейсмостойкое исполнение (С) для районов с сейсмичностью свыше 6 до 9 баллов включительно по шкале MSK–64;
- повышенной сейсмостойкости (ПС) для районов с сейсмичностью свыше 9 до 10 баллов включительно по шкале MSK–64.

**Рабочая среда:** товарная нефть, нефтепродукты.

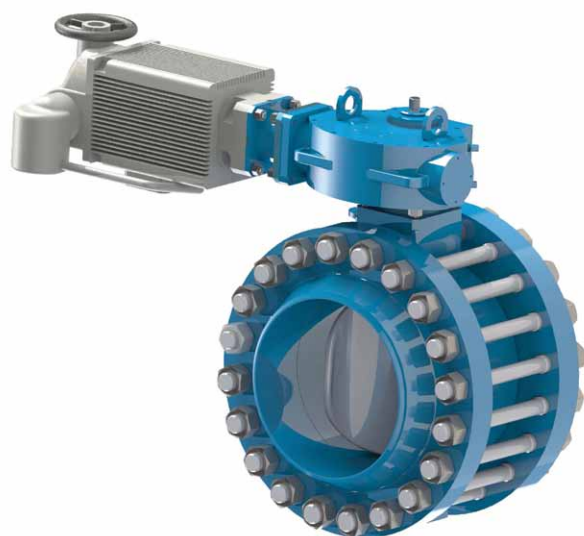
**Температура рабочей среды:**

- для товарной нефти — от –15 °С до +80 °С;
- для нефтепродуктов — от –35 °С до +80 °С;
- для мазута — от +5 °С до +90 °С.

**Направление движения рабочей среды:** одностороннее.

**Тип соединения с трубопроводом:** фланцевое по ГОСТ 33259.

**Герметичность в затворе:** протечки в затворе регулятора в положении «закрыто» — не более 3 % от  $K_{vy}$ .



### Комплект поставки:

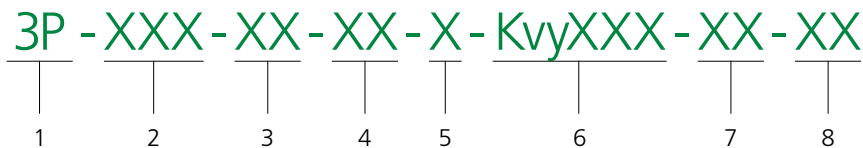
В комплект поставки должны входить:

- полностью собранный затвор со всеми деталями, узлами и комплектующими изделиями в соответствии со спецификацией;
- комплект быстроизнашиваемых деталей, инструментов и принадлежностей, деталей и узлов с ограниченным сроком службы, необходимых для эксплуатации и технического обслуживания затворов, в соответствии с ведомостью ЗИП, оговариваемой при оформлении договора на поставку;
- электропривод в комплекте с эксплуатационной и разрешительной документацией (по требованию заказчика);
- комплект сопроводительной документации.

### Эксплуатационные характеристики и гарантии изготовителя

Назначенный срок службы, лет	Назначенный срок службы выемных частей и комплектующих изделий, лет	Назначенный ресурс, часов	Гарантийная наработка, часов, не менее (в пределах гарантийного срока эксплуатации)	Гарантийный срок эксплуатации, лет
30	15	240000	17000	5

### Условные обозначения изделий



**1** – Буквенное обозначение типа регулирующей арматуры

**ЗР** – затвор дисковый регулирующий

**2** – Цифровое обозначение диаметра номинального:

**350** – DN 350                      **600** – DN 600  
**400** – DN 400                      **700** – DN 700  
**500** – DN 500

**3** – Цифровое обозначение давления номинального:

**1,6** – номинальное давление 1,6 МПа  
**2,5** – номинальное давление 2,5 МПа  
**4,0** – номинальное давление 4,0 МПа  
**6,3** – номинальное давление 6,3 МПа  
**8,0** – номинальное давление 8,0 МПа

**4** – Цифровое обозначение перепада давления на затворе:

**ΔP0,65** – перепад давления на затворе 0,65 МПа  
**ΔP1,0** – перепад давления на затворе 1,0 МПа  
**ΔP1,6** – перепад давления на затворе 1,6 МПа  
**ΔP2,5** – перепад давления на затворе 2,5 МПа  
**ΔP3,5** – перепад давления на затворе 3,5 МПа

**5** – Буквенное обозначение расходной характеристики:

**P** – равнопроцентная  
**L** – линейная

**6** – Обозначение условной пропускной способности крана Kvy, м³/ч

**7** – Буквенное обозначение исполнения по сейсмостойкости:

**С0** – несейсмостойкое исполнение  
**С** – сейсмостойкое исполнение  
**ПС** – исполнение повышенной сейсмостойкости

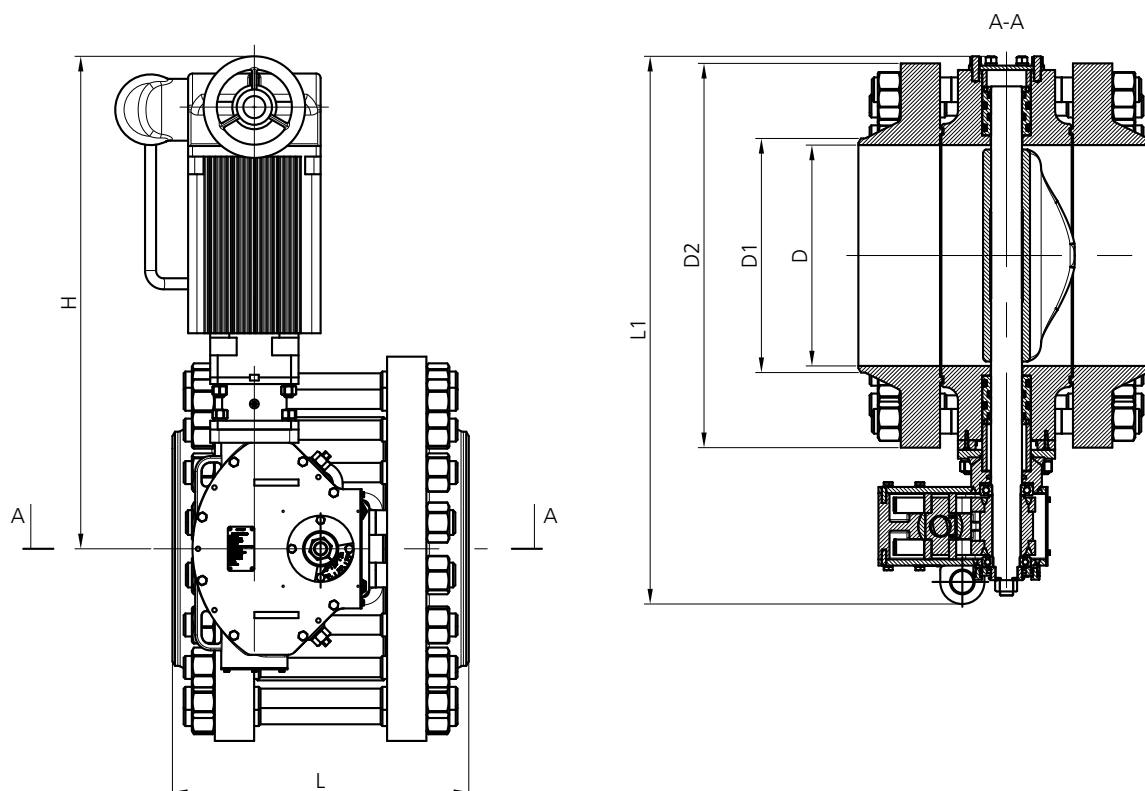
**8** – Буквенное обозначение вида климатического исполнения и категории размещения по ГОСТ 15150:

**У1** – для эксплуатации в макроклиматическом районе с умеренным климатом на открытом воздухе  
**ХЛ1** – для эксплуатации в макроклиматическом районе с холодным климатом на открытом воздухе  
**УХЛ1** – для эксплуатации в макроклиматическом районе с умеренным и холодным климатом на открытом воздухе

Пример условного обозначения затвора дискового с номинальным диаметром DN 500, номинальным давлением PN 8,0 МПа, с допустимым перепадом давления на затворе ΔP 3,5 МПа, с равнопроцентной расходной характеристикой, с условной пропускной способностью 12604 м³/ч, исполнения повышенной сейсмостойкости (ПС), устанавливаемый в районе с сейсмичностью до 10 баллов включительно, для макроклиматических районов с холодным климатом с размещением на открытой площадке: **ЗР-500-8,0-ΔP3,5-P-Kvy12604-ПС-ХЛ1**



## Варианты исполнения и основные размеры



DN	PN, МПа	Размеры, мм					
		L	L1	D	D1	D2	H
350	1,6; 2,5; 4,0; 6,3; 8,0	576	956	350	400	665	920
400	1,6; 2,5; 4,0; 6,3; 8,0	586	1016	400	456	715	920
500	1,6; 2,5; 4,0; 6,3; 8,0	669	1235	500	530	870	1076
600	1,6; 2,5; 4,0; 6,3; 8,0	708	1384	600	630	1000	1345
700	1,6; 2,5; 4,0; 6,3; 8,0	728	1465	700	730	1060	1345

## Сведения о материалах основных деталей, крепежа и уплотнений

Наименование детали	Марка материала, ГОСТ, ТУ
Корпус	Сталь 20ГЛ, ГОСТ 21357–87
Диск	Сталь 20ГЛ, ГОСТ 21357–87
Фланец корпуса	Сталь 09Г2С, ГОСТ 19281–2014
Вал	Сталь 14Х17Н2, ГОСТ 5949–2018
Гайка	Сталь 35Х, ГОСТ 4543–2016
Шпилька	Сталь 40Х, ГОСТ 4543–2016
Прокладка	Графлекс ТН, ТУ 2577–011–75250588–2010 ТН

# Клапаны запорно-регулирующие односедельные DN 15–125, PN 1,6 МПа

ТУ 3722–002–54634853–2003

**Назначение:** для установки на трубопроводах в качестве регулирующих органов в системах автоматического регулирования и управления тепловыми процессами путем автоматического изменения пропускной способности.

**Рабочая среда:** вода, перегретый пар, воздух и другие, жидкие и газообразные среды, нейтральные к материалам деталей, соприкасающихся со средой.

**Температура рабочей среды:** до +225 °С.

**Климатическое исполнение и категория размещения** по ГОСТ 15150:

У1 — для эксплуатации в макроклиматическом районе с умеренным климатом (температура окружающей среды от –25 °С до +40 °С) с размещением на открытом воздухе.

**Тип соединения с трубопроводом:** фланцевое по ГОСТ 33259 или по требованию заказчика.

**Вид управления клапанами:** от электропривода.



## Комплект поставки:

В комплект поставки входят: клапан, электропривод, паспорт и руководство по эксплуатации.

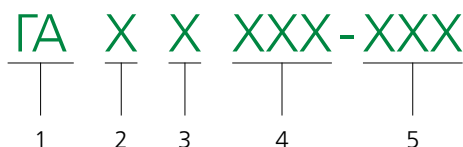
Необходимость поставки ответных фланцев с крепежными деталями и прокладками оговаривается в заказе.

## Эксплуатационные характеристики и гарантии изготовителя

Назначенный срок службы, лет, не менее	Назначенный ресурс, часы, не менее	Наработка на отказ, часы, не менее	Гарантийный срок эксплуатации
10	80000	10000	12 месяцев*

\* Гарантийный срок эксплуатации устанавливается со дня ввода клапанов в эксплуатацию, но не более 18 месяцев со дня отгрузки.

## Обозначение конструкторской документации



**1** – Буквенное обозначение завода-изготовителя

**GA** – Гусевский арматурный завод «Гусар»

**2** – Цифровое обозначение вида изделий

**2** – клапаны

**3** – Цифровое обозначение исполнения привода

**2** – с электроприводом

**4** – Цифровое обозначение —

порядковый регистрационный номер:

**001** – клапаны односедельные

**002** – клапаны двухседельные

**5** – Цифровое обозначение диаметра номинального:

**015** – DN 15                      **050** – DN 50

**020** – DN 20                      **065** – DN 65

**025** – DN 25                      **080** – DN 80

**032** – DN 32                      **100** – DN 100

**040** – DN 40                      **125** – DN 125

Пример обозначения конструкторской документации на клапан запорно-регулирующий односедельный номинального диаметра DN 50: **GA 22001-050**

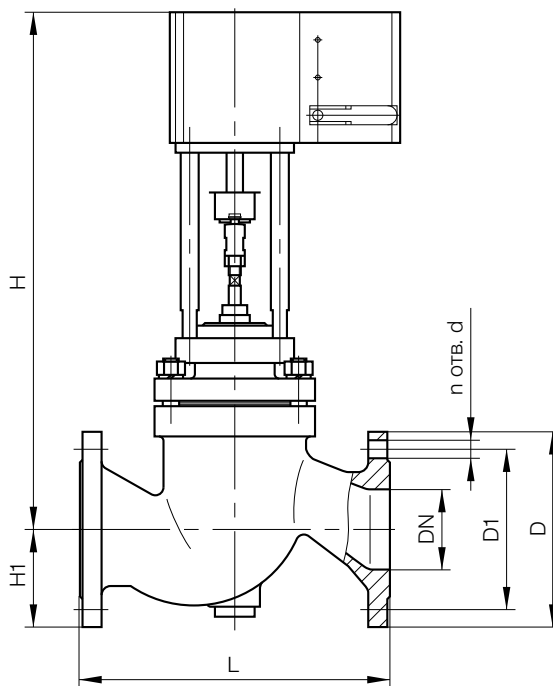
## Сведения о материалах основных деталей, крепежа и уплотнений

Наименование детали	Материал основных деталей
Корпус	СЧ20, ГОСТ 1412–85
Крышка	СЧ20, ГОСТ 1412–85
Плунжер	Сталь 12Х18Н9Т, ГОСТ 5632–2014
Гильза	Сталь 20Х13, ГОСТ 5949–2018
Прокладка	ПАГФ–Г–П1, ТУ 5728–011–13267785–99
Седло	Латунь ЛС 59–1, ГОСТ 15527–2004
Набивка сальника	Фторопласт–4, ТУ 6–05–810–76
Гайка сальника	Латунь ЛС 59–1, ГОСТ 15527–2004
Гайка	Сталь 25, ГОСТ 1050–2013
Шпилька	Сталь 35, ГОСТ 1050–2013

## Основные технические характеристики электроприводов для управления клапанами

Основные характеристики клапана		Наименование привода (производитель)	Мощность двигателя привода, Вт	Номинальное усилие на штоке, Н	Ход штока, мм	Масса привода, кг
DN	PN, МПа					
15	1,6	REGADA ST mini (Словакия)	2,75	1000	20	3,3
		REGADA ST 0 (Словакия)	2,75	4000	25	3,5
20÷50	1,6	SAUTER AVM 234R (с/п Россия-Швейцария)	4	2500	50	3,5
		REGADA ST 0.1 (Словакия)	15	6300	50	5,4
65÷125	1,6	SAUTER AVM 234R (с/п Россия-Швейцария)	4	2500	50	3,5

## Основные размеры клапанов



DN	Таблица фигур	Основные размеры, мм							Масса, кг
		D	D1	H*	H1	L	d	n	
15	25ч945бр	95	65	400/490	47,5	130	14	4	12
20	25ч945бр	105	75	470/480	52,5	150	14	4	18
25	25ч945бр	115	85	470/480	57,5	160	14	4	20
32	25ч945бр	135	100	470/480	67,5	180	18	4	24
40	25ч945бр	145	110	495/505	72,5	200	18	4	26
50	25ч945бр	160	125	518/505	80	230	18	4	28
65	25ч945бр	180	145	485/495	90	290	18	4	32
80	25ч945бр	195	160	505/515	97,5	310	18	4	44
100	25ч945бр	215	180	610/530	107,5	350	18	8	68
125	25ч945бр	245	210	525/533	122,5	400	18	8	100

## Основные технические характеристики клапанов

DN	15	20	25	32	40	50	65	80	100	125
<b>PN, МПа</b>	1,6									
<b>Коэффициент пропускной способности Kv</b>	0,1; 0,16; 0,25; 0,4; 0,63; 1,0; 1,6; 2,5; 3,2	1,6; 2,5; 4,0; 6,3	1,6; 2,5; 4,0; 6,3; 10	6,3; 10; 16	10; 16; 25	16; 25; 40	25; 40; 63	40; 63; 100	63; 100; 160	100; 160; 250
<b>Условный ход плунжера</b>	10	20	20	20	20	20	30	30	30	50
<b>Усилие на штоке, необходимое для закрытия затвора, Н</b>	370	650	1000	1700	2500	1600	1800	2000	2200	2500
<b>Относительная протечка в затворе</b>	не более 0,001% от Kv <sub>y</sub>									

\* Размер H в числителе — для исполнения с приводом ST (REGADA), в знаменателе — для исполнения с приводом AVM 234R (SAUTER)

# Клапаны регулирующие двухседельные DN 25–80, PN 1,6 МПа

ТУ 3722–002–54634853–2003

**Назначение:** для использования на тепловых станциях, центральных и индивидуальных тепловых пунктах, системах вентиляции тепличных хозяйств, а также в других областях народного хозяйства для автоматического регулирования тепловых процессов путем автоматического изменения пропускной способности, а также для работы в качестве запорного устройства.

**Рабочая среда:** вода, перегретый пар, воздух и другие, жидкие и газообразные среды, нейтральные к материалам деталей, соприкасающихся со средой.

**Температура рабочей среды:** до +225 °С.

**Климатическое исполнение и категория размещения** по ГОСТ 15150:

У1 — для эксплуатации в макроклиматическом районе с умеренным климатом (температура окружающей среды от –25 °С до +40 °С) с размещением на открытом воздухе.

**Тип соединения с трубопроводом:** фланцевое по ГОСТ 33259 или по требованию заказчика.

**Вид управления клапанами:** от электропривода.



## Комплект поставки:

В комплект поставки входят: клапан, электропривод, паспорт и руководство по эксплуатации.

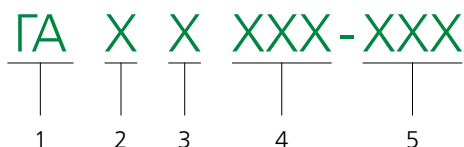
Необходимость поставки ответных фланцев с крепежными деталями и прокладками оговаривается в заказе.

## Эксплуатационные характеристики и гарантии изготовителя

Назначенный срок службы, лет, не менее	Назначенный ресурс, часы, не менее	Наработка на отказ, часы, не менее	Гарантийный срок эксплуатации
10	80000	10000	12 месяцев*

\* Гарантийный срок эксплуатации устанавливается со дня ввода клапанов в эксплуатацию, но не более 18 месяцев со дня отгрузки.

## Обозначение конструкторской документации



**1** – Буквенное обозначение завода-изготовителя

**GA** – Гусевский арматурный завод «Гусар»

**2** – Цифровое обозначение вида изделий

**2** – клапаны

**3** – Цифровое обозначение исполнения привода

**2** – с электроприводом

**4** – Цифровое обозначение —

порядковый регистрационный номер

**001** – клапаны односедельные

**002** – клапаны двухседельные

**5** – Цифровое обозначение диаметра номинального:

**025** – DN 25

**050** – DN 50

**040** – DN 40

**080** – DN 80

Пример обозначения конструкторской документации на клапан регулирующий двухседельный номинального диаметра DN 50:

**GA 22002–050**

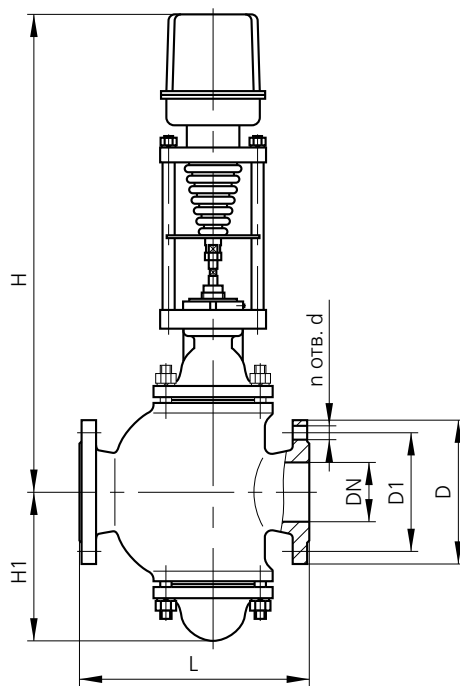
## Сведения о материалах основных деталей, крепежа и уплотнений

Наименование детали	Материал основных деталей
Корпус	СЧ20, ГОСТ 1412–85
Крышка	СЧ20, ГОСТ 1412–85
Плунжер	Сталь 20Х13, ГОСТ 5632–2014
Прокладка	ПАГФ–Г–П1, ТУ 5728–011–13267785–99
Седло	Сталь 20Х13, ГОСТ 5632–2014
Набивка сальника	Фторопласт–4, ТУ 6–05–810–76
Гайка сальника	Латунь ЛС 59–1, ГОСТ 15527–2004
Гайка	Сталь 25, ГОСТ 1050–2013
Шпилька	Сталь 35, ГОСТ 1050–2013

## Основные технические характеристики электроприводов для управления клапанами

Основные характеристики клапана		Наименование привода (производитель)	Мощность двигателя привода, Вт	Номинальное усилие на штоке, Н	Ход штока, мм	Масса привода, кг
DN	PN, МПа					
20÷50	1,6	REGADA ST 0 (Словакия)	2,75	4000	25	3,5
		SAUTER AVM 234R (с/п Россия-Швейцария)	4	2500	50	3,5
80	1,6	REGADA ST 0.1 (Словакия)	15	6300	50	5,4
		SAUTER AVM 234R (с/п Россия-Швейцария)	4	2500	50	3,5

## Основные размеры клапанов



DN	Таблица фигур	Основные размеры, мм							Масса, кг
		D	D1	H*	H1	L	d	n	
25	25ч940нж	115	85	481/474	113	160	14	4	25
40	25ч940нж	145	110	505/498	143	200	18	4	30
50	25ч940нж	160	125	525/518	163	230	18	4	35
80	25ч940нж	195	160	646/560	201	310	18	4	50

## Основные технические характеристики клапанов

DN	25	40	50	80
PN, МПа	1,6			
Коэффициент пропускной способности Kv	4,0 6,3; 10; 16	10; 16; 25; 40	16; 25; 40; 63	40; 63; 100; 160
Условный ход плунжера	16	25	25	40
Усилие на штоке, необходимое для закрытия затвора, Н	400	1000	1600	2000
Относительная протечка в затворе	не более 0,1% от Kv			

\* Размер H в числителе — для исполнения с приводом ST (REGADA), в знаменателе — для исполнения с приводом AVM 234R (SAUTER)

# Клапаны регулирующие односедельные DN 15–125, PN 1,6 МПа

ТУ 3722–002–54634853–2003

**Назначение:** для установки на трубопроводах в качестве регулирующих органов в системах автоматического регулирования и управления тепловыми процессами путем автоматического изменения пропускной способности.

**Рабочая среда:** вода, перегретый пар, воздух и другие, жидкие и газообразные среды, нейтральные к материалам деталей, соприкасающихся со средой.

**Температура рабочей среды:** до +225 °С.

**Климатическое исполнение и категория размещения** по ГОСТ 15150:

У1 — для эксплуатации в макроклиматическом районе с умеренным климатом (температура окружающей среды от –25 °С до +40 °С) с размещением на открытом воздухе.

**Тип соединения с трубопроводом:** фланцевое по ГОСТ 33259 или по требованию заказчика.

**Вид управления клапанами:** от электропривода.



## Комплект поставки:

В комплект поставки входят: клапан, электропривод, паспорт и руководство по эксплуатации.

Необходимость поставки ответных фланцев с крепежными деталями и прокладками оговаривается в заказе.

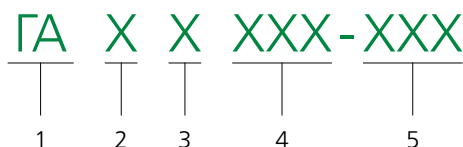
## Эксплуатационные характеристики и гарантии изготовителя

Назначенный срок службы, лет, не менее	Назначенный ресурс, часы, не менее	Наработка на отказ, часы, не менее	Гарантийный срок эксплуатации
10	80000	10000	12 месяцев*

\* Гарантийный срок эксплуатации устанавливается со дня ввода клапанов в эксплуатацию, но не более 18 месяцев со дня отгрузки.



## Обозначение конструкторской документации



- 1** – Буквенное обозначение завода-изготовителя  
**GA** – Гусевский арматурный завод «Гусар»
- 2** – Цифровое обозначение вида изделий  
**2** – клапаны
- 3** – Цифровое обозначение исполнения привода  
**2** – с электроприводом
- 4** – Цифровое обозначение —  
 порядковый регистрационный номер  
**001** – клапаны односедельные  
**002** – клапаны двухседельные
- 5** – Цифровое обозначение диаметра номинального:  
**015** – DN 15                    **050** – DN 50  
**020** – DN 20                    **065** – DN 65  
**025** – DN 25                    **080** – DN 80  
**032** – DN 32                    **100** – DN 100  
**040** – DN 40                    **125** – DN 125

Пример обозначения конструкторской документации на клапан регулирующий односедельный номинального диаметра DN 50:  
**GA 22001–050**

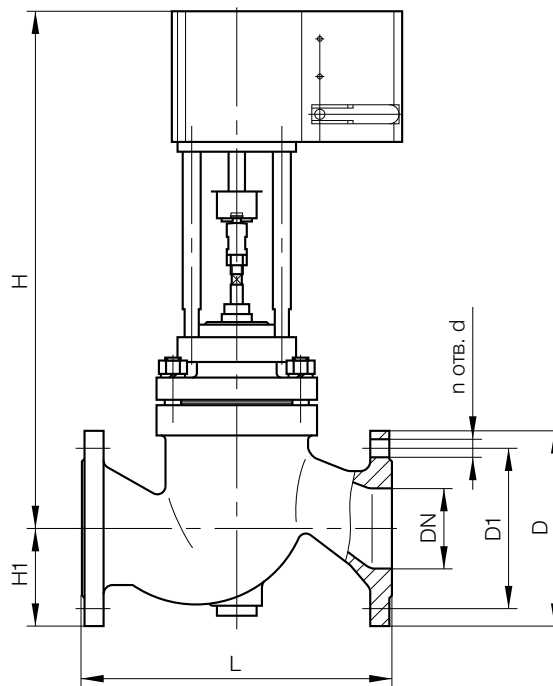
## Сведения о материалах основных деталей, крепежа и уплотнений

Наименование детали	Материал основных деталей
Корпус	СЧ20, ГОСТ 1412–85
Крышка	СЧ20, ГОСТ 1412–85
Плунжер	Сталь 12Х18Н9Т, ГОСТ 5632–2014
Гильза	Сталь 20Х13, ГОСТ 5949–2018
Прокладка	ПАГФ–Г–П1, ТУ 5728–011–13267785–99
Седло	Сталь 12Х18Н9Т, ГОСТ 5632–2014
Набивка сальника	Фторопласт–4, ТУ 6–05–810–76
Гайка сальника	Латунь ЛС 59–1, ГОСТ 15527–2004
Гайка	Сталь 25, ГОСТ 1050–2013
Шпилька	Сталь 35, ГОСТ 1050–2013

## Основные технические характеристики электроприводов для управления клапанами

Основные характеристики клапана		Наименование привода (производитель)	Мощность двигателя привода, Вт	Номинальное усилие на штоке, Н	Ход штока, мм	Масса привода, кг
DN	PN, МПа					
15	1,6	REGADA ST mini (Словакия)	2,75	1000	20	3,3
		REGADA ST 0 (Словакия)	2,75	4000	25	3,5
20÷50	1,6	SAUTER AVM 234R (с/п Россия-Швейцария)	4	2500	50	3,5
		REGADA ST 0.1 (Словакия)	15	6300	50	5,4
65÷125	1,6	SAUTER AVM 234R (с/п Россия-Швейцария)	4	2500	50	3,5

## Основные размеры клапанов



DN	Таблица фигур	Основные размеры, мм							Масса, кг
		D	D1	H*	H1	L	d	n	
15	25ч943нж	95	65	400/490	47,5	130	14	4	12
20	25ч943нж	105	75	470/480	52,5	150	14	4	18
25	25ч943нж	115	85	470/480	57,5	160	14	4	20
32	25ч943нж	135	100	470/480	67,5	180	18	4	24
40	25ч943нж	145	110	495/505	72,5	200	18	4	26
50	25ч943нж	160	125	518/505	80	230	18	4	28
65	25ч943нж	180	145	485/495	90	290	18	4	32
80	25ч943нж	195	160	505/515	97,5	310	18	4	44
100	25ч943нж	215	180	610/530	107,5	350	18	8	68
125	25ч943нж	245	210	525/533	122,5	400	18	8	100

## Основные технические характеристики клапанов

DN	15	20	25	32	40	50	65	80	100	125
<b>PN, МПа</b>	1,6									
<b>Коэффициент пропускной способности Kv</b>	0,1; 0,16; 0,25; 0,4; 0,63; 1,0; 1,6; 2,5; 3,2	1,6; 2,5; 4,0; 6,3	1,6; 2,5; 4,0; 6,3; 10	6,3; 10; 16	10; 16; 25	16; 25; 40	25; 40; 63	40; 63; 100	63; 100; 160	100; 160; 250
<b>Условный ход плунжера</b>	10	20	20	20	20	20	30	30	30	50
<b>Усилие на штоке, необходимое для закрытия затвора, Н</b>	370	650	1000	1700	2500	1600	1800	2000	2200	2500
<b>Относительная протечка в затворе</b>	не более 0,1% от Kv									

\* Размер H в числителе — для исполнения с приводом ST (REGADA), в знаменателе — для исполнения с приводом AVM 234R (SAUTER)

# Сертификаты

- Сертификат соответствия СМК ISO 9001:2015 в системе голландского совета по аккредитации RvA
- Сертификат соответствия СМК ISO 9001:2015 единого образца IQNet
- Сертификат соответствия СМК требованиям СТО Газпром 9001–2018 в системе добровольной сертификации «ИНТЕРГАЗСЕРТ»
- Сертификат соответствия СМК API Specification Q1. № Q1-2880
- Сертификат соответствия № TC RU C-RU.HO02.B.00347  
Клапаны предохранительные с пневматической системой управления
- Сертификат соответствия № TC RU C-RU.HO02.B.00360  
Предохранительные устройства. Клапаны предохранительные с пневматической системой управления номинальным диаметром DN 100, 150, 200, 250, 300, 400 с номинальным давлением PN 4,0 6,3, 8,0 МПа
- Сертификат соответствия № TC RU C-RU.HO02.B.00223  
Затворы дисковые регулирующие DN 50–800, PN 1,6–12,5 МПа
- Сертификат соответствия № TC RU C-RU.HO02.B.00006/18  
Клапаны (затворы) обратные поворотные DN 25–600, PN 1,6–42,0 МПа





ООО «Гусевский арматурный завод «Гусар»  
601506, Владимирская область,  
г. Гусь-Хрустальный, ул. Транспортная, д. 57

Телефоны:  
+7 (499) 553-00-33, +7 (49241) 3-44-06

E-mail: [mail@gusarm.ru](mailto:mail@gusarm.ru)

[www.gusarm.ru](http://www.gusarm.ru)