

Гусар

Технический каталог

Проектирование, производство
и комплексные поставки
запорной арматуры

Арматура — лучшие решения!



Проектирование,
производство
и комплексные поставки
запорной арматуры

Содержание

- 3 | Задвижки клиновые с выдвижным шпинделем
DN 50–1000, PN 1,6–16,0 МПа
- 11 | Задвижки клиновые с выдвижным шпинделем
DN 50–1000, PN 1,6–25,0 МПа
- 32 | Задвижки кованные стальные (ЗКС)
DN 15–40, PN 1,6–16,0 МПа
- 37 | Задвижки стальные шиберные с ручным и электрическим приводом
DN 100–800, PN 1,6–10,0 МПа
- 45 | Задвижки клиновые с пневмоприводами
- 46 | Задвижки клиновые с контролем протечек
- 47 | Задвижки клиновые с продувкой корпуса
- 47 | Задвижки клиновые с концевыми указателями положения затвора
- 48 | Задвижки клиновые с удлинительной колонной
(маховик, редуктор, электропривод)
- 49 | Задвижки кованные стальные (ЗКС) с электроприводами
DN 15–40, PN 1,6–16,0 МПа
- 51 | Фланцы стальные приварные встык, ГОСТ 33259
- 53 | Фланцы стальные плоские приварные, ГОСТ 33259
- 57 | Сертификаты

Задвижки клиновые с выдвигным шпинделем DN 50–1000, PN 1,6–16,0 МПа

ТУ 3741–001–54634853–2002, ОТТ–23.060.30–КТН–135–16, ОТТ–75.180.00–КТН–164–10

Назначение: задвижки предназначены для герметичного перекрытия потока рабочей среды в трубопроводах на объектах магистральных нефтепроводов и нефтепродуктопроводов.

Рабочая среда: товарная нефть, нефтепродукты, вода, пар, растворы пенообразователя, морская вода.

Направление движения рабочей среды: двухстороннее.

Установочное положение на трубопроводе:

- до DN 300 включительно — любое (вертикальное приводом вверх, вертикальное приводом вниз, горизонтальное, наклонное);
- свыше DN 300 — вертикальное, с отклонением от вертикальной оси до 4° в вертикальной плоскости, проходящей через ось трубопровода, а также с отклонением от вертикальной оси до 4° в вертикальной плоскости перпендикулярной оси трубопровода.

Вид климатического исполнения:

- У1 — для эксплуатации в макроклиматическом районе с умеренным климатом и размещением на открытом воздухе;
- У5 — для эксплуатации в макроклиматическом районе с умеренным климатом и размещением в неотапливаемых и неветилируемых подземных помещениях, в том числе шахтах, подвалах, в почве;
- ХЛ1 — для эксплуатации в макроклиматическом районе с холодным климатом и размещением на открытом воздухе;
- УХЛ1 — для эксплуатации в макроклиматическом районе с умеренным и холодным климатом с размещением на открытом воздухе.

В зависимости от класса герметичности затвора задвижки изготавливаются

в трех исполнениях (по требованию заказчика): с классом герметичности затвора «А», «В», «С» по ГОСТ 9544–2015.

Строительная длина задвижек по ГОСТ 3706–93.

Тип присоединения к трубопроводу:

- сварное;
 - фланцевое;
 - комбинированное (вантузное) — с одной стороны фланец, с другой патрубков под приварку.
- Присоединительные размеры, тип и размеры уплотнительных поверхностей фланца задвижки с фланцевым и комбинированным соединением по ГОСТ 33259–2015 тип F (фланец с впадиной).

Исполнение по сейсмостойкости:

- С0 — несейсмостойкое исполнение до 6 баллов включительно по шкале MSK–64;
- С — сейсмостойкое исполнение свыше 6 до 9 баллов включительно по шкале MSK–64.

В зависимости от вида управления задвижки изготавливаются в нескольких исполнениях:

- ручное (маховик или редуктор);
- под электропривод.

Комплект поставки

В комплект поставки входит:

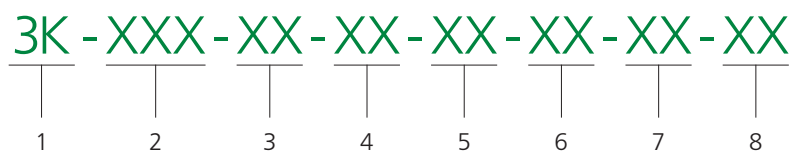
- полностью собранная задвижка со всеми деталями, узлами и комплектующими изделиями в соответствии со спецификацией и опросным листом;
- комплект быстроизнашиваемых деталей, инструментов и принадлежностей, деталей и узлов с ограниченным сроком службы, необходимых для эксплуатации, технического обслуживания и ремонта задвижек, в соответствии с ведомостью ЗИП, оговариваемой при оформлении договора на поставку;
- комплект сопроводительной документации.

По условиям, особо оговариваемым договором на поставку, задвижки поставляются укомплектованными ответными фланцами с крепежными деталями и прокладками, теплоизоляцией и кронштейнами для крепления площадок обслуживания.

Эксплуатационные характеристики и гарантии изготовителя

Назначенный срок службы, лет	Назначенный срок службы выемных частей и комплектующих изделий, лет	Назначенный ресурс, циклов, не менее	Гарантийная наработка, циклов, не менее (в пределах гарантийного срока эксплуатации)	Гарантийный срок эксплуатации, лет
30	15	3000	500	5

Условные обозначения изделий



1 – Буквенное обозначение типа запорной арматуры

ЗК – задвижка клиновья

2 – Цифровое обозначение диаметра номинального:

50 – DN 50	350 – DN 350
80 – DN 80	400 – DN 400
100 – DN 100	500 – DN 500
150 – DN 150	600 – DN 600
200 – DN 200	700 – DN 700
250 – DN 250	800 – DN 800
300 – DN 300	1000 – DN 1000

3 – Цифровое обозначение давления номинального:

1,6 – номинальное давление 1,6 МПа
2,5 – номинальное давление 2,5 МПа
4,0 – номинальное давление 4,0 МПа
6,3 – номинальное давление 6,3 МПа
8,0 – номинальное давление 8,0 МПа
10,0 – номинальное давление 10,0 МПа
16,0 – номинальное давление 16,0 МПа

4 – Цифровое обозначение перепада давления на затворе:

ΔP1,6 – перепад давления на затворе 1,6 МПа
ΔP2,5 – перепад давления на затворе 2,5 МПа
ΔP3,0 – перепад давления на затворе 3,0 МПа
ΔP4,0 – перепад давления на затворе 4,0 МПа
ΔP5,0 – перепад давления на затворе 5,0 МПа
ΔP6,3 – перепад давления на затворе 6,3 МПа
ΔP7,0 – перепад давления на затворе 7,0 МПа
ΔP8,0 – перепад давления на затворе 8,0 МПа
ΔP10,0 – перепад давления на затворе 10,0 МПа

5 – Буквенное обозначение типа присоединения к трубопроводу:

Св – сварное присоединение
Ф – фланцевое присоединение
К – комбинированное (вантузное) присоединение

6 – Буквенное обозначение типа управления задвижкой:

Р – ручное управление
ЭП – под электропривод

7 – Буквенное обозначение исполнения по сейсмостойкости:

С0 – несейсмостойкое исполнение
С – сейсмостойкое исполнение

8 – Буквенное обозначение вида климатического исполнения и категории размещения по ГОСТ 15150:

У1 – для эксплуатации в макроклиматическом районе с умеренным климатом на открытом воздухе
У5 – для эксплуатации в макроклиматическом районе с умеренным климатом с размещением в колодцах, шахтах, почве
ХЛ1 – для эксплуатации в макроклиматическом районе с холодным климатом на открытом воздухе
УХЛ1 – для эксплуатации в макроклиматическом районе с умеренным и холодным климатом на открытом воздухе

Пример записи при заказе задвижки: задвижка клиновья DN 1000, PN 8,0 МПа. Перепад рабочего давления на затворе 5,0 МПа. Под сварное соединение с трубопроводом. Герметичность затвора класс А по ГОСТ 9544, под электропривод, в несейсмостойком исполнении — С0, вид климатического исполнения У1 по ГОСТ 15150, с заводским антикоррозионным покрытием, вид установки — подземно, присоединяемая труба — 1020×13 с классом прочности К56 по ОТТ-23.040.00-КТН-135-15. Рабочая среда — нефть. Температура рабочей среды от -15 °С до +60 °С: **ЗК-1000-8,0-ΔP5,0-Св-ЭП-С0-У1**

Сведения о материалах основных деталей, крепежа и уплотнений

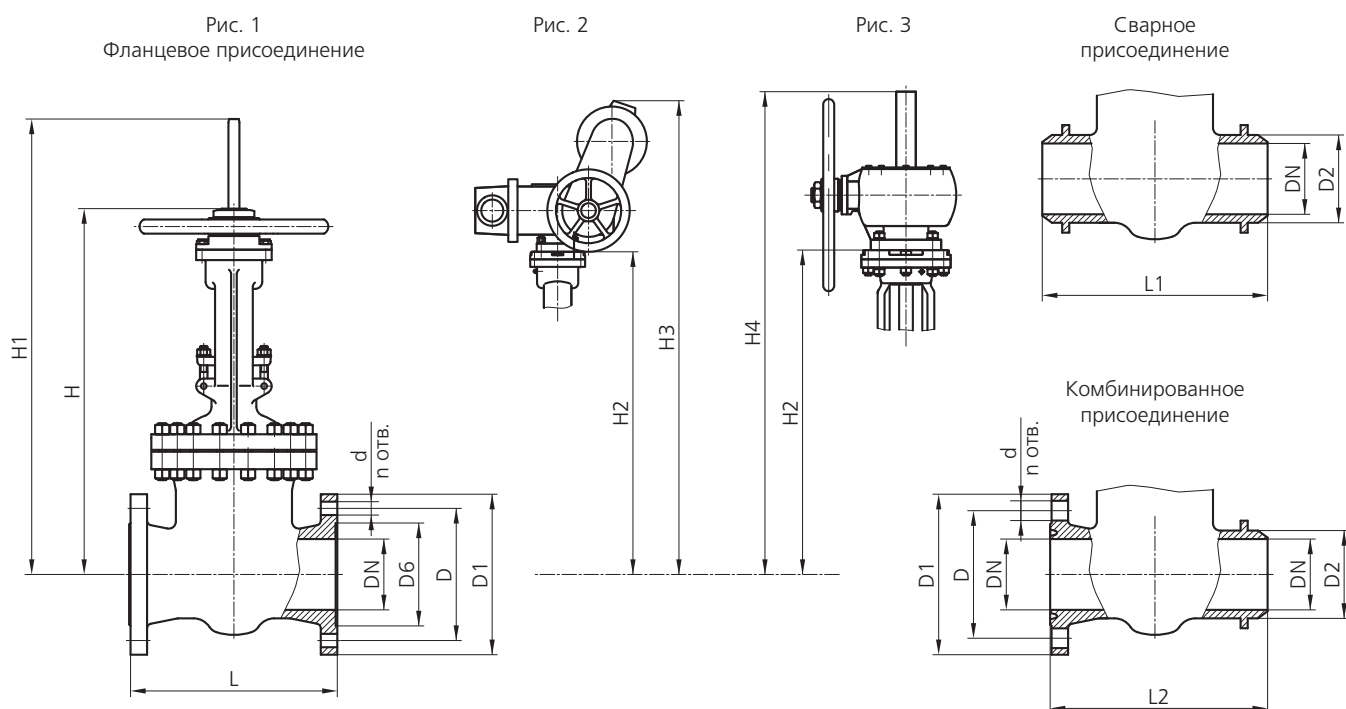
Наименование детали	Материал основных деталей в зависимости от климатического исполнения		
	Климатическое исполнение У1 и У5	Климатическое исполнение ХЛ1	Климатическое исполнение УХЛ1 (для рабочей среды — морская вода)
Корпус	Сталь 20Л, ГОСТ 977–88	Сталь 20ГЛ, ГОСТ 21357–87	Сталь 12Х18Н12М3ТЛ, ГОСТ 977–88
Крышка	Сталь 20Л, ГОСТ 977–88	Сталь 20ГЛ, ГОСТ 21357–87	Сталь 12Х18Н12М3ТЛ, ГОСТ 977–88
Клин (цельный или двухдисковый*)	Сталь 35 (Сталь 20), ГОСТ 1050–2013	Сталь 09Г2С, ГОСТ 19281–2014	Сталь 10Х17Н13М2Т, ГОСТ 5632–2014
Шпindelь	Сталь 13Х11Н2В2МФ, ГОСТ 5949–2018	Сталь 13Х11Н2В2МФ, ГОСТ 5949–2018	Сталь 10Х17Н13М2Т ГОСТ 5949–2018
Прокладка	Графлекс ТН–200, Графлекс ТН–300, ТУ 2577–011–75250588–2010 ТН		
Гайка	Сталь 35Х, ГОСТ 4543–2016	Сталь 35Х, ГОСТ 4543–2016	Сталь 10Х17Н13М2Т, ГОСТ 5949–2018
Шпилька	Сталь 40Х, ГОСТ 4543–2016	Сталь 40Х, ГОСТ 4543–2016	Сталь 10Х17Н13М2Т, ГОСТ 5949–2018
Набивка сальника	Графлекс 930 ТН ТУ 2573-046-75250588-2010 ТН		
Втулка ходовая	БрАЖМц10–3–1,5, ГОСТ 493–79	БрАЖМц10–3–1,5, ГОСТ 493–79	БрАЖМц10–3–1,5, ГОСТ 493–79
Маховик	ВЧ50, ГОСТ 7293–85, Сталь 20Л, ГОСТ 977–88	Сталь 20ГЛ, ГОСТ 21357–87	Сталь 20ГЛ, ГОСТ 21357–87

Материал наплавки затворной части:

- клина — проволока сварная 10Х17Т, 04Х19Н9С2, ГОСТ 2246–70;
- корпуса — проволока сварная 10Х17Т, 07Х25Н13, ГОСТ 2246–70.

Варианты исполнения и основные размеры

Задвижки клиновые номинальным диаметром от DN 50 до DN 250 с фланцевым, сварным и комбинированным присоединением к трубопроводу.



* Для двухдискового клина указан материал диска

DN	PN, МПа	Рис.	D	D1	D2	D6	H*	H1*	H2*	H3*	H4*	d	n	L	L1	L2
50	1,6	1	125	160	57	88	370	430	—	—	—	18	4	180	216	198
50	1,6	2	125	160	57	88	—	—	380	680	—	18	4	180	216	198
80	1,6	1	160	195	89	121	470	565	—	—	—	18	4	210	283	246,5
80	1,6	2	160	195	89	121	—	—	475	775	—	18	4	210	283	246,5
100	1,6	1	180	215	108/114	150	505	620	—	—	—	18	8	230	305	267,5
100	1,6	2	180	215	108/114	150	—	—	515	965	—	18	8	230	305	267,5
150	1,6	1	240	280	159	204	780	885	—	—	—	22	8	280	403	341,5
150	1,6	2	240	280	159	204	—	—	720	1240	—	22	8	280	403	341,5
200	1,6	1	295	335	219	260	905	1075	—	—	—	22	12	330	419	374,5
200	1,6	2	295	335	219	260	—	—	855	1340	—	22	12	330	419	374,5
250	1,6	1	355	405	273	313	1085	1310	—	—	—	26	12	450	457	453,5
250	1,6	2	355	405	273	313	—	—	1020	1340	—	26	12	450	457	453,5
50	2,5	1	125	160	57	88	385	445	—	—	—	18	4	216	216	216
50	2,5	2	125	160	57	88	—	—	395	695	—	18	4	216	216	216
80	2,5	1	160	195	89	121	480	575	—	—	—	18	8	283	283	283
80	2,5	2	160	195	89	121	—	—	480	780	—	18	8	283	283	283
100	2,5	1	190	230	108/114	150	540	650	—	—	—	22	8	305	305	305
100	2,5	2	190	230	108/114	150	—	—	540	990	—	22	8	305	305	305
150	2,5	1	250	300	159	204	775	885	—	—	—	26	8	403	403	403
150	2,5	2	250	300	159	204	—	—	725	1175	—	26	8	403	403	403
200	2,5	1	310	360	219	260	855	1065	—	—	—	26	12	419	419	419
200	2,5	2	310	360	219	260	—	—	855	1305	—	26	12	419	419	419
250	2,5	1	370	425	273	313	1085	1300	—	—	—	30	12	457	457	457
250	2,5	2	370	425	273	313	—	—	1020	1380	—	30	12	457	457	457
50	4,0	1	125	160	57	88	385	445	—	—	—	18	4	216	216	216
50	4,0	2	125	160	57	88	—	—	395	695	—	18	4	216	216	216
80	4,0	1	160	195	89	121	480	575	—	—	—	18	8	283	283	283
80	4,0	2	160	195	89	121	—	—	480	780	—	18	8	283	283	283
100	4,0	1	190	230	108/114	150	540	650	—	—	—	22	8	305	305	305
100	4,0	2	190	230	108/114	150	—	—	540	990	—	22	8	305	305	305
150	4,0	1	250	300	159	204	775	885	—	—	—	26	8	403	403	403
150	4,0	2	250	300	159	204	—	—	725	1175	—	26	8	403	403	403
200	4,0	1	320	375	219	260	855	1065	—	—	—	30	12	419	419	419
200	4,0	2	320	375	219	260	—	—	855	1305	—	30	12	419	419	419
250	4,0	1	385	445	273	313	1085	1300	—	—	—	33	12	457	457	457
250	4,0	2	385	445	273	313	—	—	1020	1380	—	33	12	457	457	457
50	6,3	1	135	175	57	88	380	445	—	—	—	22	4	267	250	258,5
50	6,3	2	135	175	57	88	—	—	385	685	—	22	4	267	250	258,5
80	6,3	1	170	210	89	121	450	545	—	—	—	22	8	318	310	314
80	6,3	2	170	210	89	121	—	—	460	945	—	22	8	318	310	314
100	6,3	1	200	250	108/114	150	520	640	—	—	—	26	8	356	350	353
100	6,3	2	200	250	108/114	150	—	—	545	1030	—	26	8	356	350	353
150	6,3	1	280	340	159	204	775	880	—	—	—	33	8	444	450	447
150	6,3	2	280	340	159	204	—	—	710	1150	—	33	8	444	450	447
200	6,3	1	345	405	219	260	920	1085	—	—	—	33	12	533	550	541
200	6,3	2	345	405	219	260	—	—	850	1370	—	33	12	533	550	541
250	6,3	3	400	470	273	313	—	—	1045	1680	1505	39	12	622	650	636
250	6,3	2	400	470	273	313	—	—	1045	1680	1505	39	12	622	650	636

* Размеры уточнить при заказе.

DN	PN, МПа	Рис.	D	D1	D2	D6	H*	H1*	H2*	H3*	H4*	d	n	L	L1	L2
50	8,0 10,0	1	145	195	57	88	420	485	—	—	—	26	4	267	250	258,5
50	8,0 10,0	2	145	195	57	88	—	—	440	800	—	26	4	267	250	258,5
80	8,0 10,0	1	180	230	89	121	500	595	—	—	—	26	8	318	310	314
80	8,0 10,0	2	180	230	89	121	—	—	515	880	—	26	8	318	310	314
100	8,0 10,0	1	210	265	108/114	150	600	715	—	—	—	30	8	356	350	353
100	8,0 10,0	2	210	265	108/114	150	—	—	600	980	—	30	8	356	350	353
150	8,0 10,0	1	290	350	159	204	880	990	—	—	—	33	12	444	450	447
150	8,0 10,0	2	290	350	159	204	—	—	805	1110	—	33	12	444	450	447
200	8,0 10,0	3	360	430	219	260	—	—	1025	1505	1505	39	12	533	550	541
200	8,0 10,0	2	360	430	219	260	—	—	1025	1505	1505	39	12	533	550	541
250	8,0 10,0	3	430	500	273	313	—	—	1130	1890	1630	39	12	622	650	636
250	8,0 10,0	2	430	500	273	313	—	—	1130	1890	1630	39	12	622	650	636
50	16,0	1	145	195	57	88	420	485	—	—	—	26	4	292	368	330
50	16,0	2	145	195	57	88	—	—	440	890	—	26	4	292	368	330
80	16,0	1	180	230	89	121	500	595	—	—	—	26	8	356	381	368,5
80	16,0	2	180	230	89	121	—	—	515	910	—	26	8	356	381	368,5
100	16,0	1	210	265	108/114	150	600	715	—	—	—	30	8	432	457	444,5
100	16,0	2	210	265	108/114	150	—	—	600	1160	—	30	8	432	457	444,5
150	16,0	3	290	350	159	204	—	—	770	1070	1255	33	12	559	610	584,5
150	16,0	2	290	350	159	204	—	—	770	1070	1255	33	12	559	610	584,5
200	16,0	3	360	430	219	260	—	—	1015	1965	1520	39	12	660	735	697,5
200	16,0	2	360	430	219	260	—	—	1015	1965	1520	39	12	660	735	697,5
250	16,0	3	430	500	273	313	—	—	1100	1700	1790	39	12	787	838	812,5
250	16,0	2	430	500	273	313	—	—	1100	1700	1790	39	12	787	838	812,5

* Размеры уточнить при заказе.

Задвижки клиновые номинальным диаметром от DN 300 до DN 1000 с фланцевым и сварным присоединением к трубопроводу.

Рис. 1
Фланцевое присоединение

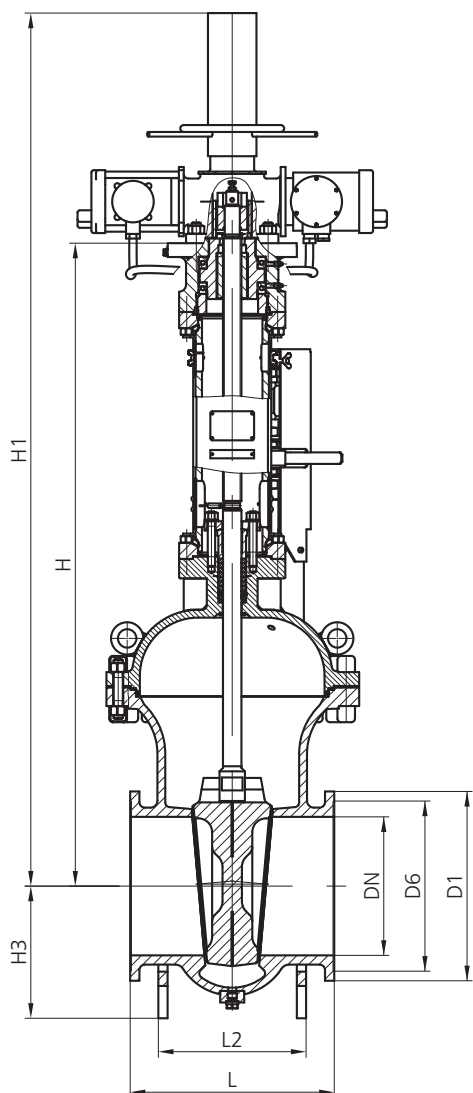
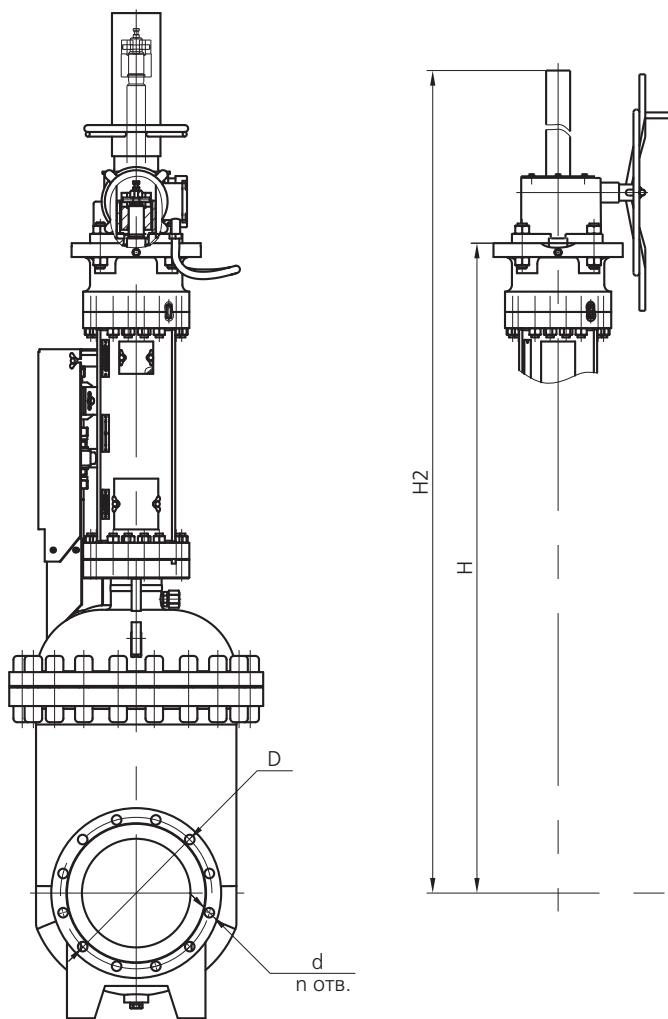
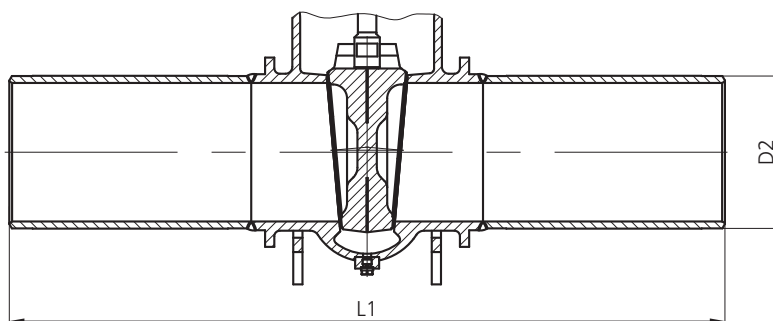


Рис. 2



Сварное
присоединение



DN	PN, МПа	Рис.	D	D1	D2	D6	H*	H1*	H2*	H3*	d	n	L	L1	L2
300	1,6	1	410	460	330	364	1395	1895	1880	285	26	12	500	1550	320
300	1,6	2	410	460	330	364	1395	1895	1880	285	26	12	500	1550	320
350	1,6	1	470	520	430	422	1270	1790	1745	290	30	16	550	1650	320
350	1,6	2	470	520	430	422	1270	1790	1745	290	30	16	550	1650	320
400	1,6	1	525	580	432	474	1385	1905	1825	345	30	16	600	1700	320
400	1,6	2	525	580	432	474	1385	1905	1825	345	30	16	600	1700	320
500	1,6	1	650	710	535	576	1640	2280	2285	390	33	20	700	1900	400
500	1,6	2	650	710	535	576	1640	2280	2285	390	33	20	700	1900	400
600	1,6	1	770	840	636	678	2010	2650	2695	450	39	20	800	2400	440
600	1,6	2	770	840	636	678	2010	2650	2695	450	39	20	800	2400	440
700	1,6	1	840	910	726	778	2530	3290	3180	485	39	24	900	2550	360
700	1,6	2	840	910	726	778	2530	3290	3180	485	39	24	900	2550	360
800	1,6	1	950	1020	826	878	2860	3860	3810	535	39	24	1000	2700	380
800	1,6	2	950	1020	826	878	2860	3860	3810	535	39	24	1000	2700	380
1000	1,6	1	1170	1255	1020	1094	3690	4690	4750	655	45	28	1200	3000	380
1000	1,6	2	1170	1255	1020	1094	3690	4690	4750	655	45	28	1200	3000	380
300	2,5	1	430	485	330	364	1155	1675	1564	275	30	16	502	1550	320
300	2,5	2	430	485	330	364	1155	1675	1564	275	30	16	502	1550	320
350	2,5	1	490	550	380	422	1270	1790	1694	305	33	16	762	1650	320
350	2,5	2	490	550	380	422	1270	1790	1694	305	33	16	762	1650	320
400	2,5	1	550	610	432	474	1415	2300	2100	345	33	16	600	1700	320
400	2,5	2	550	610	432	474	1415	2300	2100	345	33	16	600	1700	320
500	2,5	1	660	730	535	576	1725	2365	2410	390	39	20	700	1900	400
500	2,5	2	660	730	535	576	1725	2365	2410	390	39	20	700	1900	400
600	2,5	1	770	840	636	678	2010	2650	2695	450	39	20	800	2400	440
600	2,5	2	770	840	636	678	2010	2650	2695	450	39	20	800	2400	440
700	2,5	1	—	—	726	—	2530	3290	3180	485	—	—	—	2550	360
700	2,5	2	—	—	726	—	2530	3290	3180	485	—	—	—	2550	360
800	2,5	1	—	—	826	—	2860	3860	3810	535	—	—	—	2700	380
800	2,5	2	—	—	826	—	2860	3860	3810	535	—	—	—	2700	380
1000	2,5	1	—	—	1020	—	3690	4690	4750	655	—	—	—	3000	380
1000	2,5	2	—	—	1020	—	3690	4690	4750	655	—	—	—	3000	380
300	4,0	1	—	—	330	—	1155	1675	1485	285	—	—	—	1550	320
300	4,0	2	—	—	330	—	1155	1675	1485	285	—	—	—	1550	320
350	4,0	1	—	—	382	—	1270	1790	1746	315	—	—	—	1650	320
350	4,0	2	—	—	382	—	1270	1790	1746	315	—	—	—	1650	320
400	4,0	1	—	—	432	—	1415	2365	2115	355	—	—	—	1700	320
400	4,0	2	—	—	432	—	1415	2365	2115	355	—	—	—	1700	320
500	4,0	1	—	—	535	—	1765	2405	2450	410	—	—	—	1900	340
500	4,0	2	—	—	535	—	1765	2405	2450	410	—	—	—	1900	340
300	6,3	1	—	—	330	—	1205	1965	1710	295	—	—	—	1550	350
300	6,3	2	—	—	330	—	1205	1965	1710	295	—	—	—	1550	350
350	6,3	1	—	—	382	—	1350	2050	1805	330	—	—	—	1650	350
350	6,3	2	—	—	382	—	1350	2050	1805	330	—	—	—	1650	350
400	6,3	1	—	—	432	—	1440	2140	1950	365	—	—	—	1700	400
400	6,3	2	—	—	432	—	1440	2140	1950	365	—	—	—	1700	400
500	6,3	1	—	—	535	—	1870	2530	2310	430	—	—	—	1900	450
500	6,3	2	—	—	535	—	1870	2530	2310	430	—	—	—	1900	450

* Размеры уточнить при заказе.

DN	PN, МПа	Рис.	D	D1	D2	D6	H*	H1*	H2*	H3*	d	n	L	L1	L2
300	8,0	1	—	—	330	—	1205	1965	1710	295	—	—	—	1550	350
300	8,0	2	—	—	330	—	1205	1965	1710	295	—	—	—	1550	350
350	8,0	1	—	—	382	—	1350	2050	1805	330	—	—	—	1650	350
350	8,0	2	—	—	382	—	1350	2050	1805	330	—	—	—	1650	350
400	8,0	1	—	—	432	—	1440	2140	1950	365	—	—	—	1700	400
400	8,0	2	—	—	432	—	1440	2140	1950	365	—	—	—	1700	400
500	8,0	1	—	—	535	—	1870	2530	2310	430	—	—	—	1900	450
500	8,0	2	—	—	535	—	1870	2530	2310	430	—	—	—	1900	450
300	10,0	1	—	—	330	—	1205	1960	1460	320	—	—	—	1550	350
300	10,0	2	—	—	330	—	1205	1960	1460	320	—	—	—	1550	350
350	10,0	1	—	—	382	—	1350	2050	1805	360	—	—	—	1650	350
350	10,0	2	—	—	382	—	1350	2050	1805	360	—	—	—	1650	350
400	10,0	1	—	—	432	—	1440	2380	2120	390	—	—	—	1700	400
400	10,0	2	—	—	432	—	1440	2380	2120	390	—	—	—	1700	400
300	16,0	1	—	—	330	—	1265	1966	1770	320	—	—	—	1550	350
300	16,0	2	—	—	330	—	1265	1966	1770	320	—	—	—	1550	350
350	16,0	1	—	—	382	—	1410	2125	1850	390	—	—	—	1650	350
350	16,0	2	—	—	382	—	1410	2125	1850	390	—	—	—	1650	350
400	16,0	1	—	—	432	—	1430	2380	2120	390	—	—	—	1700	400
400	16,0	2	—	—	432	—	1430	2380	2120	390	—	—	—	1700	400

Масса задвижек

DN	PN, МПа	Масса, кг, не более
50	1,6	30
80	1,6	110
100	1,6	130
150	1,6	230
200	1,6	300
250	1,6	400
300	1,6	700
350	1,6	1080
400	1,6	1500
500	1,6	2300
600	1,6	3500
700	1,6	4200
800	1,6	6600
1000	1,6	9200
50	2,5	40
80	2,5	120
100	2,5	140
150	2,5	245
200	2,5	300
250	2,5	430
300	2,5	700
350	2,5	1080
400	2,5	1500
500	2,5	2300
600	2,5	3500
700	2,5	4500
800	2,5	6800
1000	2,5	9200

DN	PN, МПа	Масса, кг, не более
50	4,0	40
80	4,0	120
100	4,0	150
150	4,0	270
200	4,0	370
250	4,0	690
300	4,0	980
350	4,0	1160
400	4,0	1720
500	4,0	2700
50	6,3	55
80	6,3	135
100	6,3	220
150	6,3	480
200	6,3	600
250	6,3	880
300	6,3	1280
350	6,3	1350
400	6,3	2060
500	6,3	3340

DN	PN, МПа	Масса, кг, не более
50	8,0	60
80	8,0	135
100	8,0	220
150	8,0	500
200	8,0	750
250	8,0	950
300	8,0	1350
350	8,0	1420
400	8,0	2300
500	8,0	4000
50	10,0	65
80	10,0	135
100	10,0	240
150	10,0	500
200	10,0	750
250	10,0	950
300	10,0	1350
350	10,0	1620
400	10,0	2300

DN	PN, МПа	Масса, кг, не более
50	16,0	90
80	16,0	150
100	16,0	240
150	16,0	500
200	16,0	750
250	16,0	1050
300	16,0	1750
350	16,0	2300
400	16,0	2750

* Размеры уточнить при заказе.

Задвижки клиновые с выдвижным шпинделем DN 50–1000, PN 1,6–25,0 МПа

ТУ 3741–003–54634853–2008 (соответствуют требованиям МУК ЕТТ № П1–01.05 М–0082 и СТО Газпром 2–4.1–212–2008),

ТУ 3741–023–54634853–2016 (соответствуют требованиям ГОСТ 5762–2002 и API 600)

Назначение: применяются в качестве запорных устройств на трубопроводах для перекрытия потока рабочей среды.

Рабочая среда: вода, пар, нефть, жидкие и газообразные нефтепродукты, природный газ, растворы пенообразователей, жидкие и газообразные среды нейтральные к материалам деталей соприкасающихся со средой, а также рабочие среды содержащие сероводород (H_2S) и углекислый газ (CO_2).

Направление движения рабочей среды: двухстороннее.

Установочное положение: любое, кроме положения электроприводных задвижек приводом вниз.

Вид климатического исполнения:

- У1 — для умеренного климата с размещением на открытом воздухе;
- ХЛ1 — для холодного климата с размещением на открытом воздухе;
- УХЛ1 — для умеренного и холодного климата с размещением на открытом воздухе.

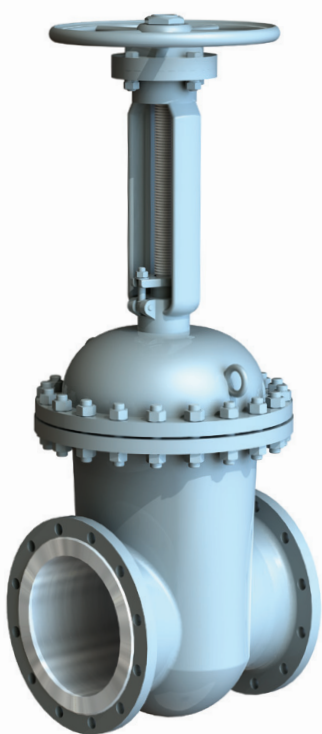
Температура окружающей среды:

- для исполнения У1 от -40 °С до $+40$ °С;
- для исполнения ХЛ1 и УХЛ1 от -60 °С до $+40$ °С.

В зависимости от класса герметичности затвора задвижки изготавливаются

в трех исполнениях (по требованию заказчика): с классом герметичности затвора «А», «В», «С» по ГОСТ 9544–2015.

Строительная длина задвижек по ГОСТ 3706–93.



Тип присоединения к трубопроводу:

- фланцевое;
- сварное.

Присоединительные размеры, тип и размеры уплотнительных поверхностей фланца задвижек с фланцевым присоединением к трубопроводом по ГОСТ 33259–2015 (по ГОСТ 28919–91, для задвижек на PN 25,0 МПа).

Исполнение по сейсмостойкости:

- CO — не сейсмостойкое исполнение до 6 баллов включительно по шкале MSK–64;
- C — сейсмостойкое исполнение свыше 6 до 9 баллов включительно по шкале MSK–64;

В зависимости от вида управления задвижки изготавливаются нескольких исполнениях:

- ручное (маховик или редуктор);
- под электропривод;
- с пневмоприводом (по требованию заказчика).

Комплект поставки

В комплект поставки входит:

- полностью собранная задвижка в соответствии со спецификацией;
- комплект эксплуатационной и сопроводительной документации.

По условиям, особо оговариваемым договором на поставку, задвижки поставляются укомплектованными ответными фланцами с крепежными деталями и прокладками.

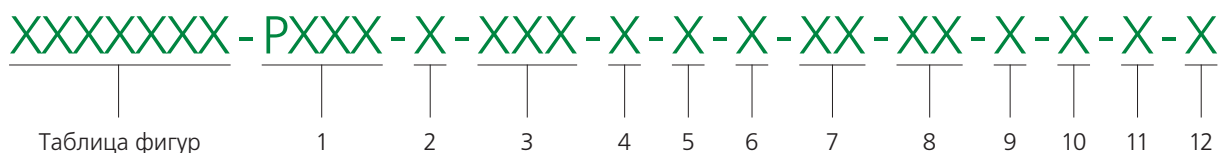
Необходимость поставки электропривода, прокладок, комплекта быстроизнашивающихся деталей, инструментов и принадлежностей, деталей и узлов с ограниченным сроком службы, необходимых для эксплуатации и технического обслуживания задвижек, в соответствии с ведомостью ЗИП, оговаривается при оформлении договора на поставку.

Эксплуатационные характеристики и гарантии изготовителя

Документ на изготовление и поставку	Назначенный срок службы, лет	Назначенный срок службы выемных частей, лет	Назначенный ресурс, циклов	Наработка до отказа, циклов, не менее	Гарантийный срок эксплуатации ¹
ТУ 3741–003–54634853–2008	30	20	3000	750	24 месяца
ТУ 3741–023–54634853–2016	30	15	1500	500	24 месяца

¹ Гарантийный срок эксплуатации устанавливается со дня ввода задвижки в эксплуатацию, но не более 36 месяцев с момента отгрузки с предприятия-изготовителя.

Обозначение конструкторской документации



1 – Условное обозначение строительной длины
PXXX – строительная длина, где XXX — значение требуемой строительной длины в миллиметрах

2 – Буквенное обозначение исполнения бугельного узла:
 Без обозначения — бугельный узел без подшипников
П – бугельный узел с подшипниками

3 – Цифровое обозначение номинального диаметра

4 – Условное обозначение типа присоединения к трубопроводу:

A – уплотнительная поверхность «плоскость» по ГОСТ 33259–2015

B – уплотнительная поверхность «соединительный выступ» по ГОСТ 33259–2015

C – уплотнительная поверхность «шип» по ГОСТ 33259–2015

D – уплотнительная поверхность «паз» по ГОСТ 33259–2015

E – уплотнительная поверхность «выступ» по ГОСТ 33259–2015

F – уплотнительная поверхность «впадина» по ГОСТ 33259–2015

J – уплотнительная поверхность «под прокладку овального сечения» по ГОСТ 33259–2015

СØxS – соединения с трубопроводом под приварку (диаметр привариваемой трубы x толщина стенки привариваемой трубы)

тип. 1 – под прокладку восьмиугольного сечения по ГОСТ 28919–91 для задвижек с PN 25,0 МПа

5 – Буквенное обозначение рабочей среды:

A – аммиак

B – вода

Г – газ

П – пар

H – нефтепродукты

S – с повышенным содержанием сероводорода ($H_2S > 4\%$)

X – для рабочих сред, отличающихся от приведенных (рабочая среда указывается в примечаниях к заказу)

6 – Цифровое обозначение конструктивного исполнения запорного органа:

1 – составной клин

2 – цельный упругий клин

3 – цельный жесткий клин

7 – Буквенное обозначение конструктивного исполнения крышки

ВУ – в наличии верхнего уплотнения (для $PN \geq 16,0$ МПа верхнее уплотнение устанавливается по умолчанию и в обозначении не указывается)

8 – Условное обозначение вида покраски:

БП – без покраски

ТТ – с покраской в зависимости от вида рабочей среды (п. 5):

Рабочая среда нефть, нефтепродукты — коричневое трехслойное покрытие, штурвал и обода присоединительных и ответных фланцев (при наличии) окрашиваются красным;

Рабочая среда вода — зеленое трехслойное покрытие, штурвал и обода присоединительных и ответных фланцев (при наличии) окрашиваются синим;

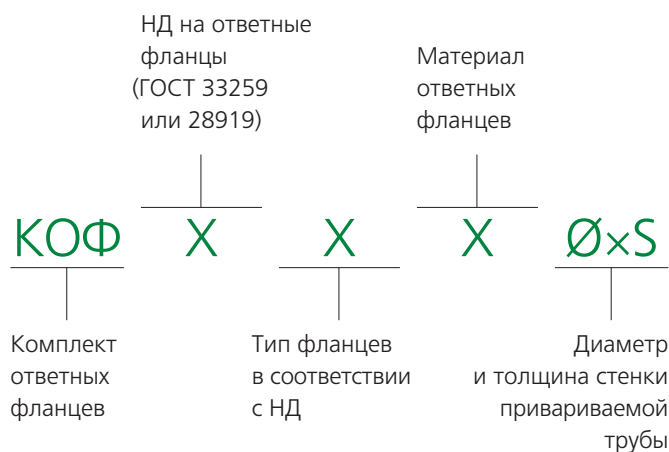
Рабочая среда газ, аммиак — желтое трехслойное покрытие, штурвал и обода присоединительных и ответных фланцев (при наличии) окрашиваются красным;

Рабочая среда пар — красное трехслойное покрытие, штурвал и обода присоединительных и ответных фланцев (при наличии) окрашиваются красным.

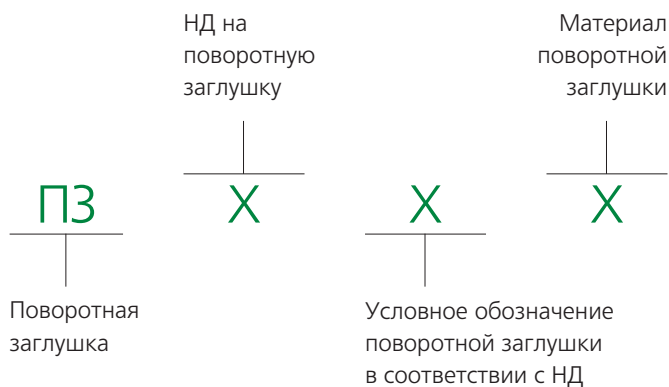
ТС – в соответствии с нормативными документами заказчика. (см. п. 11)

9 – Условное обозначение комплекта ответных фланцев:

Без обозначения — без комплекта ответных фланцев



10 – Условное обозначение комплектации поворотными заглушками
Без обозначения — без поворотной заглушки



Пример условного обозначения задвижки клиновой номинальным диаметром 100 мм, номинальным давлением 1,6 МПа, с электроприводом, с цельным упругим клином, с материалом корпусных деталей 20Х5МЛ, климатического исполнения У1 по ГОСТ 15150, со строительной длиной 230 мм, с уплотнительной поверхностью фланцев задвижки F по ГОСТ 33259, с верхним уплотнением, с комплектом ответных фланцев из стали 15Х5М по ГОСТ 33259 с присоединяемой трубой 108×6 мм, рабочая среда — газ: **30лс941нж1–P230–100–F–Г–2–ВУ–БП с КОФ ГОСТ 33259–2015 тип 11 Сталь 15Х5М (108×6)**

11 – Условное обозначение при изготовлении арматуры в соответствии с нормативными документами заказчика:

ЕТТ 2(3) – при изготовлении арматуры в соответствии с едиными техническими требованиями ПАО «НК «Роснефть» № П1-01.05 М-0082 (с указанием версии)

СТО – при изготовлении арматуры в соответствии с СТО Газпром 2-4.1-212-2008

КН – при изготовлении арматуры в соответствии с требованиями ООО «КИНЕФ»

ТАТ – при изготовлении арматуры в соответствии с требованиями ПАО «Татнефть»

12 – Прочие конструктивные особенности, не указанные в настоящем обозначении

Сведения о материалах основных деталей, крепежа и уплотнений

Задвижки клиновые PN 1,6–16,0 МПа			
Материал основных деталей для климатического исполнения У1			
Наименование детали ¹	Температура рабочей среды от –40 °С до + 425 °С	Температура рабочей среды от –40 °С до + 550 °С	
Корпус	Сталь 20Л, ГОСТ 977–88	Сталь 20Х5МЛ, ГОСТ 977–88	Сталь 15Х5М, ГОСТ 20072–74
Крышка	Сталь 20Л, ГОСТ 977–88	Сталь 20Х5МЛ, ГОСТ 977–88	Сталь 15Х5М, ГОСТ 20072–74
Клин (цельный или двухдисковый ²)	Сталь 35, ГОСТ 1050–2013 20Х13, ГОСТ 5632–2014 30Х13, ГОСТ 5632–2014	Сталь 15Х5М, ГОСТ 20072–74	Сталь 15Х5М, ГОСТ 20072–74
Шпиндель	Сталь 20Х13, ГОСТ 5949–2018	Сталь 13Х11Н2В2МФ, ГОСТ 5949–2018	Сталь 13Х11Н2В2МФ, ГОСТ 5949–2018
Прокладка	Графлекс ТН–200, Графлекс ТН–300, ТУ 2577–011–75250588–2010 ТН		
Гайка	Сталь 25, ГОСТ 1050–2013	Сталь 30ХМА, ГОСТ 4543–2016	Сталь 30ХМА, ГОСТ 4543–2016
Шпилька	Сталь 35, ГОСТ 1050–2013	Сталь 25Х1МФ, ГОСТ 20072–74	Сталь 25Х1МФ, ГОСТ 20072–74
Набивка сальника	Графлекс 930 ТН, ТУ 2573–046–75250588–2010 ТН		
Втулка	ЛС–59–1, ГОСТ 15527–2004		
Маховик	ВЧ50, ГОСТ 7293–85	ВЧ50, ГОСТ 7293–85	ВЧ50, ГОСТ 7293–85
Наплавка затворной части ³ :	корпус	проволока сварная 10Х17Т, 07Х25Н13, ГОСТ 2246–70	проволока сварная 10Х17Т, 07Х25Н13, ГОСТ 2246–70
	клин	проволока сварная 10Х17Т, 04Х19Н9С2, ГОСТ 2246–70	проволока сварная 10Х17Т, 04Х19Н9С2, ГОСТ 2246–70

Задвижки клиновые PN 1,6–16,0 МПа			
Материал основных деталей для климатического исполнения ХЛ1			
Наименование детали ¹	Температура рабочей среды от –60 °С до + 350 °С	Температура рабочей среды от –60 °С до + 450 °С	Температура рабочей среды от –60 °С до + 350 °С
Корпус	Сталь 20ГЛ, ГОСТ 21357–87	Сталь 20ГМЛ, СТ ЦКБА 014–2004	Сталь 12ХГФЛ, ГОСТ 21357–87
Крышка	Сталь 20ГЛ, ГОСТ 21357–87	Сталь 20ГМЛ, СТ ЦКБА 014–2004	Сталь 12ХГФЛ, ГОСТ 21357–87
Клин (цельный или двухдисковый ²)	Сталь 09Г2С, ГОСТ 19281–2014 20Х13 ⁴ , ГОСТ 5632–2014 30Х13 ⁴ , ГОСТ 5632–2014	Сталь 09Г2С, ГОСТ 19281–2014 20Х13 ⁴ , ГОСТ 5632–2014 30Х13 ⁴ , ГОСТ 5632–2014	Сталь 09Г2С, ГОСТ 19281–2014 20Х13 ⁴ , ГОСТ 5632–2014 30Х13 ⁴ , ГОСТ 5632–2014
Шпиндель	Сталь 14Х17Н2, ГОСТ 5949–2018 Сталь 13Х11Н2В2МФ, ГОСТ 5949–2018	Сталь 13Х11Н2В2МФ, ГОСТ 5949–2018	Сталь 14Х17Н2, ГОСТ 5949–2018 Сталь 13Х11Н2В2МФ, ГОСТ 5949–2018
Прокладка	Графлекс ТН–200, Графлекс ТН–300, ТУ 2577–011–75250588–2010 ТН		
Гайка	Сталь 35Х, ГОСТ 4543–2016	Сталь 35Х, ГОСТ 4543–2016	Сталь 35Х, ГОСТ 4543–2016
Шпилька	Сталь 40Х, ГОСТ 4543–2016	Сталь 40Х, ГОСТ 4543–2016	Сталь 40Х, ГОСТ 4543–2016
Набивка сальника	Графлекс 930 ТН, ТУ 2573–046–75250588–2010 ТН		
Втулка	ЛС–59–1, ГОСТ 15527–2004		
Маховик	Сталь 20ГЛ, ГОСТ 21357–87	Сталь 20ГЛ, ГОСТ 21357–87	Сталь 20ГЛ, ГОСТ 21357–87
Наплавка затворной части ³ :	корпус	проволока сварная 10Х17Т, 07Х25Н13, ГОСТ 2246–70	проволока сварная 10Х17Т, 07Х25Н13, ГОСТ 2246–70
	клин	проволока сварная 10Х17Т, 04Х19Н9С2, ГОСТ 2246–70	проволока сварная 10Х17Т, 04Х19Н9С2, ГОСТ 2246–70

¹ В таблице представлена комплектация задвижек в соответствии с технической документацией производителя. По требованию заказчика возможно изготовление задвижек с применением материалов отличных от приведенных в таблице.

² Для двухдискового клина указан материал диска.

³ По требованию заказчика возможна наплавка уплотнительных элементов узла затвора задвижки материалами марки Stellite, Antinit, Tubrodur, обеспечивающими твердость уплотнительных поверхностей корпуса — 45–50 НВ, клина — 50–55 НВ.

⁴ Допускается применять в качестве материала клина сталь 20Х13 и 30Х13 по согласованию с заказчиком.

Сведения о материалах основных деталей, крепежа и уплотнений

		Задвижки клиновые PN 1,6–16,0 МПа	
Наименование детали ¹		Материал основных деталей для климатического исполнения УХЛ1	
		Температура рабочей среды от –60 °С до + 565 °С	
Корпус		Сталь 12Х18Н9ТЛ, ГОСТ 977–88	Сталь 12Х18Н12М3ТЛ, ГОСТ 977–88
Крышка		Сталь 12Х18Н9ТЛ, ГОСТ 977–88	Сталь 12Х18Н12М3ТЛ, ГОСТ 977–88
Клин (цельный или двухдисковый ²)		Сталь 12Х18Н9Т, ГОСТ 5632–2014	Сталь 10Х17Н13М2Т, ГОСТ 5632–2014
Шпиндель		Сталь 12Х18Н9Т, ГОСТ 5949–2018	Сталь 10Х17Н13М2Т, ГОСТ 5949–2018
Прокладка		Графлекс ТН–200, Графлекс ТН–300, ТУ 2577–011–75250588–2010 ТН	
Гайка		Сталь 12Х18Н9Т, ГОСТ 5949–2018	Сталь 12Х18Н9Т, ГОСТ 5949–2018
Шпилька		Сталь 45Х14Н14В2М, ГОСТ 5949–2018	Сталь 45Х14Н14В2М, ГОСТ 5949–2018
Набивка сальника		Графлекс 930 ТН, ТУ 2573–046–75250588–2010 ТН	
Втулка		ЛС–59–1, ГОСТ 15527–2004	
Маховик		Сталь 20ГЛ, ГОСТ 21357–87	Сталь 20ГЛ, ГОСТ 21357–87
Наплавка затворной части ³ :	корпус	проволока сварная 07Х25Н13, 04Х19Н11М3, ГОСТ 2246–70	проволока сварная 07Х25Н13, 04Х19Н11М3, ГОСТ 2246–70
	клин	проволока сварная 04Х19Н9С2, 04Х19Н11М3, ГОСТ 2246–70	проволока сварная 04Х19Н9С2, 04Х19Н11М3, ГОСТ 2246–70

		Задвижки, стойкие к повышенному содержанию H ₂ S и CO ₂	Задвижки клиновые PN 25,0 МПа
Наименование детали ¹		Материал основных деталей для климатического исполнения ХЛ1	Материал основных деталей для климатического исполнения УХЛ1
		Температура рабочей среды от –60 °С до +80 °С	Температура рабочей среды от –60 °С до + 350 °С
Корпус		Сталь 20ГМЛ СТ ЦКБА 014–2004	Сталь 20ГЛ, ГОСТ 21357–87
Крышка		Сталь 20ГМЛ СТ ЦКБА 014–2004	Сталь 20ГЛ, ГОСТ 21357–87
Клин (цельный или двухдисковый ²)		Сталь 09Г2С, ГОСТ 19281–2014 Сталь 12Х18Н9Т, ГОСТ 5949–2018	Сталь 09Г2С, ГОСТ 19281–2014 20Х13 ⁴ , ГОСТ 5632–2014 30Х13 ⁴ , ГОСТ 5632–2014
Шпиндель		Сталь 07Х16Н6, ГОСТ 5632–2014 Сталь 10Х17Н13М2Т, ГОСТ 5632–2014	Сталь 14Х17Н2, 13Х11Н2В2МФ, ГОСТ 5949–2018
Прокладка		Графлекс ТН–200, Графлекс ТН–300, ТУ 2577–011–75250588–2010 ТН	ПОГФ, ТУ 5728–012–13267785–99
Гайка		Сталь 30ХМА, ГОСТ 4543–2016	Сталь 35Х, ГОСТ 4543–2016
Шпилька		Сталь 25Х1МФ, ГОСТ 20072–74	Сталь 40Х, ГОСТ 4543–2016
Набивка сальника		Графлекс 930 ТН, ТУ 2573–046–75250588–2010 ТН	Комплект сальниковых колец К-00Ш, ТУ 5728–009–13267785–99
Втулка		ЛС–59–1, ГОСТ 15527–2004	БрАЖ9-4, ГОСТ 18175–78
Маховик		Сталь 20ГЛ, ГОСТ 21357–87	Сталь 20ГЛ, ГОСТ 21357–87
Наплавка затворной части ³ :	корпус	проволока сварная 10Х17Т, 07Х25Н13, ГОСТ 2246–70	проволока сварная 10Х17Т, 07Х25Н13, ГОСТ 2246–70
	клин	проволока сварная 10Х17Т, 04Х19Н9С2, ГОСТ 2246–70	проволока сварная 10Х17Т, 04Х19Н9С2, ГОСТ 2246–70

¹ В таблице представлена комплектация задвижек в соответствии с технической документацией производителя. По требованию заказчика возможно изготовление задвижек с применением материалов отличных от приведенных в таблице.

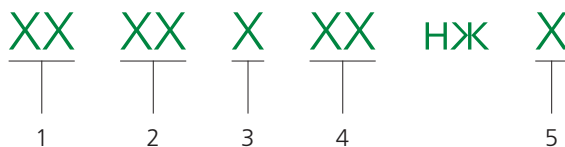
² Для двухдискового клина указан материал диска.

³ По требованию заказчика возможна наплавка уплотнительных элементов узла затвора задвижки материалами марки Stellite, Antinit, Tubrodur, обеспечивающими твердость уплотнительных поверхностей корпуса — 45–50 НВ, клина — 50–55 НВ.

⁴ Допускается применять в качестве материала клина сталь 20Х13 и 30Х13 по согласованию с заказчиком.

Задвижки стальные клиновые PN 1,6 МПа с фланцевым присоединением и сварным присоединением к трубопроводу

Условное обозначение задвижек (таблица фигур)



1 – Цифровое обозначение вида арматуры:

30 – задвижка клиновья

2 – Буквенное обозначение материала корпусных деталей:

с – углеродистая сталь (20Л), климатическое исполнение У1 по ГОСТ 15150–69

лс – легированная сталь (20ГЛ, 20Х5МЛ), климатическое исполнение ХЛ1 и У1 по ГОСТ 15150–69

нж – высоколегированная сталь (12Х18Н9ТЛ, 12Х18Н12М3ТЛ), климатическое исполнение УХЛ1 по ГОСТ 15150–69

3 – Цифровое обозначение исполнения привода:

без обозначения — с ручным приводом (маховик)

5 – с редуктором

9 – с электроприводом или под электропривод

4 – Цифровое значение — порядковый регистрационный номер

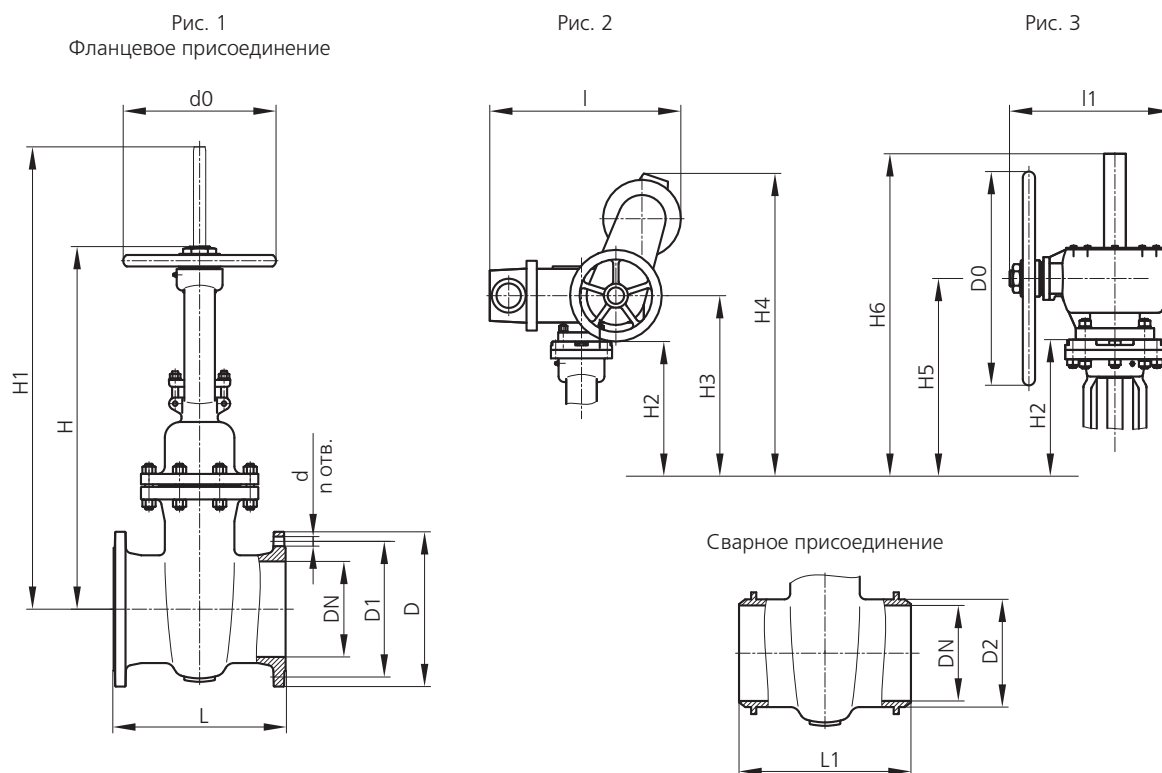
41 – PN 1,6 МПа (16 кгс/см²)

5 – Цифровое обозначение материального исполнения корпусных деталей из легированных сталей:

без обозначения — 12Х18Н9ТЛ, 20ГЛ

1 – 12Х18Н12М3ТЛ, 20Х5МЛ

Варианты исполнения и основные размеры



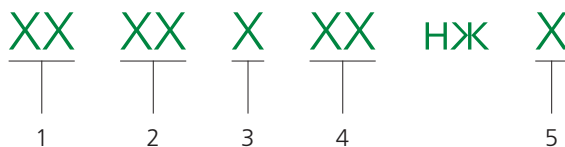
DN	Таблица фигур	Рис.	Основные размеры, мм																		Масса, кг, не более			
			D	D1	D2	d0	D0	H	H1	H2	H3	H4	H5	H6	I	I1	L*	L	L1*	L1	d	n	Флан.	Сварн.
50		1	160	125	63/57	160	—	370	430	—	—	—	—	—	—	250	180	250	216	18	4	25	20	
80	30с41нж	1	195	160	89	208	—	470	565	—	—	—	—	—	—	280	210	280	283	18	4	40	30	
100	30лс41нж	1	215	180	114/108	208	—	505	620	—	—	—	—	—	—	300	230	300	305	18	8	52	45	
150	30нж41нж1	1	280	240	159	320	—	780	885	—	—	—	—	—	—	350	280	350	403	22	8	115	80	
200	30нж41нж1	1	335	295	219	320	—	905	1075	—	—	—	—	—	—	400	330	400	419	22	12	165	130	
250	30лс41нж1	1	405	355	273	400	—	1085	1310	—	—	—	—	—	—	450	450	450	457	26	12	255	245	
300		3	460	410	325	—	320	—	—	1180	—	—	1280	1645	—	265	500	500	500	502	26	12	460	420
350		3	520	470	377	—	630	—	—	1325	—	—	1435	1765	—	400	500	550	550	572	26	16	490	460
400	30с541нж	3	580	525	426	—	630	—	—	1385	—	—	1495	1825	—	400	600	600	600	610	30	16	680	640
500	30лс541нж	3	710	650	530	—	800	—	—	1635	—	—	1745	2130	—	510	700	700	700	711	33	20	1160	915
600	30нж541нж	3	840	770	630	—	630	—	—	2020	—	—	2150	2700	—	510	800	800	800	813	39	20	1790	1630
700	30лс541нж1	3	910	840	720	—	630	—	—	2530	—	—	2660	3180	—	510	900	900	914	914	39	24	2540	2320
800		3	1020	950	820	—	1100	—	—	2860	—	—	3000	3965	—	650	1000	1000	965	1000	39	24	3360	2980
1000		3	1255	1170	1020	—	1100	—	—	3690	—	—	3830	4795	—	650	1200	1200	1067	1200	45	28	6160	5370
50		2	160	125	63/57	—	—	—	—	380	610	880	—	—	345	—	250	180	250	216	18	4	30	25
80		2	195	160	89	—	—	—	—	475	705	975	—	—	345	—	280	210	280	283	18	4	50	45
100		2	215	180	114/108	—	—	—	—	515	745	1015	—	—	345	—	300	230	300	305	18	8	65	55
150		2	280	240	159	—	—	—	—	720	840	1220	—	—	496	—	350	280	350	403	22	8	115	80
200		2	335	295	219	—	—	—	—	855	975	1295	—	—	496	—	400	330	400	419	22	12	160	125
250	30с941нж	2	405	355	273	—	—	—	—	1020	1140	1460	—	—	496	—	450	450	450	457	26	12	245	235
300	30лс941нж	2	460	410	325	—	—	—	—	1180	1300	1620	—	—	496	—	500	500	500	502	26	12	440	400
350	30нж941нж	2	520	470	377	—	—	—	—	1325	1475	1845	—	—	607	—	500	550	550	572	26	16	460	430
400	30лс941нж1	2	580	525	426	—	—	—	—	1385	1535	1905	—	—	607	—	600	600	600	610	30	16	640	600
500		2	710	650	530	—	—	—	—	1635	1785	2155	—	—	607	—	700	700	700	711	33	20	1120	775
600		2	840	770	630	—	—	—	—	2020	2200	2720	—	—	787	—	800	800	800	813	39	20	1790	1590
700		2	910	840	720	—	—	—	—	2530	2710	3230	—	—	787	—	900	900	914	914	39	24	2540	2280
800		2	1020	950	820	—	—	—	—	2860	3340	3860	—	—	807	—	1000	1000	965	1000	39	24	3300	2920
1000		2	1255	1170	1020	—	—	—	—	3690	4170	4690	—	—	807	—	1200	1200	1067	1200	45	28	6100	5310

- Размеры электроприводных задвижек указаны с учетом размеров электроприводов «Тулаэлектропривод» общего исполнения по взрывозащите. Возможна комплектация задвижек электроприводами других производителей.
- Размеры задвижек с редуктором указаны с учетом размеров ручных приводов (редукторов) «Кварк».
- По требованию заказчика задвижки могут поставляться с указателем контроля протечки, опорами, а задвижки подземного исполнения — удлинительными стойками.
- По требованию заказчика возможно изготовление задвижек с вариантами исполнений отличными от указанных.

* Строительные длины соответствуют требованиям МУК ЕТТ № П1-01.05 М-0082 версия 3.

Задвижки стальные клиновые PN 2,5 МПа с фланцевым присоединением и сварным присоединением к трубопроводу

Условное обозначение задвижек (таблица фигур)



1 – Цифровое обозначение вида арматуры:

30 – задвижка клиновая

2 – Буквенное обозначение материала корпусных деталей:

с – углеродистая сталь (20Л), климатическое исполнение У1 по ГОСТ 15150–69

лс – легированная сталь (20ГЛ, 20Х5МЛ), климатическое исполнение ХЛ1 и У1 по ГОСТ 15150–69

нж – высоколегированная сталь (12Х18Н9ТЛ, 12Х18Н12М3ТЛ), климатическое исполнение УХЛ1 по ГОСТ 15150–69

3 – Цифровое обозначение исполнения привода:

без обозначения — с ручным приводом (маховик)

5 – с редуктором

9 – с электроприводом или под электропривод

4 – Цифровое значение — порядковый регистрационный номер

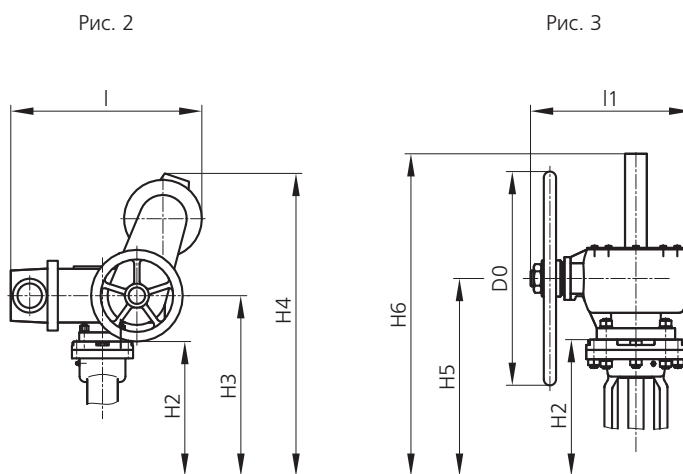
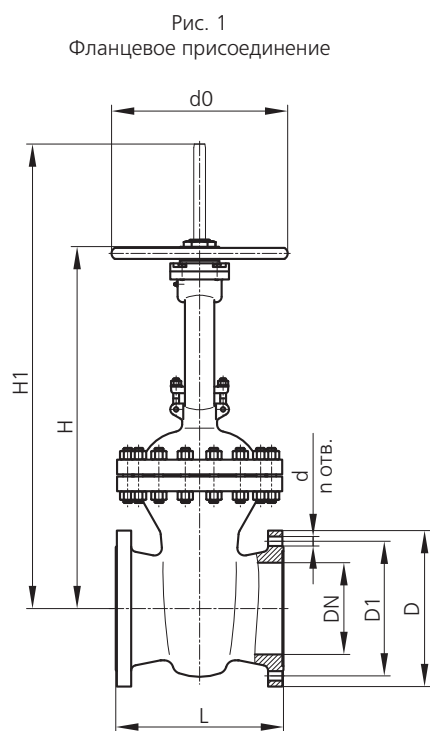
99(64) – PN 2,5 МПа (25 кгс/см²)

5 – Цифровое обозначение материального исполнения корпусных деталей из легированных сталей:

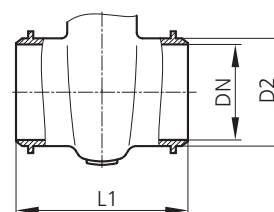
без обозначения — 12Х18Н9ТЛ, 20ГЛ

1 – 12Х18Н12М3ТЛ, 20Х5МЛ

Варианты исполнения и основные размеры



Сварное присоединение



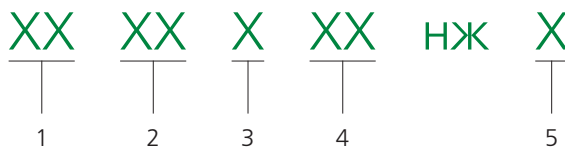
DN	Таблица фигур	Рис.	Основные размеры, мм																		Масса, кг, не более			
			D	D1	D2	d0	D0	H	H1	H2	H3	H4	H5	H6	I	I1	L*	L	L1*	L1	d	n	Флан.	Сварн.
50		1	160	125	63/57	208	—	385	445	—	—	—	—	—	—	—	216	216	250	216	18	4	25	20
80	30с99(64)нж	1	195	160	89	208	—	480	575	—	—	—	—	—	—	—	283	283	280	283	18	8	45	38
100	30лс99(64)нж	1	230	190	114/108	208	—	540	650	—	—	—	—	—	—	—	305	305	300	305	22	8	65	55
150	30нж99(64)нж	1	300	250	159	320	—	775	885	—	—	—	—	—	—	—	403	403	350	403	26	8	120	95
200	30нж99(64)нж1	1	360	310	219	320	—	855	1065	—	—	—	—	—	—	—	419	419	400	419	26	12	195	175
250	30лс99(64)нж1	1	425	370	273	480	—	1075	1300	—	—	—	—	—	—	—	457	457	450	457	30	12	295	230
300		3	485	430	325	—	630	—	—	1190	—	—	1300	1670	—	400	502	502	500	502	30	16	440	390
350		3	550	490	377	—	630	—	—	1320	—	—	1430	1800	—	400	550	762	550	572	33	16	520	470
400	30с599(564)нж	3	610	550	426	—	630	—	—	1385	—	—	1495	1865	—	400	600	838	600	610	33	16	1000	760
500	30лс599(564)нж	3	730	660	530	—	630	—	—	1725	—	—	1855	2410	—	510	700	991	700	711	39	20	1800	1115
600	30нж599(564)нж	3	840	770	630	—	630	—	—	2010	—	—	2140	2695	—	510	800	1143	800	813	39	20	2570	1900
700	30нж599(564)нж1	3	910	840	720	—	630	—	—	2530	—	—	2670	3180	—	650	900	1346	914	914	39	24	3900	3120
800		3	1020	990	820	—	630	—	—	2860	—	—	3000	3965	—	650	1000	1000	965	1000	45	24	4450	3880
1000		3	1255	1170	1020	—	630	—	—	3690	—	—	3830	4795	—	650	1200	1981	1067	1200	45	28	9300	5430
50		2	160	125	63/57	—	—	—	—	395	625	895	—	—	345	—	216	216	250	216	18	4	25	20
80		2	195	160	89	—	—	—	—	480	710	980	—	—	345	—	283	283	280	283	18	8	45	40
100		2	230	190	114/108	—	—	—	—	540	770	1040	—	—	345	—	305	305	300	305	22	8	62	50
150		2	300	250	159	—	—	—	—	725	845	1165	—	—	496	—	403	403	350	403	26	8	115	90
200		2	360	310	219	—	—	—	—	855	975	1270	—	—	496	—	419	419	400	419	26	12	185	170
250	30с999(964)нж	2	425	370	273	—	—	—	—	1020	1140	1460	—	—	496	—	457	457	450	457	30	12	280	220
300	30лс999(964)нж	2	485	430	325	—	—	—	—	1190	1340	1710	—	—	607	—	502	502	500	502	30	16	420	365
350	30нж999(964)нж	2	550	490	377	—	—	—	—	1320	1470	1840	—	—	607	—	550	762	550	572	33	16	480	430
400	30нж999(964)нж1	2	610	550	426	—	—	—	—	1385	1535	1905	—	—	607	—	600	838	600	610	33	16	950	710
500		2	730	660	530	—	—	—	—	1725	1905	2425	—	—	787	—	700	991	700	711	39	20	1740	1055
600		2	840	770	630	—	—	—	—	2010	2190	2710	—	—	787	—	800	1143	800	813	39	20	2500	1850
700		2	910	840	720	—	—	—	—	2530	2710	3230	—	—	787	—	900	1346	914	914	39	24	3820	3035
800		2	1020	990	820	—	—	—	—	2860	3340	3860	—	—	807	—	1000	1000	965	1000	45	24	4360	3790
1000		2	1255	1170	1020	—	—	—	—	3690	4170	4690	—	—	807	—	1200	1981	1067	1200	45	28	9200	5340

- Размеры электроприводных задвижек указаны с учетом размеров электроприводов «Тулаэлектропривод» общего исполнения по взрывозащите. Возможна комплектация задвижек электроприводами других производителей.
- Размеры задвижек с редуктором указаны с учетом размеров ручных приводов (редукторов) «Кварк».
- По требованию заказчика задвижки могут поставляться с указателем контроля протечки, опорами, а задвижки подземного исполнения — удлинительными стойками.
- По требованию заказчика возможно изготовление задвижек с вариантами исполнений отличными от указанных.

* Строительные длины соответствуют требованиям МУК ЕТТ № П1-01.05 М-0082 версия 3.

Задвижки стальные клиновые PN 4,0 МПа с фланцевым присоединением и сварным присоединением к трубопроводу

Условное обозначение задвижек (таблица фигур)



1 – Цифровое обозначение вида арматуры:

30 – задвижка клиновая

2 – Буквенное обозначение материала корпусных деталей:

с – углеродистая сталь (20Л), климатическое исполнение У1 по ГОСТ 15150–69

лс – легированная сталь (20ГЛ, 20Х5МЛ), климатическое исполнение ХЛ1 и У1 по ГОСТ 15150–69

нж – высоколегированная сталь (12Х18Н9ТЛ, 12Х18Н12М3ТЛ), климатическое исполнение УХЛ1 по ГОСТ 15150–69

3 – Цифровое обозначение исполнения привода:

без обозначения — с ручным приводом (маховик)

5 – с редуктором

9 – с электроприводом или под электропривод

4 – Цифровое значение — порядковый регистрационный номер

15 – PN 4,0 МПа (40 кгс/см²)

5 – Цифровое обозначение материального исполнения корпусных деталей из легированных сталей:

без обозначения — 12Х18Н9ТЛ, 20ГЛ

1 – 12Х18Н12М3ТЛ, 20Х5МЛ

Варианты исполнения и основные размеры

Рис. 1
Фланцевое присоединение

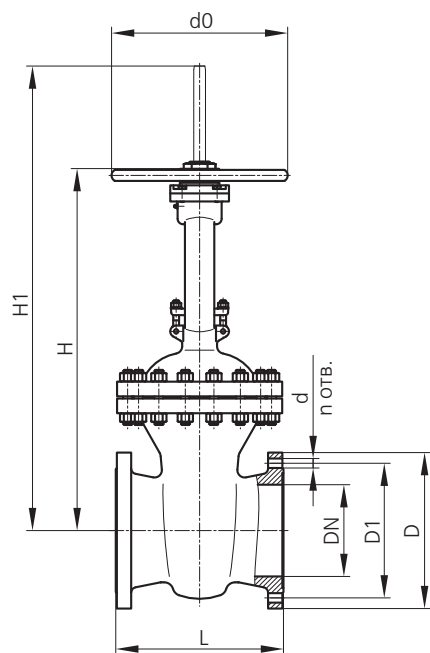


Рис. 2

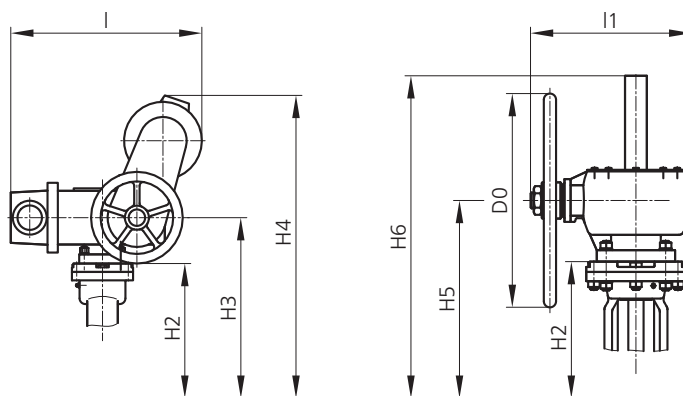
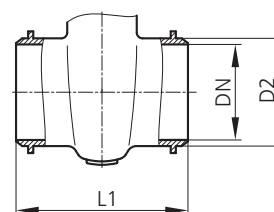


Рис. 3

Сварное присоединение



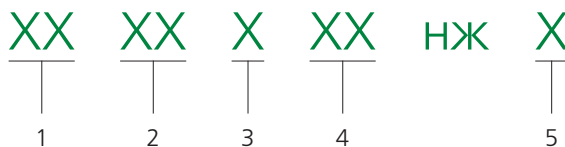
DN	Таблица фигур	Рис.	Основные размеры, мм																	Масса, кг, не более			
			D	D1	D2	d0	D0	H	H1	H2	H3	H4	H5	H6	l	l1	L*	L1*	L1	d	n	Флан.	Сварн.
50		1	160	125	63/57	208	—	385	445	—	—	—	—	—	—	—	216	250	216	18	4	25	25
80	30с15нж	1	195	160	89	208	—	480	575	—	—	—	—	—	—	—	283	310	283	18	8	42	38
100	30лс15нж	1	230	190	114/108	208	—	540	650	—	—	—	—	—	—	—	305	350	305	22	8	65	60
150	30нж15нж	1	300	250	159	320	—	775	885	—	—	—	—	—	—	—	403	450	403	26	8	120	115
200	30лс15нж1	1	375	320	219	320	—	855	1085	—	—	—	—	—	—	—	419	419	419	30	12	215	190
250	30нж15нж1	1	445	385	273	480	—	1085	1300	—	—	—	—	—	—	—	457	650	457	33	12	300	290
300	30с515нж	3	510	450	325	—	630	—	—	1185	—	—	1296	1665	—	400	502	750	502	33	16	460	450
350	30лс515нж	3	570	510	377	—	630	—	—	1345	—	—	1455	1825	—	400	762	850	762	33	16	690	640
400	30нж515нж	3	655	585	426	—	630	—	—	1425	—	—	1553	1850	—	510	838	950	838	39	16	1200	1180
500	30лс515нж1	3	755	670	530	—	800	—	—	1765	—	—	1895	2450	—	510	991	1050	991	45	20	1650	1500
50		2	160	125	63/57	—	—	—	—	395	625	895	—	—	345	—	216	250	216	18	4	25	25
80		2	195	160	89	—	—	—	—	480	710	980	—	—	345	—	283	310	283	18	8	45	40
100		2	230	190	114/108	—	—	—	—	540	770	1040	—	—	345	—	305	350	305	22	8	70	60
150	30с915нж	2	300	250	159	—	—	—	—	725	845	1165	—	—	496	—	403	450	403	26	8	120	110
200	30лс915нж	2	375	320	219	—	—	—	—	855	975	1295	—	—	496	—	419	419	419	30	12	215	190
250	30нж915нж	2	445	385	273	—	—	—	—	1020	1170	1540	—	—	607	—	457	650	457	33	12	290	280
300	30лс915нж1	2	510	450	325	—	—	—	—	1185	1335	1705	—	—	607	—	502	750	502	33	16	445	430
350	30нж915нж1	2	570	510	377	—	—	—	—	1345	1495	1865	—	—	607	—	762	850	762	33	16	695	650
400		2	655	585	426	—	—	—	—	1425	1605	2125	—	—	787	—	838	950	838	39	16	1210	1185
500		2	755	670	530	—	—	—	—	1765	1945	2465	—	—	787	—	991	1050	991	45	20	1665	1515

- Размеры электроприводных задвижек указаны с учетом размеров электроприводов «Тулаэлектропривод» общего исполнения по взрывозащите. Возможна комплектация задвижек электроприводами других производителей.
- Размеры задвижек с редуктором указаны с учетом размеров ручных приводов (редукторов) «Кварк».
- По требованию заказчика задвижки могут поставляться с указателем контроля протечки, опорами, а задвижки подземного исполнения — удлинительными стойками.
- По требованию заказчика возможно изготовление задвижек с вариантами исполнений отличными от указанных.

* Строительные длины соответствуют требованиям МУК ЕТТ № П1-01.05 М-0082 версия 3.

Задвижки стальные клиновые PN 6,3 МПа с фланцевым присоединением и сварным присоединением к трубопроводу

Условное обозначение задвижек (таблица фигур)



1 – Цифровое обозначение вида арматуры:

30 – задвижка клиновья

2 – Буквенное обозначение материала корпусных деталей:

с – углеродистая сталь (20Л), климатическое исполнение У1 по ГОСТ 15150–69

лс – легированная сталь (20ГЛ, 20Х5МЛ), климатическое исполнение ХЛ1 и У1 по ГОСТ 15150–69

нж – высоколегированная сталь (12Х18Н9ТЛ, 12Х18Н12М3ТЛ), климатическое исполнение УХЛ1 по ГОСТ 15150–69

3 – Цифровое обозначение исполнения привода:

без обозначения — с ручным приводом (маховик)

5 – с редуктором

9 – с электроприводом или под электропривод

4 – Цифровое значение — порядковый регистрационный номер

76 – PN 6,3 МПа (63 кгс/см²)

5 – Цифровое обозначение материального исполнения корпусных деталей из легированных сталей:

без обозначения — 12Х18Н9ТЛ, 20ГЛ

1 – 12Х18Н12М3ТЛ, 20Х5МЛ

Варианты исполнения и основные размеры

Рис. 1
Фланцевое присоединение

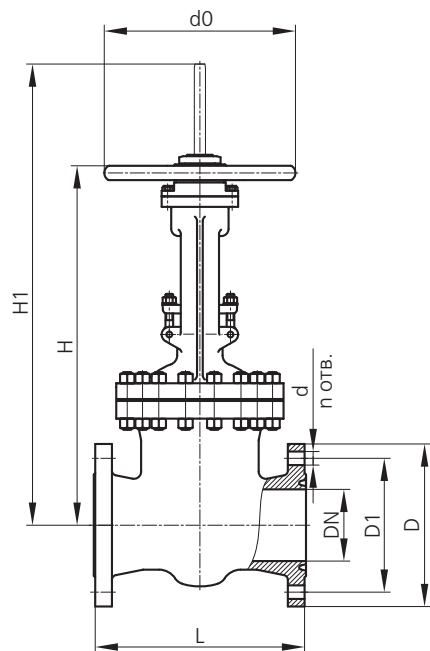


Рис. 2

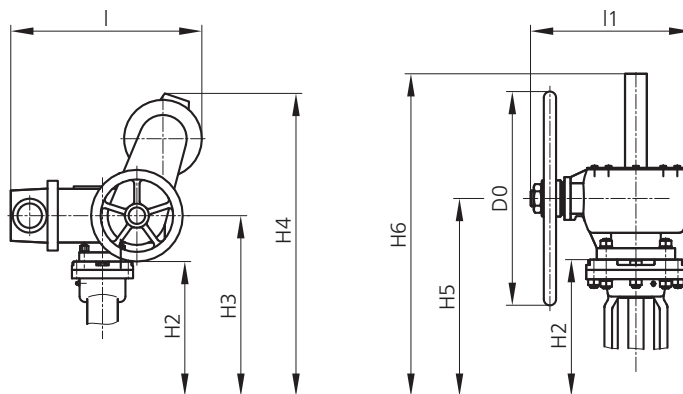
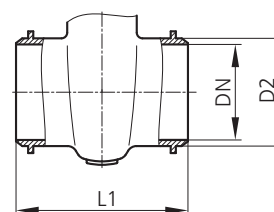


Рис. 3

Сварное присоединение



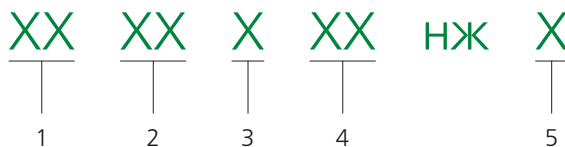
DN	Таблица фигур	Рис.	Основные размеры, мм																	Масса, кг, не более				
			D	D1	D2	d0	D0	H	H1	H2	H3	H4	H5	H6	I	I1	L*	L	L1*	L1	d	n	Флан.	Сварн.
50		1	175	135	63/57	320	—	380	445	—	—	—	—	—	—	—	292	267	250	250	18	4	25	20
80	30с76нж 30лс76нж	1	210	170	89	320	—	450	545	—	—	—	—	—	—	—	356	318	310	310	18	4	40	30
100	30нж76нж 30лс76нж1	1	250	200	114/108	320	—	520	640	—	—	—	—	—	—	—	432	356	350	350	18	8	52	45
150	30нж76нж1	1	340	280	159	400	—	775	880	—	—	—	—	—	—	—	559	444	450	450	22	8	115	80
200		1	405	345	219	480	—	920	1085	—	—	—	—	—	—	—	660	533	550	550	22	12	165	130
250		3	470	400	273	—	630	—	—	1085	—	—	1194	1565	—	400	787	622	650	650	26	12	460	420
300	30с576нж 30лс576нж	3	530	460	325	—	630	—	—	1205	—	—	1213	1630	—	510	838	711	750	750	26	16	490	460
350	30нж576нж 30лс576нж1	3	595	525	377	—	630/800	—	—	1370	—	—	1498	1795	—	510	889	838	889	850	30	16	680	640
400	30нж576нж1	3	670	585	426	—	800	—	—	1425	—	—	1553	1935	—	510	991	864	950	950	33	20	1160	915
500		3	800	705	530	—	1100	—	—	2080	—	—	2220	2780	—	650	1194	1150	1150	1150	39	20	1790	1630
50		2	175	135	63/57	—	—	—	—	385	615	885	—	—	345	—	292	267	250	250	18	4	30	25
80		2	210	170	89	—	—	—	—	460	690	960	—	—	345	—	356	318	310	310	18	4	50	45
100		2	250	200	114/108	—	—	—	—	545	665	985	—	—	496	—	432	356	350	350	18	8	65	55
150		2	340	280	159	—	—	—	—	710	830	1150	—	—	496	—	559	444	450	450	22	8	115	80
200	30с976нж 30лс976нж 30нж976нж	2	405	345	219	—	—	—	—	850	1000	1370	—	—	607	—	660	533	550	550	22	12	160	125
250	30лс976нж1 30нж976нж1	2	470	400	273	—	—	—	—	1085	1235	1605	—	—	607	—	787	622	650	650	26	12	245	235
300	30нж976нж1	2	530	460	325	—	—	—	—	1205	1385	1905	—	—	787	—	838	711	750	750	26	12	440	400
350		2	595	525	377	—	—	—	—	1370	1550	2070	—	—	787	—	889	838	889	889	26	16	460	430
400		2	670	585	426	—	—	—	—	1425	1605	2125	—	—	787	—	991	864	950	950	30	16	640	600
500		2	800	705	530	—	—	—	—	2080	2560	3080	—	—	807	—	1194	1150	1150	1150	33	20	1120	775

- Размеры электроприводных задвижек указаны с учетом размеров электроприводов «Тулаэлектропривод» общего исполнения по взрывозащите. Возможна комплектация задвижек электроприводами других производителей.
- Размеры задвижек с редуктором указаны с учетом размеров ручных приводов (редукторов) «Кварк».
- По требованию заказчика задвижки могут поставляться с указателем контроля протечки, опорами, а задвижки подземного исполнения — удлинительными стойками.
- По требованию заказчика возможно изготовление задвижек с вариантами исполнений отличными от указанных.

* Строительные длины соответствуют требованиям МУК ЕТТ № П1-01.05 М-0082 версия 3.

Задвижки стальные клиновые PN 10,0 МПа с фланцевым присоединением и сварным присоединением к трубопроводу

Условное обозначение задвижек (таблица фигур)



1 – Цифровое обозначение вида арматуры:

31 – задвижка клиновья

2 – Буквенное обозначение материала корпусных деталей:

с – углеродистая сталь (20Л), климатическое исполнение У1 по ГОСТ 15150–69

лс – легированная сталь (20ГЛ, 20Х5МЛ), климатическое исполнение ХЛ1 и У1 по ГОСТ 15150–69

нж – высоколегированная сталь (12Х18Н9ТЛ, 12Х18Н12М3ТЛ), климатическое исполнение УХЛ1 по ГОСТ 15150–69

3 – Цифровое обозначение исполнения привода:

без обозначения — с ручным приводом (маховик)

5 – с редуктором

9 – с электроприводом или под электропривод

4 – Цифровое значение — порядковый регистрационный номер

16 – PN 10,0 МПа (100 кгс/см²)

5 – Цифровое обозначение материального исполнения корпусных деталей из легированных сталей:

без обозначения — 12Х18Н9ТЛ, 20ГЛ

1 – 12Х18Н12М3ТЛ, 20Х5МЛ

Варианты исполнения и основные размеры

Рис. 1
Фланцевое присоединение

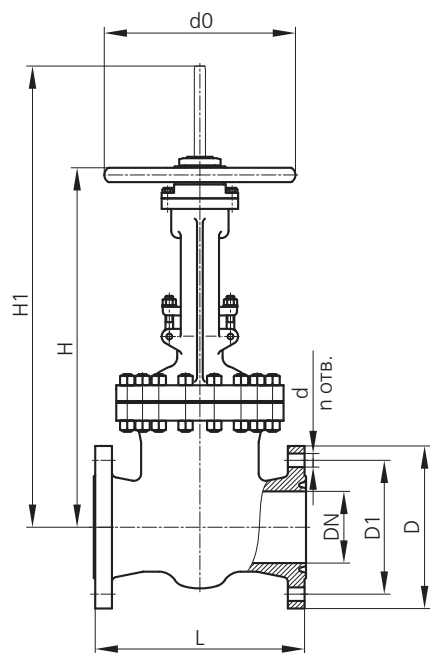


Рис. 2

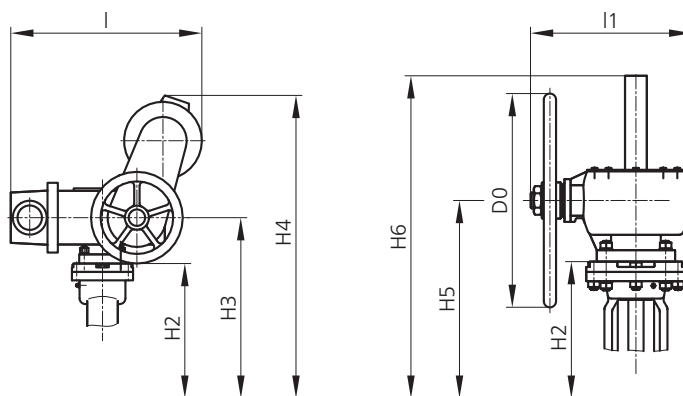
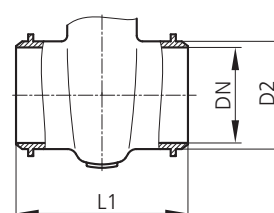


Рис. 3

Сварное присоединение



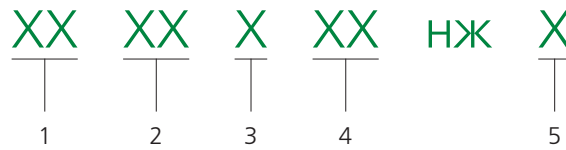
DN	Таблица фигур	Рис.	Основные размеры, мм																	Масса, кг, не более				
			D	D1	D2	d0	D0	H	H1	H2	H3	H4	H5	H6	l	l1	L*	L	L1*	L1	d	n	Флан.	Сварн.
50	31с16нж	1	195	145	63/57	320	—	430	495	—	—	—	—	—	—	—	292	267	250	250	26	4	55	50
80	31лс16нж 31нж16нж	1	230	180	89	320	—	500	595	—	—	—	—	—	—	—	356	318	310	310	26	8	120	90
100	31лс16нж1 31нж16нж1	1	265	210	114/108	400	—	615	725	—	—	—	—	—	—	—	432	356	350	350	30	8	180	110
150		3	350	290	159	—	630	—	—	810	—	—	919	1290	—	400	559	444	450	650	33	12	380	280
200		3	430	360	219	—	630	—	—	1055	—	—	1183	1480	—	510	660	533	550	750	39	12	720	560
250	31с516нж	3	500	430	273	—	630	—	—	1130	—	—	1258	1555	—	510	787	622	650	850	39	12	1120	790
300	31лс516нж 31нж516нж	3	585	500	325	—	800	—	—	1265	—	—	1393	1690	—	510	838	711	750	750	45	16	1390	1140
350	31лс516нж1 31нж516нж1	3	655	560	377	—	800	—	—	1420	—	—	1548	1845	—	510	889	838	889	850	52	16	1990	1660
400		3	715	620	426	—	1100	—	—	1760	—	—	1900	2460	—	650	991	864	950	950	52	16	2930	2300
500		3	870	760	530	—	1100	—	—	2080	—	—	2220	2780	—	650	700	700	700	711	56	20	3480	2910
50		2	195	146	63/57	—	—	—	—	435	555	875	—	—	496	—	292	267	250	250	26	4	60	55
80		2	230	180	89	—	—	—	—	515	635	955	—	—	496	—	356	318	310	310	26	8	105	85
100		2	265	210	114/108	—	—	—	—	600	720	1040	—	—	496	—	432	356	350	350	30	8	145	100
150	31с916нж	2	350	290	159	—	—	—	—	810	960	1330	—	—	607	—	559	444	450	450	33	12	360	260
200	31лс916нж 31нж916нж	2	430	360	219	—	—	—	—	1055	1235	1755	—	—	787	—	660	533	550	550	39	12	680	510
250	31лс916нж1 31нж916нж1	2	500	430	273	—	—	—	—	1130	1310	1830	—	—	787	—	787	622	650	650	39	12	1080	750
300		2	585	500	325	—	—	—	—	1265	1445	1965	—	—	787	—	838	711	750	750	45	16	1350	1100
350		2	655	560	377	—	—	—	—	1420	1600	2120	—	—	787	—	889	838	889	850	52	16	1950	1620
400		2	715	620	426	—	—	—	—	1760	2240	2760	—	—	807	—	991	864	950	950	52	16	2870	2240
500		2	870	760	530	—	—	—	—	2080	2560	3080	—	—	607	—	700	700	700	711	56	20	3420	2850

- Размеры электроприводных задвижек указаны с учетом размеров электроприводов «Тулаэлектропривод» общего исполнения по взрывозащите. Возможна комплектация задвижек электроприводами других производителей.
- Размеры задвижек с редуктором указаны с учетом размеров ручных приводов (редукторов) «Кварк».
- По требованию заказчика задвижки могут поставляться с указателем контроля протечки, опорами, а задвижки подземного исполнения — удлинительными стойками.
- По требованию заказчика возможно изготовление задвижек с вариантами исполнений отличными от указанных.

* Строительные длины соответствуют требованиям МУК ЕТТ № П1-01.05 М-0082 версия 3.

Задвижки стальные клиновые PN 16,0 МПа с фланцевым присоединением и сварным присоединением к трубопроводу

Условное обозначение задвижек (таблица фигур)



1 – Цифровое обозначение вида арматуры:

31 – задвижка клиновья

2 – Буквенное обозначение материала корпусных деталей:

с – углеродистая сталь (20Л), климатическое исполнение У1 по ГОСТ 15150–69

лс – легированная сталь (20ГЛ, 20Х5МЛ), климатическое исполнение ХЛ1 и У1 по ГОСТ 15150–69

нж – высоколегированная сталь (12Х18Н9ТЛ, 12Х18Н12М3ТЛ), климатическое исполнение УХЛ1 по ГОСТ 15150–69

3 – Цифровое обозначение исполнения привода:

без обозначения — с ручным приводом (маховик)

5 – с редуктором

9 – с электроприводом или под электропривод

4 – Цифровое значение — порядковый регистрационный номер

45 – PN 16,0 МПа (160 кгс/см²)

5 – Цифровое обозначение материального исполнения корпусных деталей из легированных сталей:

без обозначения — 12Х18Н9ТЛ, 20ГЛ

1 – 12Х18Н12М3ТЛ, 20Х5МЛ

Варианты исполнения и основные размеры

Рис. 1
Фланцевое присоединение

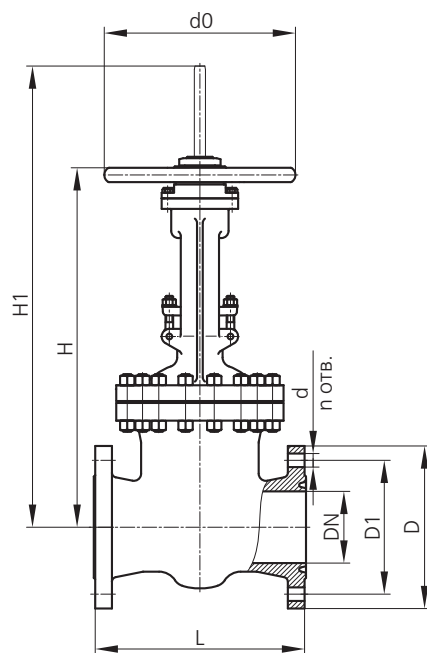


Рис. 2

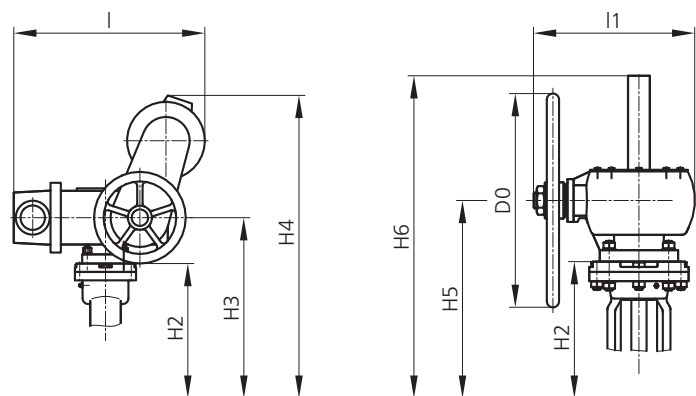
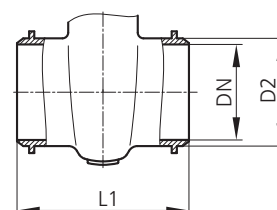


Рис. 3

Сварное присоединение



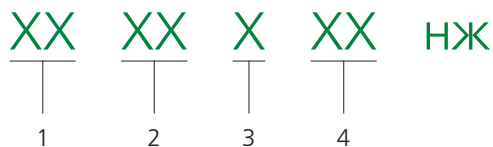
DN	Таблица фигур	Рис.	Основные размеры, мм																		Масса, кг, не более		
			D	D1	D2	d0	D0	H	H1	H2	H3	H4	H5	H6	I	I1	L*	L1*	L1	d	n	Флан.	Сварн.
50	31с45нж	1	195	145	63/57	320	—	420	485	—	—	—	—	—	—	—	292	216	216	26	4	55	50
80	31лс45нж 31нж45нж	1	230	180	89	320	—	500	595	—	—	—	—	—	—	—	356	305	381	26	8	120	90
100	31лс45нж1 31нж45нж1	1	265	210	114/108	400	—	600	715	—	—	—	—	—	—	—	432	356	457	30	8	180	110
150	31с545нж 31лс545нж 31нж545нж 31лс545нж1 31нж545нж1	3	350	290	159	—	630	—	—	770	—	—	879	1250	—	400	559	508	610	33	12	380	280
200		3	430	360	219	—	630	—	—	1030	—	—	1158	1455	—	510	660	660	737	39	12	720	560
250		3	500	430	273	—	630	—	—	1100	—	—	1228	1525	—	510	787	787	838	39	12	1120	790
300		3	585	500	325	—	800	—	—	1265	—	—	1393	1690	—	510	838	914	965	45	16	1390	1140
350		3	655	560	377	—	800	—	—	1420	—	—	1548	1845	—	510	889	994	1029	52	16	1990	1660
400	3	715	620	426	—	1100	—	—	1760	—	—	1900	2460	—	650	991	1092	1130	52	16	2930	2390	
50	31с945нж 31лс945нж 31нж945нж 31лс945нж1 31нж945нж1	2	195	145	63/57	—	—	—	—	435	555	875	—	—	496	—	292	216	216	26	4	60	55
80		2	230	180	89	—	—	—	—	515	635	955	—	—	496	—	356	305	381	26	8	105	85
100		2	265	210	114/108	—	—	—	—	600	720	1040	—	—	496	—	432	356	457	30	8	145	100
150		2	350	290	159	—	—	—	—	770	920	1290	—	—	607	—	559	508	610	33	12	360	260
200		2	430	360	219	—	—	—	—	1030	1210	1730	—	—	787	—	660	660	737	39	12	680	510
250		2	500	430	273	—	—	—	—	1100	1280	1800	—	—	787	—	787	787	838	39	12	1080	750
300		2	585	500	325	—	—	—	—	1265	1445	1965	—	—	787	—	838	914	965	45	16	1350	1100
350		2	655	560	377	—	—	—	—	1420	1600	2120	—	—	787	—	889	991	1029	52	16	1950	1620
400	2	715	620	426	—	—	—	—	1760	2240	2760	—	—	807	—	991	1092	1130	52	16	2870	2350	

- Размеры электроприводных задвижек указаны с учетом размеров электроприводов «Тулаэлектропривод» общего исполнения по взрывозащите. Возможна комплектация задвижек электроприводами других производителей.
- Размеры задвижек с редуктором указаны с учетом размеров ручных приводов (редукторов) «Кварк».
- По требованию заказчика задвижки могут поставляться с указателем контроля протечки, опорами, а задвижки подземного исполнения — удлинительными стойками.
- По требованию заказчика возможно изготовление задвижек с вариантами исполнений отличными от указанных.

* Строительные длины соответствуют требованиям МУК ЕТТ № П1-01.05 М-0082 версия 3.

Задвижки стальные клиновые PN 25,0 МПа с фланцевым присоединением и сварным присоединением к трубопроводу

Условное обозначение задвижек (таблица фигур)



1 – Цифровое обозначение вида арматуры:

31 – задвижка клиновая

2 – Буквенное обозначение материала корпусных деталей:

лс – легированная сталь (20ГЛ, 20Х5МЛ),
климатическое исполнение ХЛ1 и У1
по ГОСТ 15150–69

3 – Цифровое обозначение исполнения привода:

без обозначения — с ручным приводом (маховик)

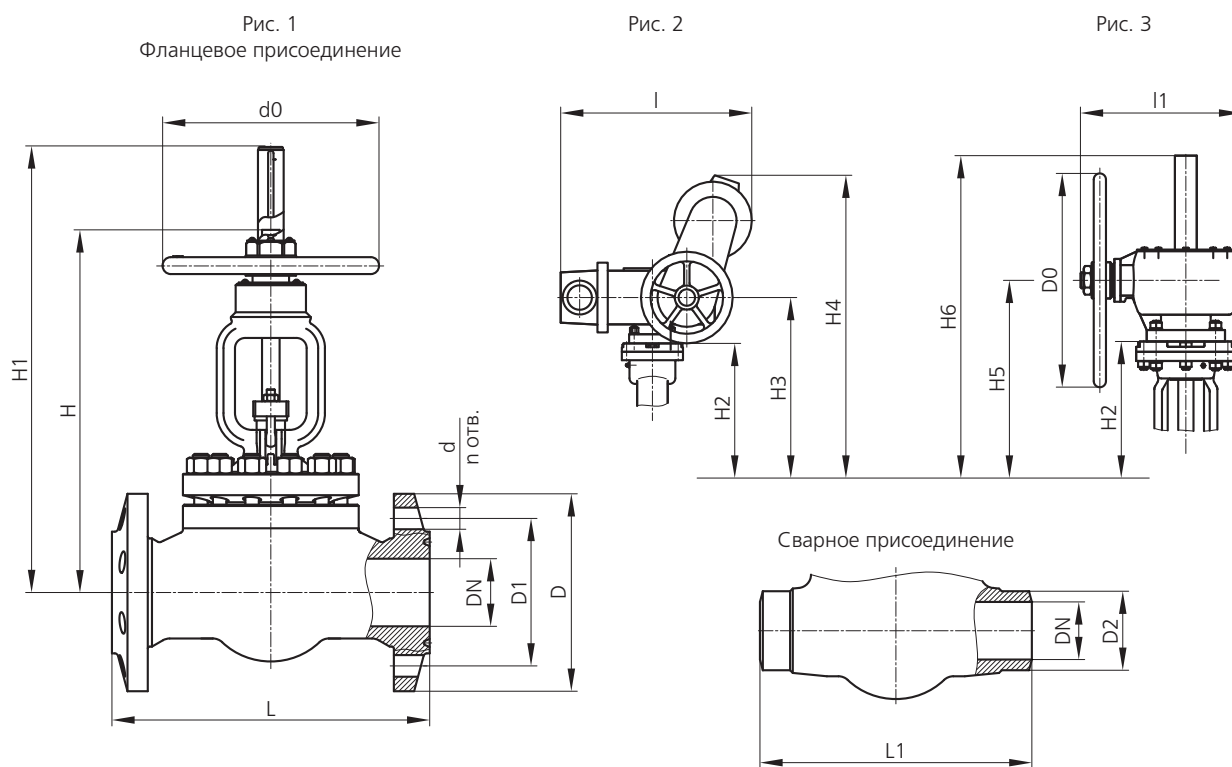
5 – с редуктором

9 – с электроприводом или под электропривод

4 – Цифровое значение — порядковый
регистрационный номер

45 – PN 25,0 МПа (250 кгс/см²)

Варианты исполнения и основные размеры



DN	Таблица фигур	Рис.	Основные размеры, мм																	Масса, кг, не более				
			D	D1	D2	d0	D0	H	H1	H2	H3	H4	H5	H6	I	I1	L*	L	L1*	L1	d	n	Флан.	Сварн.
50	31лс45нж	1	215	165	57	320	—	388	456	—	—	—	—	—	—	—	350	350	216	250	26	8	70	46
80		1	242	190,5	89	320	—	492	596	—	—	—	—	—	—	—	470	450	305	305	26	8	105	70
100		1	292	235	114	320	—	520	646	—	—	—	—	—	—	—	550	470	406	406	32	8	125	95
150	31лс545нж	3	380	317,5	168	—	630	—	—	705	—	—	815	1185	—	400	750	705	559	559	32	12	340	295
175		3	380	317,5	219	—	630	—	—	885	—	—	1015	1310	—	510	711	711	570	570	32	12	470	410
200		3	380	317,5	219	—	630	—	—	885	—	—	1015	1310	—	510	832	711	711	570	32	12	600	525
225		3	470	394	273	—	630	—	—	1005	—	—	1135	1430	—	510	800	800	650	650	39	12	785	635
250		3	470	394	273	—	630	—	—	1005	—	—	1135	1430	—	510	991	800	864	650	39	12	820	680
300		3	585	483	325	—	1100	—	—	1285	—	—	1425	1985	—	650	1130	1130	991	1130	51	12	2300	2050
350		3	675	590,5	377	—	1100	—	—	1650	—	—	1790	2350	—	650	1257	1257	1257	1257	45	16	3350	2900
400		3	840	770	413	—	1100	—	—	2020	—	—	2160	2720	—	650	1384	1384	1384	1384	45	24	3980	3490
50	31лс945нж	2	215	165	57	—	—	—	—	335	565	835	—	—	345	—	350	350	216	250	26	8	65	46
80		2	242	190,5	89	—	—	—	—	455	575	895	—	—	496	—	470	450	305	305	26	8	105	65
100		2	292	235	114	—	—	—	—	487	637	1010	—	—	607	—	550	470	406	406	32	8	130	95
150		2	380	317,5	168	—	—	—	—	705	855	1225	—	—	607	—	750	705	559	559	32	12	340	275
175		2	380	317,5	219	—	—	—	—	885	1065	1585	—	—	787	—	711	711	570	570	32	12	470	410
200		2	380	317,5	219	—	—	—	—	885	1065	1585	—	—	787	—	832	711	711	570	32	12	590	525
225		2	470	394	273	—	—	—	—	1005	1185	1705	—	—	787	—	800	800	650	650	39	12	785	635
250		2	470	394	273	—	—	—	—	1005	1185	1705	—	—	787	—	991	800	864	650	39	12	830	690
300		2	585	483	325	—	—	—	—	1285	1765	2285	—	—	807	—	1130	1130	991	1130	51	12	2287	2040
350		2	675	590,5	377	—	—	—	—	1650	2130	2650	—	—	807	—	1257	1257	1257	1257	45	16	3350	2900
400		2	840	770	413	—	—	—	—	2020	2500	3020	—	—	807	—	1384	1384	1384	1384	45	24	3980	3490

- Размеры электроприводных задвижек указаны с учетом размеров электроприводов «Тулаэлектропривод» общего исполнения по взрывозащите. Возможна комплектация задвижек электроприводами других производителей.
- Размеры задвижек с редуктором указаны с учетом размеров ручных приводов (редукторов) «Кварк».
- По требованию заказчика задвижки могут поставляться с указателем контроля протечки, опорами, а задвижки подземного исполнения — удлинительными стойками.
- По требованию заказчика возможно изготовление задвижек с вариантами исполнений отличными от указанных.

* Строительные длины соответствуют требованиям МУК ЕТТ № П1-01.05 М-0082 версия 3.

Основные технические данные, необходимые для подбора электропривода¹

DN	PN, МПа	Количество оборотов ходовой втулки задвижки, необходимое для перестановки затвора	Максимальный крутящий момент на втулке ходовой, необходимый для управления задвижкой, Н·м	Тип присоединения электропривода по ГОСТ Р 55510–2013
50		16	30	А
80		24	40	А
100		30	50	А
150		34	90 (105) ³	А (Б) ³
200		44	150	Б
250		45	220	Б
300	1,6	54	270 (450) ³	Б (В) ³
350		64	570	В
400		52	710	В
500		64	900 (1100) ²	В (Г) ²
600		61	1700	Г
700		71	2250	Г
800		82	3500	Д
1000		44	7100	Д
50		16	40	А
80		24	55	А
100		30	70	А
150		34	130	Б
200		36	200	Б
250		45	280	Б
300	2,5	54	510	В
350		64	660	В
400		52	900	В
500		64	1600	Г
600		61	2250	Г
700		71	3500	Д
800		82	4900	Д
1000		44	10700	Д
50		16	50	А
80		24	60	А
100		30	75	А
150		34	170	Б
200	4,0	36	230	Б
250		45	375	В
300		54	700	В
350		64	900	В
400		52	1400	Г
500		51	2270	Г

DN	PN, МПа	Количество оборотов ходовой втулки задвижки, необходимое для перестановки затвора	Максимальный крутящий момент на втулке ходовой, необходимый для управления задвижкой, Н·м	Тип присоединения электропривода по ГОСТ Р 55510–2013	
50		13	65	А	
80		19	85	А	
100		22	120	Б	
150		27	230	Б	
200	6,3	36	430	В	
250		33	800	В	
300		40	1250	Г	
350		44 (36) ²	1760 (1950) ²	Г	
400		51	2270	Г	
500		26	4200	Д	
50		13	110	Б	
80		16	165	Б	
100		19	200	Б	
150	10,0	28	480	В	
200		28	1050	Г	
250		34	1550	Г	
300		34	2000	Г	
350		36	2270	Г	
50			13	135	Б
80		16	210	Б	
100		19	230	Б	
150	16,0	28	700	В	
200		28	1400	Г	
250		34	2175	Г	
300		34	3455	Д	
50			14	85	А
80			18	250	Б
100		23	320	В	
150		29	770	В	
175	25,0	25	1450	Г	
200		25	1500	Г	
225		31	2050	Г	
250		31	2200	Г	
300		30	4200	Д	
350		37	6260	Д	

¹ Уточнять информацию при заказе.

² В скобках указаны данные для задвижек со сварным присоединением, имеющих конструктивные отличия от задвижек с фланцевым присоединением к трубопроводу.

³ В скобках указаны данные для задвижек с цельным клином.

Задвижки кованые стальные (ЗКС) DN 15–40, PN 1,6–16,0 МПа

ТУ 3741–003–54634853–2008

Назначение: применяются в качестве запорных устройств на трубопроводах для перекрытия потока рабочей среды.

Рабочая среда: вода, пар, нефть, жидкие и газообразные нефтепродукты, природный газ, растворы пенообразователей и другие, жидкие и газообразные среды нейтральные к материалам деталей соприкасающихся со средой.

Направление движения рабочей среды: двухстороннее.

Установочное положение: любое.

Климатическое исполнение и категория размещения по ГОСТ 15150:

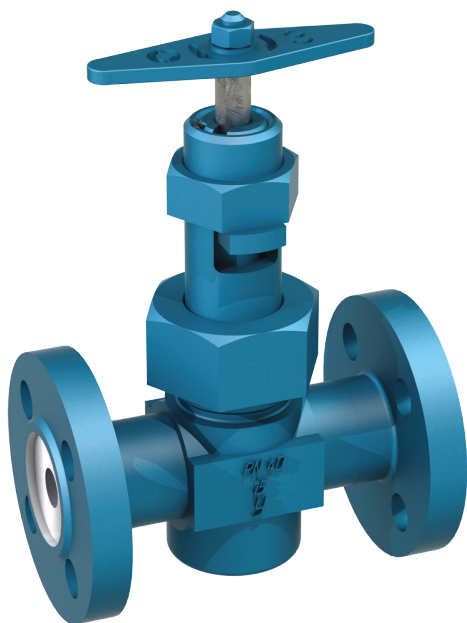
- У1 — для эксплуатации в макроклиматическом районе с умеренным климатом (температура окружающей среды от –40 °С до +40 °С) с размещением на открытом воздухе;
- ХЛ1 — для эксплуатации в макроклиматическом районе с холодным климатом (температура окружающей среды от –60 °С до +40 °С) с размещением на открытом воздухе;
- УХЛ1 — для эксплуатации в макроклиматическом районе с умеренным и холодным климатом (температура окружающей среды от –60 °С до +40 °С) с размещением на открытом воздухе.

Класс герметичности затвора: «А», «В» и «С» по ГОСТ 9544 (по требованию заказчика).

Тип соединения с трубопроводом:

- фланцевое по ГОСТ 33259 или по требованию заказчика;
- сварное, с патрубками под приварку;
- муфтовое резьбовое;
- муфтовое под приварку.

Задвижки изготавливаются с ручным управлением (рукоятка).



Комплект поставки:

В комплект поставки входит (в соответствии с договором на поставку):

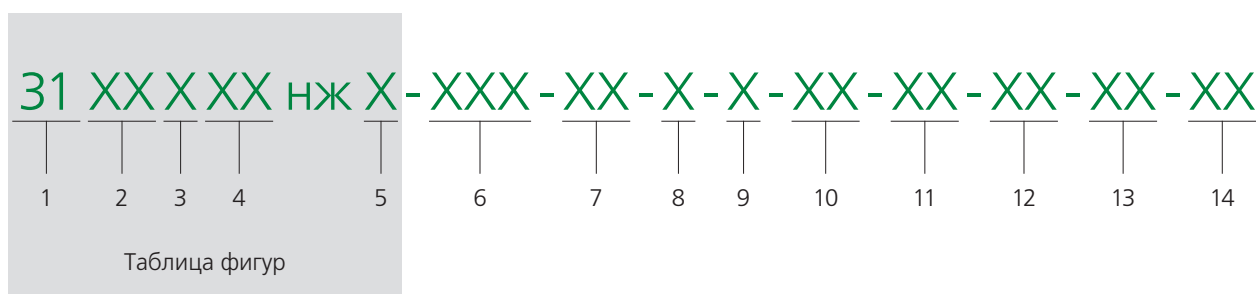
- полностью собранная задвижка в соответствии со спецификацией;
- комплект эксплуатационной и сопроводительной документации.

Необходимость поставки ответных фланцев с крепежными деталями и прокладками, комплекта быстроизнашивающихся деталей, инструментов и принадлежностей, деталей и узлов с ограниченным сроком службы, необходимых для эксплуатации и технического обслуживания задвижек, в соответствии с ведомостью ЗИП, оговаривается при оформлении договора на поставку.

Эксплуатационные характеристики

Назначенный срок службы, лет	Назначенный срок службы выемных частей, лет	Назначенный ресурс, циклов	Наработка до отказа, циклов, не менее	Гарантийный срок эксплуатации
30	15	3000	750	24 месяца*

Условное обозначение при заказе



1 – Цифровое обозначение вида арматуры

31 – задвижка клиновидная стальная

2 – Буквенное обозначение материала корпусных деталей:

с – углеродистая сталь (20, 25, 35), климатическое исполнение У1 по ГОСТ 15150

лс – низколегированная сталь (09Г2С, 15Х5М), климатическое исполнение ХЛ1 и У1 по ГОСТ 15150

нж – высоколегированная сталь (12Х18Н9Т, 10Х17Н13М2Т), климатическое исполнение УХЛ1 по ГОСТ 15150

3 – Цифровое обозначение вида арматуры:

Без обозначения — с ручным приводом (маховик, рукоятка, штурвал)

9 – с электроприводом

4 – Цифровое обозначение — порядковый регистрационный номер:

41 – на PN 1,6 МПа (16 кгс/см²)

15 – на PN 2,5 или PN 4,0 МПа (25 или 40 кгс/см²)

18 – на PN 6,3 МПа (63 кгс/см²)

16 (77) – на PN 10,0 МПа (100 кгс/см²)

45 (77) – на PN 16,0 МПа (160 кгс/см²)

5 – Цифровое обозначение материального исполнения корпусных деталей из легированных сталей:

Без обозначения — 12Х18Н9Т, 09Г2С

1 – 10Х17Н13М2Т, 15Х5М

6 – Цифровое обозначение диаметра номинального

7 – Обозначение типа присоединительных фланцев: стандартное исполнение присоединительных фланцев в зависимости от PN:

В – с соединительным выступом по ГОСТ 33259–2015 для задвижек PN 1,6 МПа

Е – с выступом по ГОСТ 33259–2015 для задвижек PN 2,5 и PN 4,0 МПа

Ж – под прокладку овального сечения по ГОСТ 33259–2015 для задвижек от PN 6,3 МПа включительно

СØxS – сварное исполнение (диаметр × толщина стенки привариваемой трубы)

мр – муфтовое резьбовое

мс – муфтовое под приварку

* Гарантийный срок эксплуатации устанавливается со дня ввода задвижки в эксплуатацию, но не более 36 месяцев с момента отгрузки с предприятия-изготовителя.

8 – Буквенное обозначение рабочей среды:

- А** – аммиак (испытание водой, дополнительно воздухом)
- В** – вода (испытание водой)
- Г** – газ (испытание водой, дополнительно воздухом)
- П** – пар (испытание водой, дополнительно воздухом)

9 – Обозначение конструкции клина

- 2** – цельный (жесткий или упругий)

10 – Буквенное обозначение конструктивного исполнения крышки

- ВУ** – верхнее уплотнение

11 – Буквенное обозначение типа покраски:

- БП** – без покраски
- ТТ** – коричневое 3-слойное покрытие, штурвал и обода присоединительных и ответных (при наличии) фланцев окрашиваются красным (среда — нефть, нефтепродукты)
 - зеленое 3-слойное покрытие, штурвал и обода присоединительных и ответных (при наличии) фланцев окрашиваются синим (среда — вода)

– желтое 3-слойное покрытие, штурвал и обода присоединительных и ответных (при наличии) фланцев окрашиваются красным (среда — газ, аммиак)

– красное 3-слойное покрытие, штурвал и обода присоединительных и ответных (при наличии) фланцев окрашиваются красным (среда — пар)

12¹ – Комплектация ответными фланцами

КОФ ГОСТ 33259–2015 Сталь 20 (09Г2С, 12Х18Н10Т, 10Х17Н13М2Т или др.)
($\varnothing \times S$ — диаметр \times толщина стенки привариваемой трубы)

13¹ – Комплектация заглушками АТК

АТК 24.200.02-90 Сталь 20 (09Г2С, 12Х18Н10Т, 10Х17Н13М2Т или др.)

14² – Конструктивная особенность

Примеры обозначения табличной фигуры изделий:

Задвижка клиновая стальная (ЗКС) с ручным приводом исполнение муфтовое под приварку, изготовленная на ООО «Гусар», материал корпусных деталей из стали 15Х5М, климатического исполнения У1 ГОСТ 15150, рабочая среда — газ, с верхним уплотнением, номинальным диаметром 40 мм, номинальным давлением 16,0 МПа (160 кгс/см²): **31лс45нж1–040–мс–Г–2–ВУ**

Задвижка клиновая стальная (ЗКС) с ручным приводом фланцевое исполнение Е, с комплектом ответных фланцев из стали 09Г2С, изготовленная на ООО «Гусар», материал корпусных деталей из стали 09Г2С, климатического исполнения ХЛ1 ГОСТ 15150, рабочая среда — вода, без верхнего уплотнения, номинальным диаметром 25 мм, номинальным давлением 4,0 МПа (40 кгс/см²): **31лс15нж–025–исп.3–В–2 с КОФ ГОСТ 12821–80 Сталь 09Г2С**

¹ При отсутствии требований в заказной спецификации в обозначении не указывается.

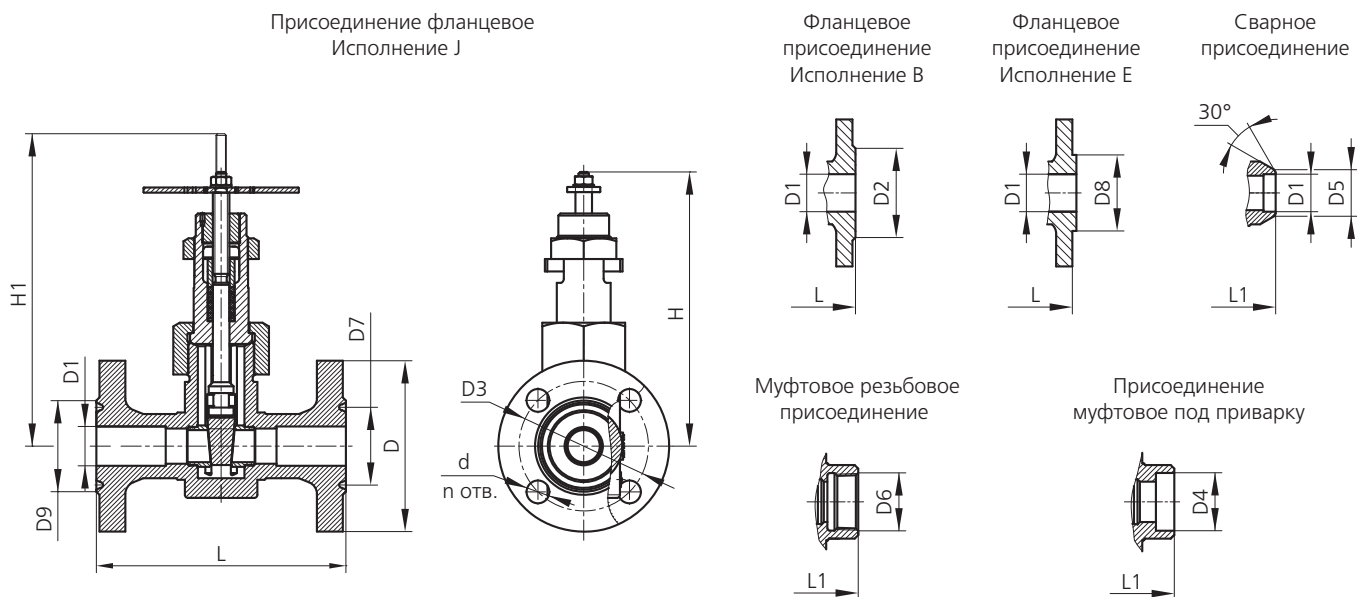
² При наличии конструктивных особенностей, отличающихся от основного исполнения, указываются дополнительно.

Сведения о материалах основных деталей, крепежа и уплотнений

			Материал основных деталей в зависимости от климатического исполнения	
			Климатическое исполнение У1	
Наименование детали			Температура рабочей среды от –40 °С до +425 °С	Температура рабочей среды от –40 °С до +550 °С
			Корпус	
Кольцо корпуса		Сталь 20Х13, ГОСТ 5949–2018	Сталь 13Х11Н2В2МФ, ГОСТ 5949–2018	
Крышка		Сталь 20, ГОСТ 1050–2013	Сталь 15Х5М, ГОСТ 20072–74	
Клин		Сталь 20Х13, ГОСТ 5949–2018	Сталь 13Х11Н2В2МФ, ГОСТ 20072–74	
Шпindelь		Сталь 20Х13, ГОСТ 5949–2018	Сталь 13Х11Н2В2МФ, ГОСТ 5949–2018	
Гайка накидная		Сталь 35, ГОСТ 1050–2013	Сталь 15Х5М, ГОСТ 20072–74, Сталь 30МХА, ГОСТ 4843–2016	
Крышка сальника		Сталь 20, ГОСТ 1050–2013	Сталь 15Х5М, ГОСТ 20072–74	
Гайка сальника		Сталь 35, ГОСТ 1050–2013	Сталь 15Х5М, ГОСТ 20072–74	
Набивка сальника		К–00Ш–КГФ–Г, ТУ 5728–009–13267785–99	К–00Ш–КГФ–Г, ТУ 5728–009–13267785–99	
Втулка ходовая		БрАЖМц 10–3–1,5, ГОСТ 18175–78	БрАЖМц 10–3–1,5, ГОСТ 18175–78	
Рукоятка		Сталь 09Г2С, ГОСТ 19281–2014	Сталь 09Г2С, ГОСТ 19281–2014	
Наплавка затворной части:	корпус	—	—	
	клин	—	—	

			Материал основных деталей в зависимости от климатического исполнения	
			Климатическое исполнение ХЛ1	Климатическое исполнение УХЛ1
Наименование детали			Температура рабочей среды от –60 °С до +350 °С	Температура рабочей среды от –60 °С до +565 °С
			Корпус	
Кольцо корпуса		Сталь 14Х17Н2, ГОСТ 5949–2018	Сталь 12Х18Н9Т, ГОСТ 5949–2018	Сталь 10Х17Н13М2Т, ГОСТ 5949–2018
Крышка		Сталь 09Г2С, ГОСТ 19281–2014	Сталь 12Х18Н9Т, ГОСТ 5632–2014	Сталь 10Х17Н13М2Т, ГОСТ 5632–2014
Клин		Сталь 14Х17Н2, ГОСТ 5949–2018	Сталь 12Х18Н9Т, ГОСТ 5949–2018	Сталь 10Х17Н13М2Т, ГОСТ 5949–2018
Шпindelь		Сталь 14Х17Н2, ГОСТ 5949–2018	Сталь 12Х18Н9Т, ГОСТ 5949–2018	Сталь 10Х17Н13М2Т, ГОСТ 5949–2018
Гайка накидная		Сталь 40Х, ГОСТ 4543–2016	Сталь 40Х, ГОСТ 4543–2016	Сталь 40Х, ГОСТ 4543–2016
Крышка сальника		Сталь 09Г2С, ГОСТ 19281–2014	Сталь 12Х18Н9Т, ГОСТ 5949–2018	Сталь 12Х18Н9Т, ГОСТ 5949–2018
Гайка сальника		Сталь 40Х, ГОСТ 4543–2016	Сталь 40Х, ГОСТ 4543–2016	Сталь 40Х, ГОСТ 4543–2016
Набивка сальника		К–00Ш–КГФ–Г, ТУ 5728–009–13267785–99	К–00Ш–КГФ–Г, ТУ 5728–009–13267785–99	К–00Ш–КГФ–Г, ТУ 5728–009–13267785–99
Втулка ходовая		БрАЖМц 10–3–1,5, ГОСТ 18175–78	БрАЖМц 10–3–1,5, ГОСТ 18175–78	БрАЖМц 10–3–1,5, ГОСТ 18175–78
Рукоятка		Сталь 09Г2С, ГОСТ 19281–2014	Сталь 09Г2С, ГОСТ 19281–2014	Сталь 09Г2С, ГОСТ 19281–2014
Наплавка затворной части:	корпус	—	—	—
	клин	—	Проволока сварная 04Х19Н9С2, ГОСТ 2246–70	Проволока сварная 04Х19Н11М3, ГОСТ 2246–70

Варианты исполнения и основные размеры



DN	PN, МПа	Таблица фигур	Размеры, мм																	Масса*, кг, не более
			D1	D	D2	D3	D4	D5	D6	D7	D8	D9	H	H1	L	L1	d	n		
15	1,6	31с41нж	14	95	47	65	21,7	19	Rc ½	—	—	—	163	180	140	90	14	4	4,0	
20		31лс41нж	20	105	58	75	27	26	Rc ¾	—	—	—	196	220	152	120	14	4	5,0	
25		31нж41нж	25	115	68	85	33,78	33	Rc 1	—	—	—	200	227	165	165	14	4	6,5	
32		31нж41нж1	31	135	78	100	42,5	39	Rc 1¼	—	—	—	265	300	178	165	18	4	10,5	
40		31лс41нж1	37	145	88	110	48,65	46	Rc 1½	—	—	—	265	300	190	124	18	4	12,0	
15	2,5	31с15нж	14	95	—	65	21,7	19	Rc ½	—	39	—	163	180	140	90	14	4	4,0	
20		31лс15нж	20	105	—	75	27	26	Rc ¾	—	50	—	196	220	152	120	14	4	5,0	
25		31нж15нж	25	115	—	85	33,78	33	Rc 1	—	57	—	200	227	165	165	14	4	6,5	
32		31нж15нж1	31	135	—	100	42,5	39	Rc 1¼	—	65	—	265	300	178	165	18	4	10,5	
40		31лс15нж1	37	145	—	110	48,65	46	Rc 1½	—	75	—	265	300	190	124	18	4	12,0	
15	4,0	31с15нж	14	95	—	65	21,7	19	Rc ½	—	39	—	163	180	140	90	14	4	4,0	
20		31лс15нж	20	105	—	75	27	26	Rc ¾	—	50	—	196	220	152	120	14	4	5,0	
25		31нж15нж	25	115	—	85	33,78	33	Rc 1	—	57	—	200	227	165	165	14	4	6,5	
32		31нж15нж1	31	135	—	100	42,5	39	Rc 1¼	—	65	—	265	300	178	165	18	4	10,5	
40		31лс15нж1	37	145	—	110	48,65	46	Rc 1½	—	75	—	265	300	190	124	18	4	12,0	
15	6,3	31с18нж	14	105	—	75	21,7	19	Rc ½	35	—	55	163	180	165	90	14	4	5,0	
20		31лс18нж	20	125	—	90	27	26	Rc ¾	45	—	58	196	220	190	120	18	4	7,5	
25		31нж18нж	25	135	—	100	33,78	33	Rc 1	50	—	68	200	227	216	165	18	4	9,0	
32		31нж18нж1	31	150	—	110	42,5	39	Rc 1¼	65	—	78	265	300	229	165	22	4	13,5	
40		31лс18нж1	37	165	—	125	48,65	46	Rc 1½	75	—	88	265	300	241	124	22	4	16,0	
15	10,0	31с77(16)нж	14	105	—	75	21,7	19	Rc ½	35	—	55	163	180	165	90	14	4	5,0	
20		31лс77(16)нж	20	125	—	90	27	26	Rc ¾	45	—	58	196	220	190	120	18	4	7,5	
25		31нж77(16)нж	25	135	—	100	33,78	33	Rc 1	50	—	68	200	227	216	165	18	4	9,0	
32		31нж77(16)нж1	31	150	—	110	42,5	39	Rc 1¼	65	—	78	265	300	229	165	22	4	13,5	
40		31лс77(16)нж1	37	165	—	125	48,65	46	Rc 1½	75	—	88	265	300	241	124	22	4	16,0	
15	16,0	31с45(77)нж	14	105	—	75	21,7	19	Rc ½	35	—	55	163	180	216	90	14	4	5,5	
20		31лс45(77)нж	20	125	—	90	27	26	Rc ¾	45	—	58	196	220	229	120	18	4	7,5	
25		31нж45(77)нж	25	135	—	100	33,78	33	Rc 1	50	—	68	200	227	254	165	18	4	9,5	
32		31нж45(77)нж1	31	150	—	110	42,5	39	Rc 1¼	65	—	78	265	300	280	165	22	4	14,0	
40		31лс45(77)нж1	37	165	—	125	48,65	46	Rc 1½	75	—	88	265	300	241	124	22	4	16,0	

* Фактическая масса задвижек указана в технической документации на задвижки конкретного исполнения (уточняется при заказе).

Задвижки стальные шибберные с ручным и электрическим приводом DN 100–800, PN 1,6–10,0 МПа

ТУ 3741–005–54634853–2009, ОТТ–23.060.30–КТН–108–15

Назначение: для герметичного перекрытия потока рабочей среды в трубопроводах на объектах магистральных трубопроводов. По требованию заказчика задвижки поставляются с узлом отбора давления из патрубков задвижки, узлом контроля протечек в дистанционном режиме.

Рабочая среда: товарная нефть, нефтепродукты.

Направление движения рабочей среды: двухстороннее.

Климатическое исполнение: У1, ХЛ1, УХЛ1 по ГОСТ 15150

Температура окружающей среды:

- для исполнения У1 от –40 °С до +40 °С;
- для исполнения ХЛ1 и УХЛ1 от –60 °С до +40 °С.

Тип соединения с трубопроводом:

- фланцевое по ГОСТ 33259;
- сварное, с патрубками под приварку.

Исполнение по сейсмостойкости:

- С0 — несейсмостойкое исполнение до 6 баллов включительно по шкале MSK–64;
- С — сейсмостойкое исполнение свыше 6 до 9 баллов включительно по шкале MSK–64;
- ПС — исполнение повышенной сейсмостойкости свыше 9 до 10 баллов включительно по шкале MSK–64.

Класс герметичности: «А» по ГОСТ 9544.

В зависимости от вида управления задвижки изготавливаются в двух исполнениях:

- ручное (маховик или редуктор);
- под электропривод.

Комплект поставки:

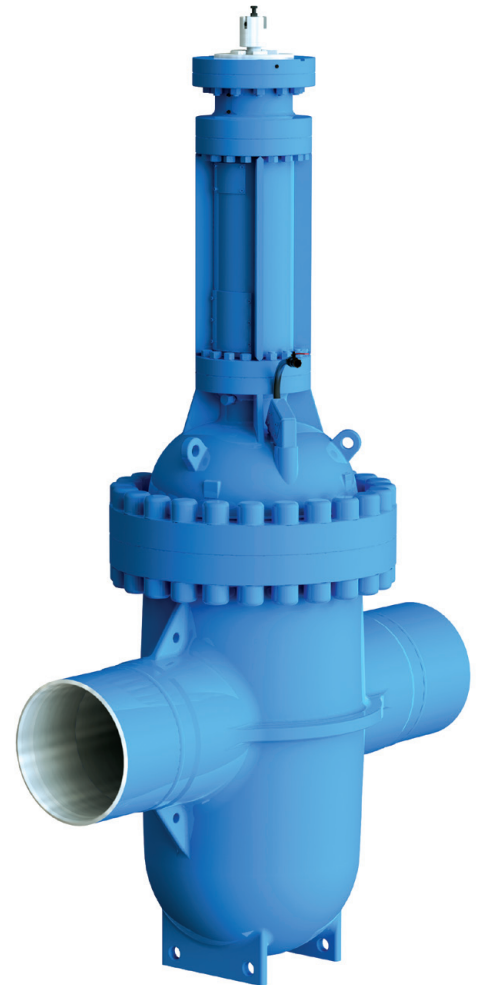
В комплект поставки входит (в соответствии с договором на поставку):

- полностью собранная задвижка в соответствии со спецификацией;
- комплект сопроводительной документации.

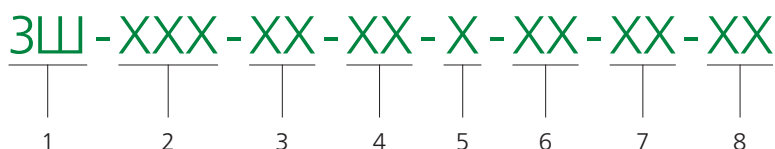
Необходимость поставки электропривода, ответных фланцев с крепежными деталями и прокладками, комплекта быстроизнашивающихся деталей, инструментов и принадлежностей, деталей и узлов с ограниченным сроком службы, необходимых для эксплуатации и технического обслуживания задвижек, в соответствии с ведомостью ЗИП, оговаривается при оформлении договора на поставку.

Эксплуатационные характеристики и гарантии изготовителя

Назначенный срок службы, лет	Назначенный срок службы выемных частей и комплектующих изделий, лет	Назначенный ресурс, циклов, не менее	Гарантийная наработка, циклов, не менее (в пределах гарантийного срока эксплуатации)	Гарантийный срок эксплуатации, лет
30	15	3000	500	5



Условные обозначения изделий



1 – Буквенное обозначение типа запорной арматуры

ЗШ – задвижка шиберная

2 – Цифровое обозначение диаметра номинального:

100 – DN 100	300 – DN 300	600 – DN 600
150 – DN 150	350 – DN 350	700 – DN 700
200 – DN 200	400 – DN 400	800 – DN 800
250 – DN 250	500 – DN 500	

3 – Цифровое обозначение давления номинального:

1,6 – номинальное давление 1,6 МПа
2,5 – номинальное давление 2,5 МПа
4,0 – номинальное давление 4,0 МПа
6,3 – номинальное давление 6,3 МПа
8,0 – номинальное давление 8,0 МПа
10,0 – номинальное давление 10,0 МПа

4 – Цифровое обозначение перепада давления на затворе:

ΔP1,6 – перепад давления на затворе 1,6 МПа
ΔP2,5 – перепад давления на затворе 2,5 МПа
ΔP3,0 – перепад давления на затворе 3,0 МПа
ΔP4,0 – перепад давления на затворе 4,0 МПа
ΔP5,0 – перепад давления на затворе 5,0 МПа
ΔP6,3 – перепад давления на затворе 6,3 МПа
ΔP7,0 – перепад давления на затворе 7,0 МПа
ΔP8,0 – перепад давления на затворе 8,0 МПа
ΔP10,0 – перепад давления на затворе 10,0 МПа

5 – Буквенное обозначение типа присоединения к трубопроводу:

Св – сварное
Ф – фланцевое

6 – Буквенное обозначение типа управления запорным органом:

ЭП – под электропривод
РУ – ручной

7 – Буквенное обозначение вида исполнения по сейсмостойкости:

С0 – несейсмостойкое исполнение
С – сейсмостойкое исполнение
ПС – исполнение повышенной сейсмостойкости

8 – Буквенное обозначение вида климатического исполнения по ГОСТ 15150:

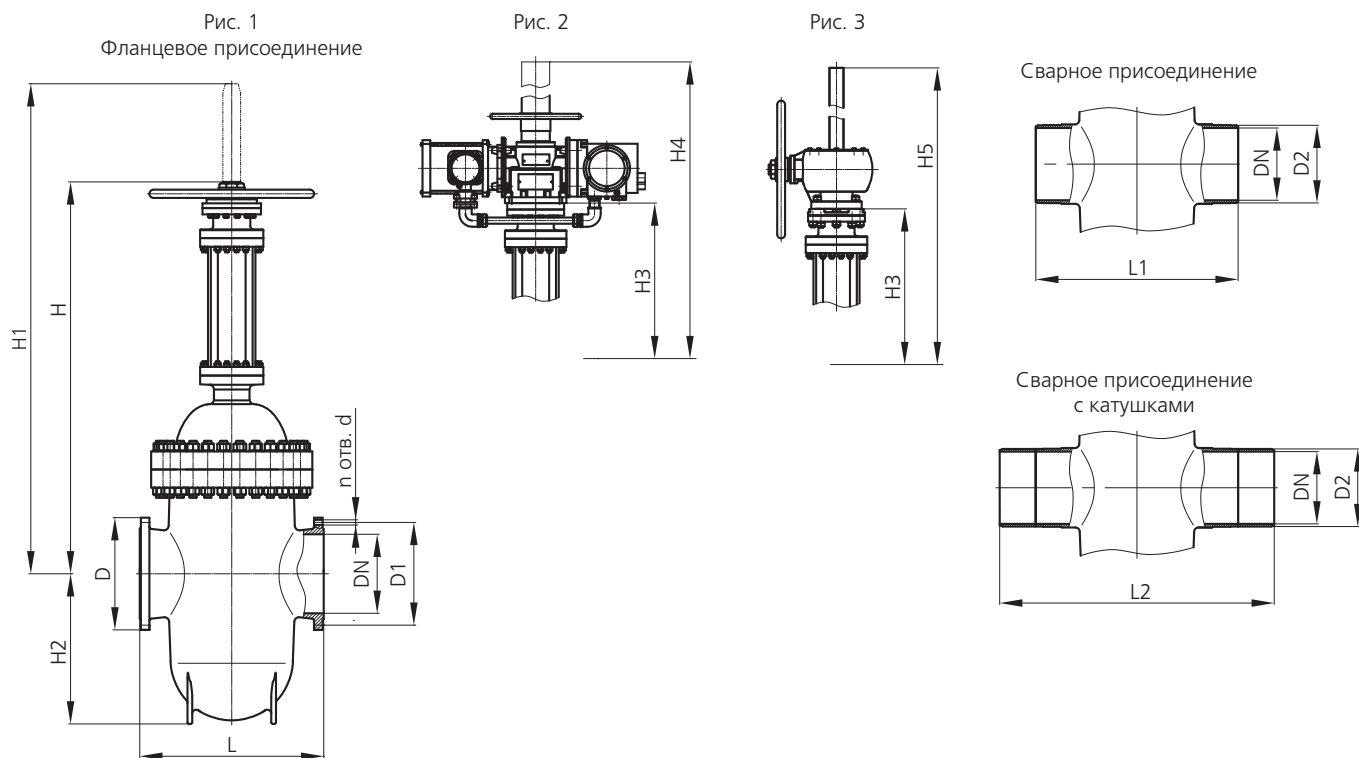
У1 – для эксплуатации в макроклиматическом районе с умеренным климатом на открытом воздухе
ХЛ1 – для эксплуатации в макроклиматическом районе с холодным климатом на открытом воздухе
УХЛ1 – для эксплуатации в макроклиматическом районе с умеренным и холодным климатом на открытом воздухе

Пример записи при заказе задвижки: задвижка шиберная DN 400 на PN 2,5 МПа, перепад рабочего давления на затворе ΔP 2,5 МПа, тип присоединения к трубопроводу — фланцевое в комплекте с ответными фланцами, класс герметичности — А по ГОСТ 9544, тип управления — под электропривод, исполнение по сейсмостойкости — С0, вид климатического исполнения по ГОСТ 15150 — У1, с заводским антикоррозионным покрытием, вид установки — надземно, присоединяемая труба — 426×8 с классом прочности К56 по ОТТ–23.040.00–КТН–134–15, рабочая среда — нефть.

Материалы основных деталей, крепежа и уплотнений

Наименование детали	Материал основных деталей в зависимости от климатического исполнения	
	Климатическое исполнение У1	Климатическое исполнение ХЛ1 и УХЛ1
Корпус	Сталь 20Л, ГОСТ 977–88 / ASTM A352-LCC.modA*	Сталь 20ГЛ, ГОСТ 21357–87 / ASTM A352-LCC.modA*
Крышка	Сталь 20Л, ГОСТ 977–88 / ASTM A352-LCC.modA*	Сталь 20ГЛ, ГОСТ 21357–87 / ASTM A352-LCC.modA*
Шибер	Сталь 10ХСНД, ТС 14–101–624–2006, Сталь 09Г2С, СТО 00186217–236–2013, 10ГНБ ТУ 5.691–11589–2011 / ASTM A516 Gr.70*	
Шпindelь	Сталь 13Х11Н2В2МФ, ГОСТ 5949–2018	Сталь 13Х11Н2В2МФ, ГОСТ 5949–2018
Прокладка	Графлекс ТН–200, Графлекс ТН–500, ТУ 2577–011–75250588–2010 ТН	
Гайка	Сталь 35Х, ГОСТ 4543–2016	Сталь 35Х, ГОСТ 4543–2016
Шпилька	Сталь 40Х, ГОСТ 4543–2016	Сталь 40Х, ГОСТ 4543–2016
Набивка сальника	Графлекс 930 ТН, ТУ 2573–046–75250588–2010 ТН	Графлекс 930 ТН, ТУ 2573–046–75250588–2010 ТН
Втулка	БрАЖМц10–3–1,5, ГОСТ 493–79	БрАЖМц10–3–1,5, ГОСТ 493–79
Седло	Сталь 09Г2С, ГОСТ 8479–70 / ASTM A350–LF2*	Сталь 09Г2С, ГОСТ 8479–70 / ASTM A350–LF2*

Варианты исполнения и основные размеры



Задвижки стальные шиберные PN 1,6 МПа с фланцевым присоединением и сварным присоединением к трубопроводу

DN	ΔP^1 , МПа	Рис.	Основные размеры, мм													Масса ⁴ , кг*, не более	
			D	D1	D2 ²	H	H1	H2	H3 ³	H4 ³	H5 ³	L	L1	L2	d		n
100		1	215	180	110	830	970	245	—	—	—	230	305	—	18	8	85
100		2	215	180	110	—	—	245	780	1235	—	230	305	—	18	8	85
150		1	280	240	161	970	1155	330	—	—	—	265	405	—	22	8	200
150		2	280	240	161	—	—	330	915	1360	—	265	405	—	22	8	200
200		1	335	295	222	1160	1410	430	—	—	—	290	420	—	22	12	350
200		2	335	295	222	—	—	430	1110	1560	—	290	420	—	22	12	350
250		1	405	355	278	1420	1715	530	—	—	—	330	455	—	26	12	570
250		2	405	355	278	—	—	530	1370	1825	—	330	455	—	26	12	570
300		3	460	410	340/330	—	—	600	1480	—	2130	355	1050	1550	26	12	970
300		2	460	410	340/330	—	—	600	1480	2130	—	355	1050	1550	26	12	970
350	1,6	3	520	470	390/382	—	—	675	1645	—	2350	380	1150	1650	26	16	1565
350		2	520	470	390/382	—	—	675	1645	2350	—	380	1150	1650	26	16	1565
400		3	580	525	440/432	—	—	800	1910	—	2560	405	1200	1700	30	16	2100
400		2	580	525	440/432	—	—	800	1910	2560	—	405	1200	1700	30	16	2100
500		3	710	650	540/535	—	—	950	2180	—	2930	455	1400	1900	33	20	2820
500		2	710	650	540/535	—	—	950	2180	2930	—	455	1400	1900	33	20	2820
600		3	840	770	642/636	—	—	1000	2765	—	3515	510	1600	2400	39	20	4570
600		2	840	770	642/636	—	—	1000	2765	3515	—	510	1600	2400	39	20	4570
700		3	910	840	735/726	—	—	1260	2830	—	3705	610	1150	2550	39	24	5250
700		2	910	840	735/726	—	—	1260	2830	3705	—	610	1150	2550	39	24	5250
800		3	1020	950	832/826	—	—	1410	3100	—	3950	710	1200	2700	39	24	6640
800		2	1020	950	832/826	—	—	1410	3100	3950	—	710	1200	2700	39	24	6640

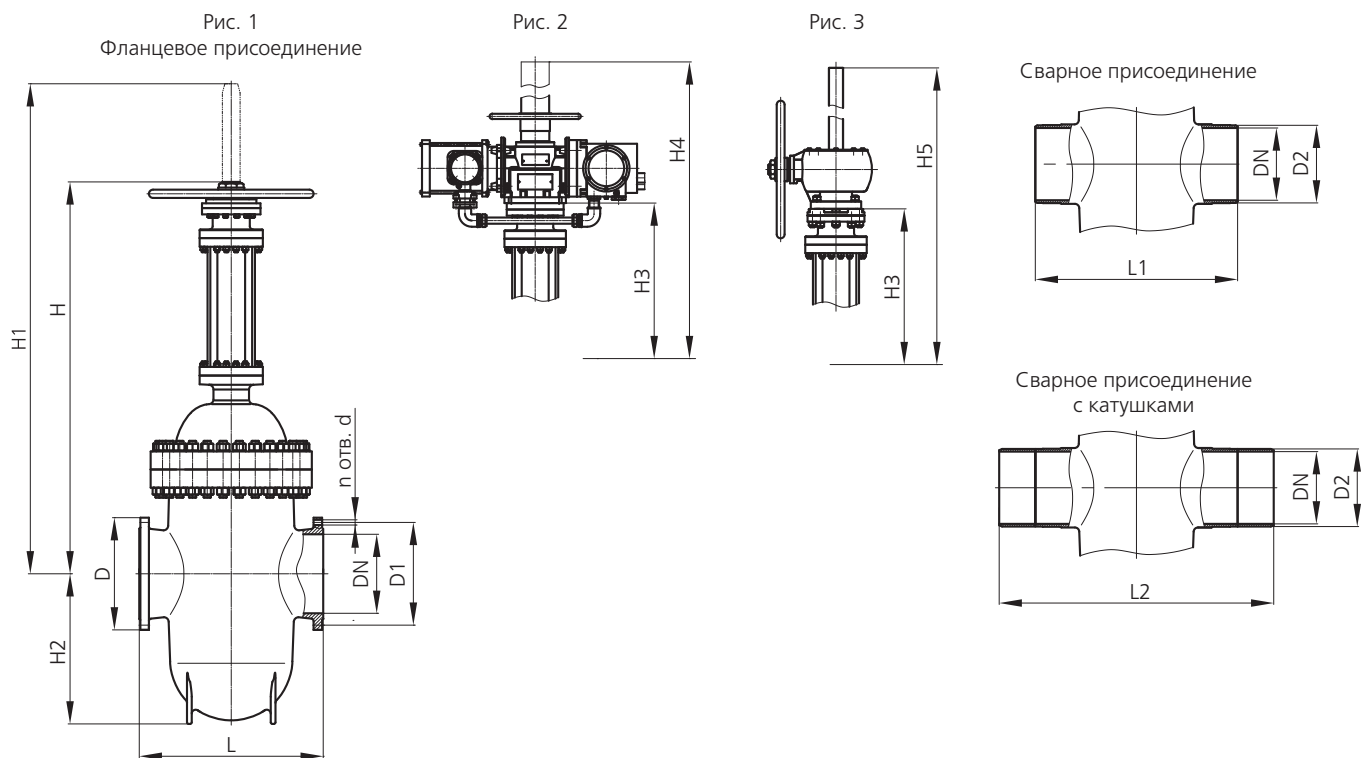
¹ Значение допустимого перепада давления на шибере, МПа.

² Размер указан в числителе — для корпуса, в знаменателе — для катушки (в соответствии с размерами привариваемой трубы).

³ Размеры указаны для задвижек с максимальным перепадом давления на шибере. Размеры для задвижек с перепадом давления на шибере отличным от максимального уточнить при заказе.

⁴ Фактическая масса задвижек указана в технической документации на задвижки конкретного исполнения (уточняется при заказе).

Варианты исполнения и основные размеры



Задвижки стальные шиберные PN 2,5 МПа с фланцевым присоединением и сварным присоединением к трубопроводу

DN	ΔP^1 , МПа	Рис.	Основные размеры, мм													Масса ⁴ , кг*, не более	
			D	D1	D2 ²	H	H1	H2	H3 ³	H4 ³	H5 ³	L	L1	L2	d		n
100		1	230	190	110	830	970	245	—	—	—	230	305	—	22	8	95
100		2	230	190	110	—	—	245	780	1235	—	230	305	—	22	8	95
150		1	300	250	161	970	1155	330	—	—	—	265	405	—	26	8	210
150		2	300	250	161	—	—	330	915	1360	—	265	405	—	26	8	210
200		1	360	310	222	1160	1410	430	—	—	—	290	420	—	26	12	360
200		2	360	310	222	—	—	430	1110	1560	—	290	420	—	26	12	360
250		1	425	370	278	1420	1715	530	—	—	—	330	455	—	30	12	570
250		2	425	370	278	—	—	530	1370	1825	—	330	455	—	30	12	570
300		3	—	—	340/330	—	—	600	1480	—	2130	—	1050	1550	—	—	970
300		2	—	—	340/330	—	—	600	1480	2130	—	—	1050	1550	—	—	970
350	1,6	3	—	—	390/382	—	—	675	1645	—	2350	—	1150	1650	—	—	1570
350	2,5	2	—	—	390/382	—	—	675	1645	2350	—	—	1150	1650	—	—	1570
400		3	—	—	440/432	—	—	800	1910	—	2560	—	1200	1700	—	—	2100
400		2	—	—	440/432	—	—	800	1910	2560	—	—	1200	1700	—	—	2100
500		3	—	—	540/535	—	—	950	2180	—	2930	—	1400	1900	—	—	2820
500		2	—	—	540/535	—	—	950	2180	2930	—	—	1400	1900	—	—	2820
600		3	—	—	642/636	—	—	1000	2765	—	3515	—	1600	2400	—	—	4570
600		2	—	—	642/636	—	—	1000	2765	3515	—	—	1600	2400	—	—	4570
700		3	—	—	735/726	—	—	1260	2830	—	3705	—	1150	2550	—	—	5250
700		2	—	—	735/726	—	—	1260	2830	3705	—	—	1150	2550	—	—	5250
800		3	—	—	832/826	—	—	1410	3100	—	3950	—	1200	2700	—	—	6600
800		2	—	—	832/826	—	—	1410	3100	3950	—	—	1200	2700	—	—	6600

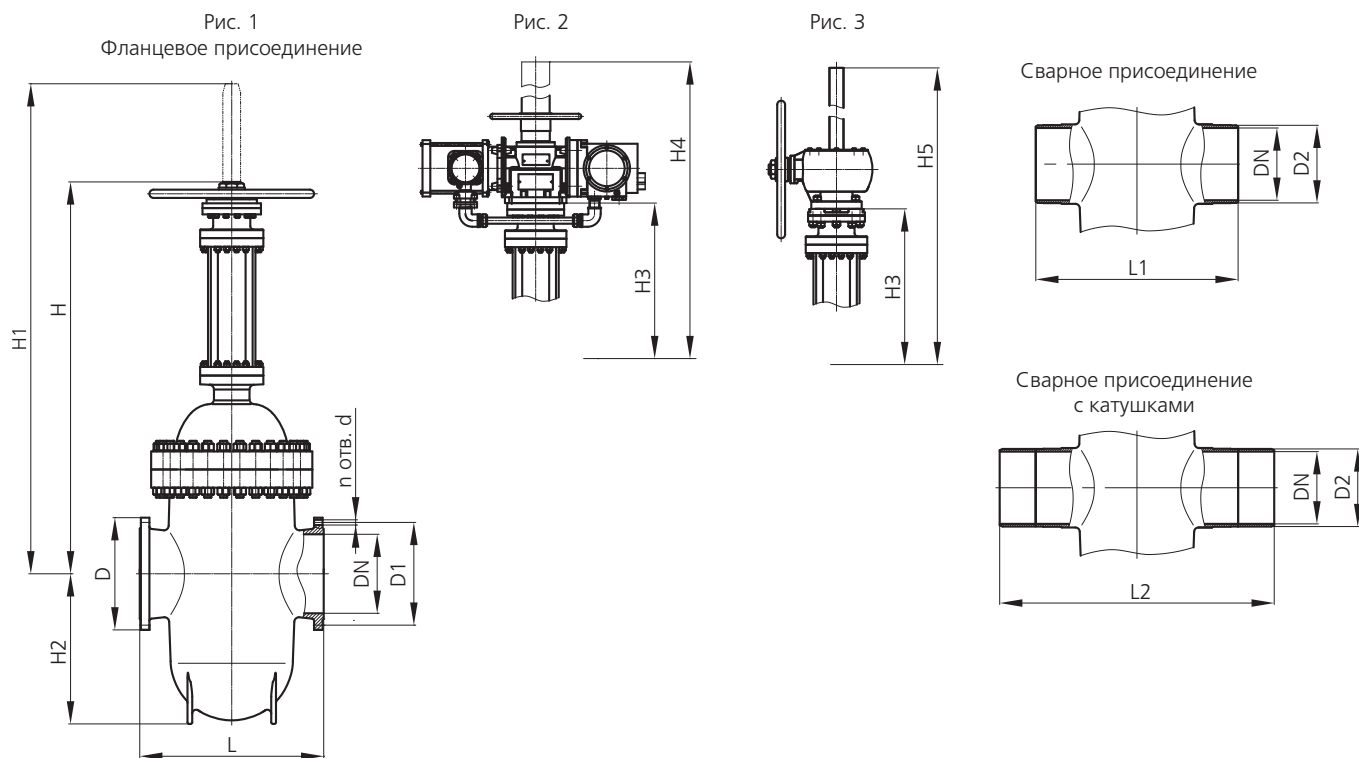
¹ Значение допустимого перепада давления на шибере, МПа.

² Размер указан в числителе — для корпуса, в знаменателе — для катушки (в соответствии с размерами привариваемой трубы).

³ Размеры указаны для задвижек с максимальным перепадом давления на шибере. Размеры для задвижек с перепадом давления на шибере отличным от максимального уточнить при заказе.

⁴ Фактическая масса задвижек указана в технической документации на задвижки конкретного исполнения (уточняется при заказе).

Варианты исполнения и основные размеры



Задвижки стальные шиберные PN 4,0 МПа с фланцевым присоединением и сварным присоединением к трубопроводу

DN	ΔP^1 , МПа	Рис.	Основные размеры, мм													Масса ⁴ , кг*, не более	
			D	D1	D2 ²	H	H1	H2	H3 ³	H4 ³	H5 ³	L	L1	L2	d		n
100		1	230	190	110	830	970	245	—	—	—	305	305	—	22	8	105
100		2	230	190	110	—	—	245	780	1235	—	305	305	—	22	8	105
150		1	300	250	161	970	1155	330	—	—	—	405	405	—	26	8	220
150		2	300	250	161	—	—	330	915	1360	—	405	405	—	26	8	220
200		1	375	320	222	1160	1410	430	—	—	—	420	420	—	30	12	370
200		2	375	320	222	—	—	430	1110	1560	—	420	420	—	30	12	370
250		3	445	385	278	—	—	530	1370	—	1795	455	455	—	33	12	580
250		2	445	385	278	—	—	530	1370	1825	—	455	455	—	33	12	580
300		3	—	—	340/330	—	—	600	1480	—	2130	—	1050	1550	—	—	970
300	1,6	2	—	—	340/330	—	—	600	1480	2130	—	—	1050	1550	—	—	970
350	2,5	3	—	—	390/382	—	—	675	1645	—	2350	—	1150	1650	—	—	1570
350	3,0	2	—	—	390/382	—	—	675	1645	2350	—	—	1150	1650	—	—	1570
400	4,0	3	—	—	440/432	—	—	800	1910	—	2560	—	1200	1700	—	—	2100
400		2	—	—	440/432	—	—	800	1910	2560	—	—	1200	1700	—	—	2100
500		3	—	—	540/535	—	—	950	2285	—	3145	—	1400	1900	—	—	3140
500		2	—	—	540/535	—	—	950	2285	3145	—	—	1400	1900	—	—	3140
600		3	—	—	642/636	—	—	1000	2765	—	3515	—	1600	2400	—	—	4570
600		2	—	—	642/636	—	—	1000	2765	3515	—	—	1600	2400	—	—	4570
700		3	—	—	735/726	—	—	1260	2830	—	3705	—	1150	2550	—	—	5250
700		2	—	—	735/726	—	—	1260	2830	3705	—	—	1150	2550	—	—	5250
800		3	—	—	832/826	—	—	1410	3100	—	3950	—	1200	2700	—	—	6600
800		2	—	—	832/826	—	—	1410	3100	3950	—	—	1200	2700	—	—	6600

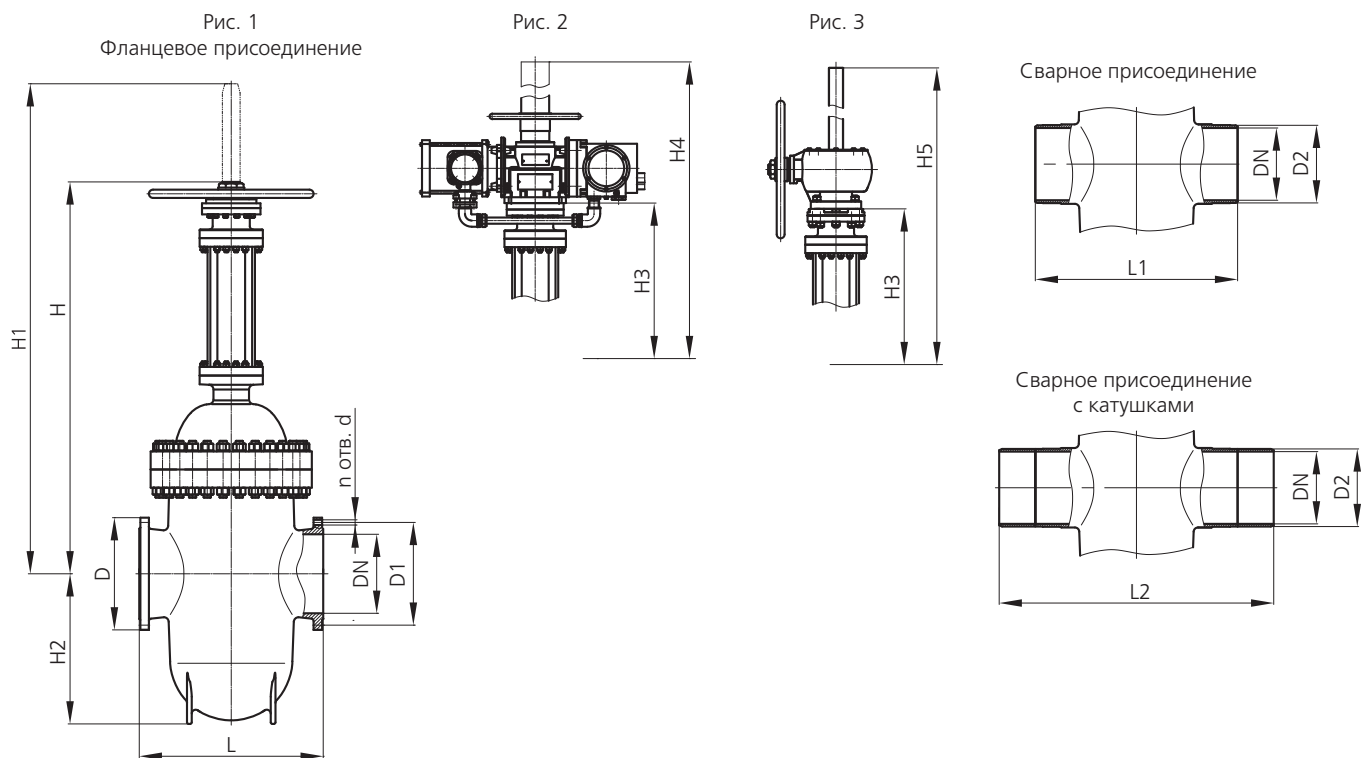
¹ Значение допустимого перепада давления на шибере, МПа.

² Размер указан в числителе — для корпуса, в знаменателе — для катушки (в соответствии с размерами привариваемой трубы).

³ Размеры указаны для задвижек с максимальным перепадом давления на шибере. Размеры для задвижек с перепадом давления на шибере отличным от максимального уточнить при заказе.

⁴ Фактическая масса задвижек указана в технической документации на задвижки конкретного исполнения (уточняется при заказе).

Варианты исполнения и основные размеры



Задвижки стальные шиберные PN 6,3 МПа с фланцевым присоединением и сварным присоединением к трубопроводу

DN	ΔP^1 , МПа	Рис.	Основные размеры, мм													Масса ⁴ , кг*, не более	
			D	D1	D2 ²	H	H1	H2	H3 ³	H4 ³	H5 ³	L	L1	L2	d		n
100		1	250	200	110	850	990	265	—	—	—	405	405	—	26	8	170
100		2	250	200	110	—	—	265	800	1255	—	405	405	—	26	8	170
150		1	340	280	161	1120	1310	335	—	—	—	495	495	—	33	8	370
150		2	340	280	161	—	—	335	1065	1525	—	495	495	—	33	8	370
200		3	405	345	222	—	—	440	1265	—	1120	595	595	—	33	12	560
200		2	405	345	222	—	—	440	1265	1680	—	595	595	—	33	12	560
250		3	470	400	278	—	—	510	1560	—	2100	675	675	—	39	12	980
250		2	470	400	278	—	—	510	1560	2210	—	675	675	—	39	12	980
300		3	—	—	340/330	—	—	615	1520	—	2170	—	1050	1550	—	—	1480
300	1,6	2	—	—	340/330	—	—	615	1520	2170	—	—	1050	1550	—	—	1480
350	2,5	3	—	—	390/382	—	—	675	1780	—	2660	—	1150	1650	—	—	2020
350	3,0	2	—	—	390/382	—	—	675	1780	2660	—	—	1150	1650	—	—	2020
400	4,0	3	—	—	440/432	—	—	800	1975	—	2850	—	1200	1700	—	—	2690
400	5,0	2	—	—	440/432	—	—	800	1975	2850	—	—	1200	1700	—	—	2690
400	6,3	3	—	—	540/535	—	—	950	2385	—	3240	—	1400	1900	—	—	4140
500		2	—	—	540/535	—	—	950	2385	3240	—	—	1400	1900	—	—	4140
600		3	—	—	642/636	—	—	1110	2850	—	4250	—	1600	2400	—	—	5710
600		2	—	—	642/636	—	—	1110	2850	4250	—	—	1600	2400	—	—	5710
700		3	—	—	735/726	—	—	1270	3130	—	4500	—	1750	2550	—	—	7860
700		2	—	—	735/726	—	—	1270	3130	4500	—	—	1750	2550	—	—	7860
800		3	—	—	832/826	—	—	1420	3420	—	4690	—	1900	2700	—	—	1100
800		2	—	—	832/826	—	—	1420	3420	4690	—	—	1900	2700	—	—	1100

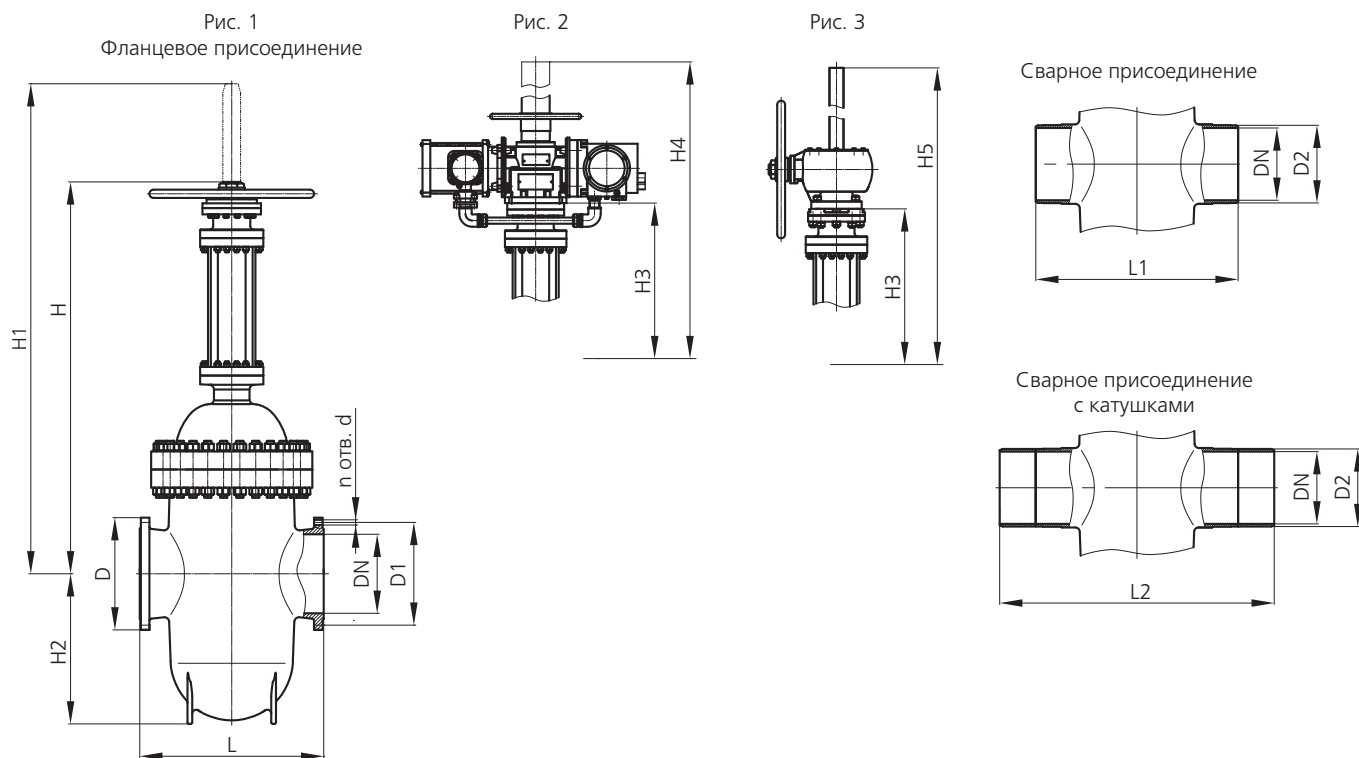
¹ Значение допустимого перепада давления на шибере, МПа.

² Размер указан в числителе — для корпуса, в знаменателе — для катушки (в соответствии с размерами привариваемой трубы).

³ Размеры указаны для задвижек с максимальным перепадом давления на шибере. Размеры для задвижек с перепадом давления на шибере отличным от максимального уточнить при заказе.

⁴ Фактическая масса задвижек указана в технической документации на задвижки конкретного исполнения (уточняется при заказе).

Варианты исполнения и основные размеры



Задвижки стальные шиберные PN 8,0 МПа с фланцевым присоединением и сварным присоединением к трубопроводу

DN	ΔP^1 , МПа	Рис.	Основные размеры, мм													Масса ⁴ , кг*, не более	
			D	D1	D2 ²	H	H1	H2	H3 ³	H4 ³	H5 ³	L	L1	L2	d		n
100		1	265	210	110	850	990	265	—	—	—	430	430	—	30	8	180
100		2	265	210	110	—	—	265	800	1255	—	430	430	—	30	8	180
150		1	350	290	161	1120	1310	335	—	—	—	560	560	—	33	12	380
150		2	350	290	161	—	—	335	1065	1525	—	560	560	—	33	12	380
200		3	430	360	222	—	—	440	1265	—	1120	660	660	—	39	12	570
200		2	430	360	222	—	—	440	1265	1680	—	660	660	—	39	12	570
250		3	500	430	278	—	—	510	1560	—	2200	785	785	—	39	12	1040
250		2	500	430	278	—	—	510	1560	2430	—	785	785	—	39	12	1040
300	1,6	3	—	—	340/330	—	—	615	1550	—	2375	—	1050	1550	—	—	1480
300	2,5	2	—	—	340/330	—	—	615	1550	2375	—	—	1050	1550	—	—	1480
350	3,0	3	—	—	390/382	—	—	675	1780	—	2660	—	1150	1650	—	—	2020
350	4,0	3	—	—	390/382	—	—	675	1780	—	2660	—	1150	1650	—	—	2020
350	5,0	2	—	—	390/382	—	—	675	1780	2660	—	—	1150	1650	—	—	2020
400	6,3	3	—	—	440/432	—	—	800	1975	—	2850	—	1200	1700	—	—	2690
400	7,0	3	—	—	440/432	—	—	800	1975	—	2850	—	1200	1700	—	—	2690
400	8,0	2	—	—	440/432	—	—	800	1975	2850	—	—	1200	1700	—	—	2690
500		3	—	—	540/535	—	—	950	2385	—	3240	—	1400	1900	—	—	4140
500		2	—	—	540/535	—	—	950	2385	3240	—	—	1400	1900	—	—	4140
600		3	—	—	642/636	—	—	1110	2850	—	4250	—	1600	2400	—	—	5710
600		2	—	—	642/636	—	—	1110	2850	4250	—	—	1600	2400	—	—	5710
700		3	—	—	735/726	—	—	1270	3130	—	4500	—	1750	2550	—	—	7860
700		2	—	—	735/726	—	—	1270	3130	4500	—	—	1750	2550	—	—	7860
800		3	—	—	832/826	—	—	1420	3420	—	4690	—	1900	2700	—	—	11000
800		2	—	—	832/826	—	—	1420	3420	4690	—	—	1900	2700	—	—	11000

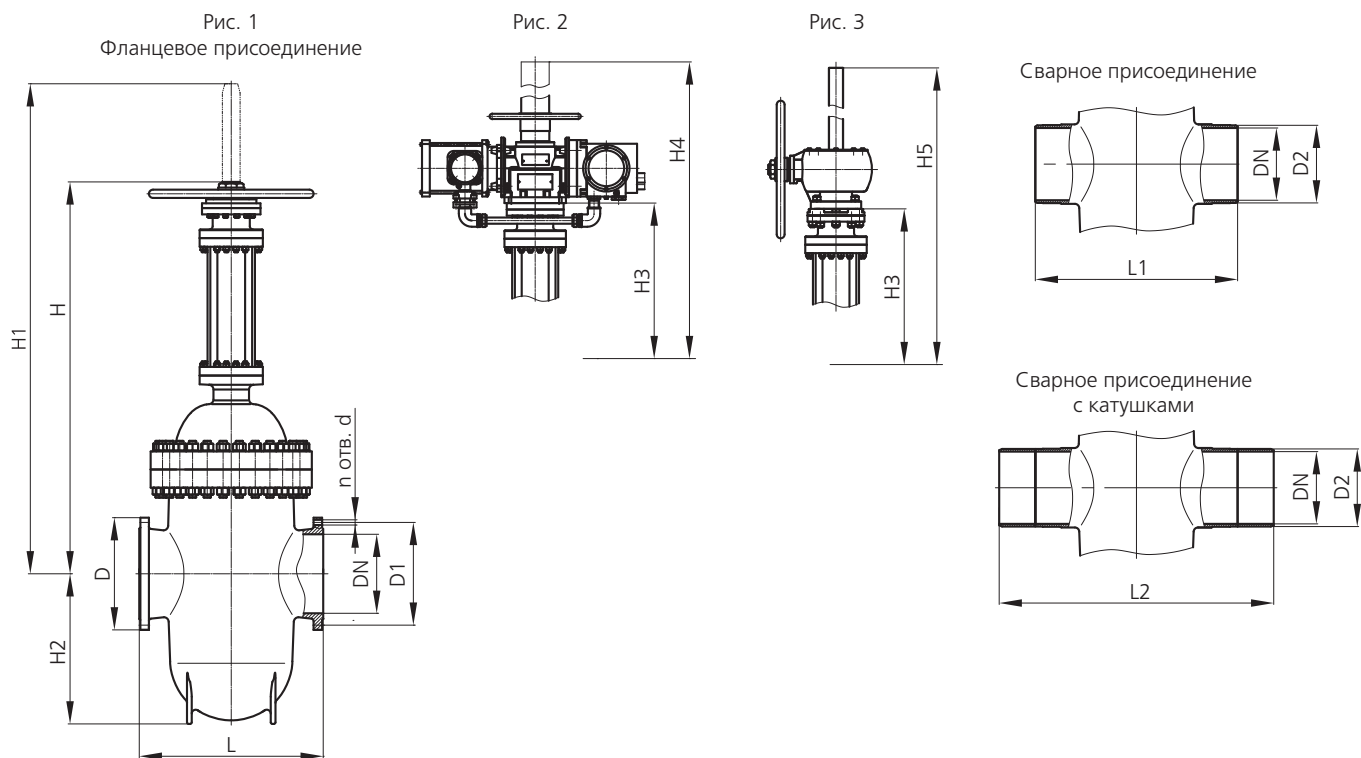
¹ Значение допустимого перепада давления на шибере, МПа.

² Размер указан в числителе — для корпуса, в знаменателе — для катушки (в соответствии с размерами привариваемой трубы).

³ Размеры указаны для задвижек с максимальным перепадом давления на шибере. Размеры для задвижек с перепадом давления на шибере отличным от максимального уточнить при заказе.

⁴ Фактическая масса задвижек указана в технической документации на задвижки конкретного исполнения (уточняется при заказе).

Варианты исполнения и основные размеры



Задвижки стальные шиберные PN 10,0 МПа с фланцевым присоединением и сварным присоединением к трубопроводу

DN	ΔP^1 , МПа	Рис.	Основные размеры, мм													Масса ⁴ , кг*, не более	
			D	D1	D2 ²	H	H1	H2	H3 ³	H4 ³	H5 ³	L	L1	L2	d		n
100		1	265	210	110	850	990	265	—	—	—	430	430	—	30	8	180
100		2	265	210	110	—	—	265	800	1255	—	430	430	—	30	8	180
150		3	350	290	161	—	—	335	1065	—	1010	560	560	—	33	12	380
150		2	350	290	161	—	—	335	1065	1525	—	560	560	—	33	12	380
200		3	430	360	222	—	—	440	1265	—	1120	660	660	—	39	12	570
200		2	430	360	222	—	—	440	1265	1630	—	660	660	—	39	12	570
250		3	500	430	278	—	—	510	1560	—	2200	785	785	—	39	12	1040
250		2	500	430	278	—	—	510	1560	2430	—	785	785	—	39	12	1040
300	1,6	3	—	—	340/330	—	—	615	1550	—	2375	—	1050	1550	—	—	1480
300	2,5	3	—	—	340/330	—	—	615	1550	2375	—	—	1050	1550	—	—	1480
300	3,0	2	—	—	340/330	—	—	615	1550	2375	—	—	1050	1550	—	—	1480
300	4,0	2	—	—	340/330	—	—	615	1550	2375	—	—	1050	1550	—	—	1480
350	5,0	3	—	—	390/382	—	—	675	1780	—	2660	—	1150	1650	—	—	2020
350	6,3	2	—	—	390/382	—	—	675	1780	2660	—	—	1150	1650	—	—	2020
400	7,0	3	—	—	440/432	—	—	800	1975	—	2850	—	1200	1700	—	—	2690
400	8,0	2	—	—	440/432	—	—	800	1975	2850	—	—	1200	1700	—	—	2690
400	10,0	2	—	—	440/432	—	—	800	1975	2850	—	—	1200	1700	—	—	2690
500		3	—	—	540/535	—	—	950	2385	—	3240	—	1400	1900	—	—	4140
500		2	—	—	540/535	—	—	950	2385	3240	—	—	1400	1900	—	—	4140
600		3	—	—	642/636	—	—	1110	2850	—	4250	—	1600	2400	—	—	5710
600		2	—	—	642/636	—	—	1110	2850	4250	—	—	1600	2400	—	—	5710
700		3	—	—	735/726	—	—	1270	3130	—	4500	—	1750	2550	—	—	7860
700		2	—	—	735/726	—	—	1270	3130	4500	—	—	1750	2550	—	—	7860
800		3	—	—	832/826	—	—	1420	3420	—	4690	—	1900	2700	—	—	11000
800		2	—	—	832/826	—	—	1420	3420	4690	—	—	1900	2700	—	—	11000

¹ Значение допустимого перепада давления на шибере, МПа.

² Размер указан в числителе — для корпуса, в знаменателе — для катушки (в соответствии с размерами привариваемой трубы).

³ Размеры указаны для задвижек с максимальным перепадом давления на шибере. Размеры для задвижек с перепадом давления на шибере отличным от максимального уточнить при заказе.

⁴ Фактическая масса задвижек указана в технической документации на задвижки конкретного исполнения (уточняется при заказе).

Задвижки клиновые с пневмоприводами

По требованию заказчика задвижки клиновые могут поставляться с пневмоприводом.

Управление осуществляется в дистанционном или местном режиме.

В дистанционном режиме управление осуществляется подачей пневматических или электрических сигналов на пневмопривод, в ручном — с помощью органов управления, находящихся на пневмоприводе. Пневмопривод обеспечивает выдачу информационных сигналов (пневматических или электрических) о состоянии задвижки («ОТКРЫТО» или «ЗАКРЫТО»).

Пневмоприводные задвижки изготавливаются для обеспечения следующих режимов работы (оговаривается при заказе):

- закрытия задвижки со скоростью от 3 до 5 мм/с;
- повышенного быстродействия (время открытия и время закрытия задвижки не более 12 с);
- управляемого процесса открытия и закрытия задвижки (в соответствии с законом изменения сигнала управления).

Комплект дополнительных устройств оговаривается в договоре на поставку.

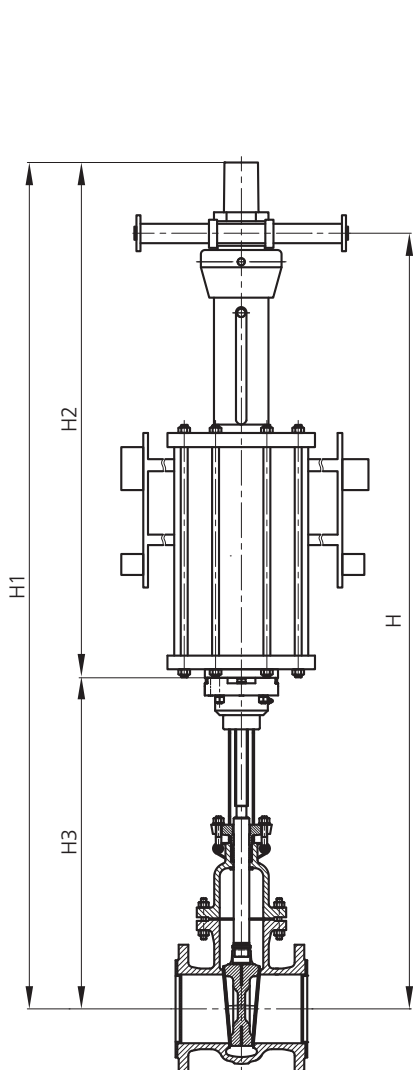


Рис. 1

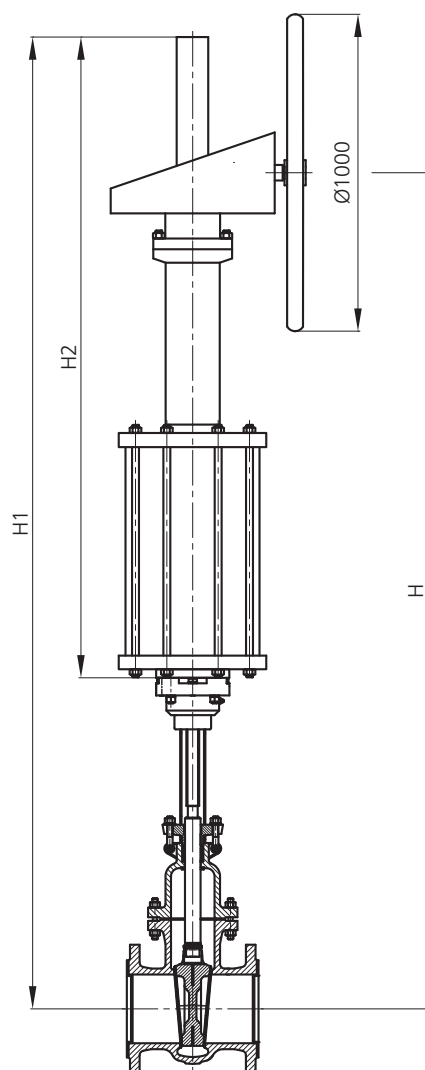


Рис. 2

Габаритные размеры клиновых задвижек с установленными на них пневмоприводами

DN	PN	Рис.	Основные размеры, мм			
			H	H1	H2	H3
50	16	1	845	880	580	300
80	16	1	980	1060	690	370
100	16	1	1140	1240	740	500
150	16	1	1730	1900	1140	660
200	16	1	1970	2175	1370	805
250	16	1	2270	2530	1590	940
300	16	1	2670	2970	1800	1170
400	16	1	3350	3735	2350	1385
500	16	2	3855	4600	2980	1620
50	25	1	865	956	580	376
80	25	1	1030	1150	690	460
100	25	1	1180	1323	760	563
150	25	1	1745	1930	1160	770
200	25	1	2050	2300	1525	775
250	25	1	2415	2615	1675	940
350	25	2	3350	3620	2350	1270
400	25	1	3100	3530	2280	1250

DN	PN	Рис.	Основные размеры, мм			
			H	H1	H2	H3
80	40	1	1180	1265	860	405
100	40	1	1280	1390	920	470
150	40	1	1730	1895	1240	655
200	40	1	1850	2050	1275	775
250	40	1	2200	2465	1525	940
350	40	2	4100	4345	3075	1270
400	40	2	4200	4570	3225	1415
80	63	1	1190	1310	830	480
100	63	1	1370	1475	955	520
200	100	2	2600	2950	2100	850
250	100	2	3050	3450	2450	980

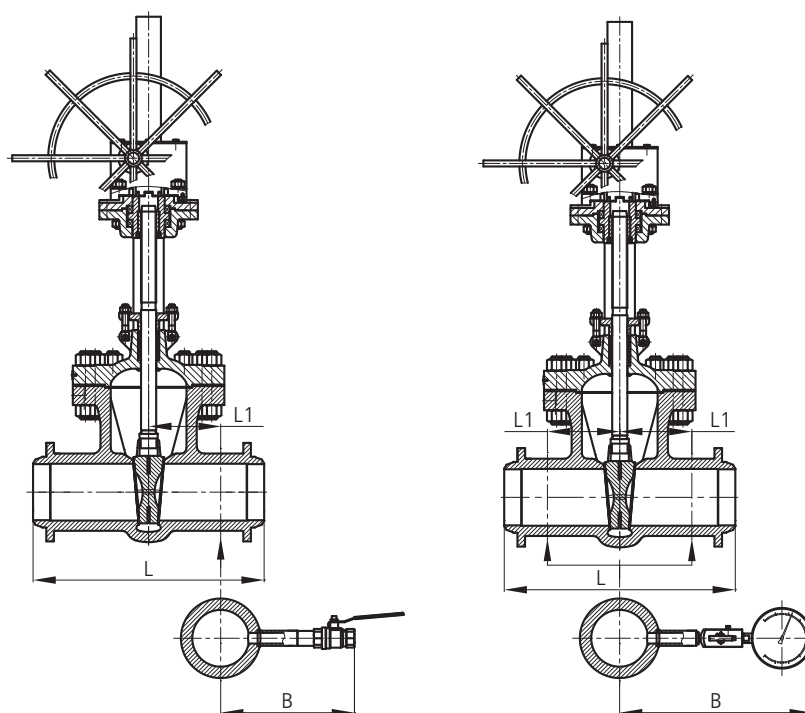
Задвижки клиновые с контролем протечек

По требованию заказчика задвижки могут поставляться в исполнении с системой контроля протечек.

Способ осуществления контроля протечки:

- контроль по наличию протечки через открытую запорную арматуру (шаровый кран), установленный на патрубке задвижки;
- установка двух манометров в патрубках задвижки для контроля протечки по падению давления.

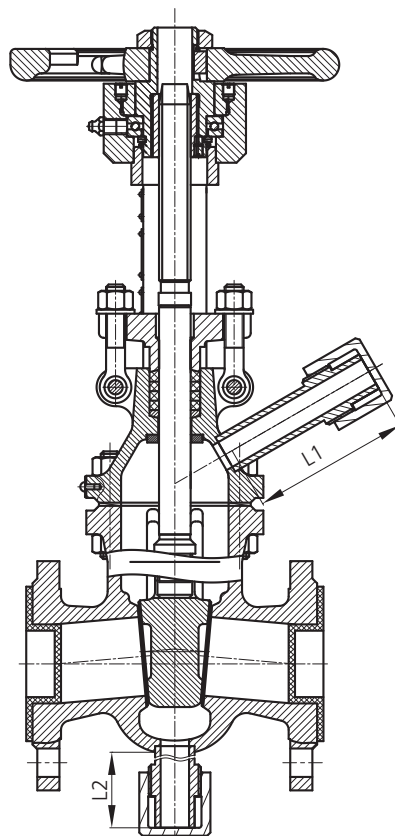
Тип контроля протечек, габаритные и присоединительные размеры уточняются при заказе.



Задвижки клиновые с продувкой корпуса

По требованию заказчика задвижки клиновые могут изготавливаться с продувкой корпуса.

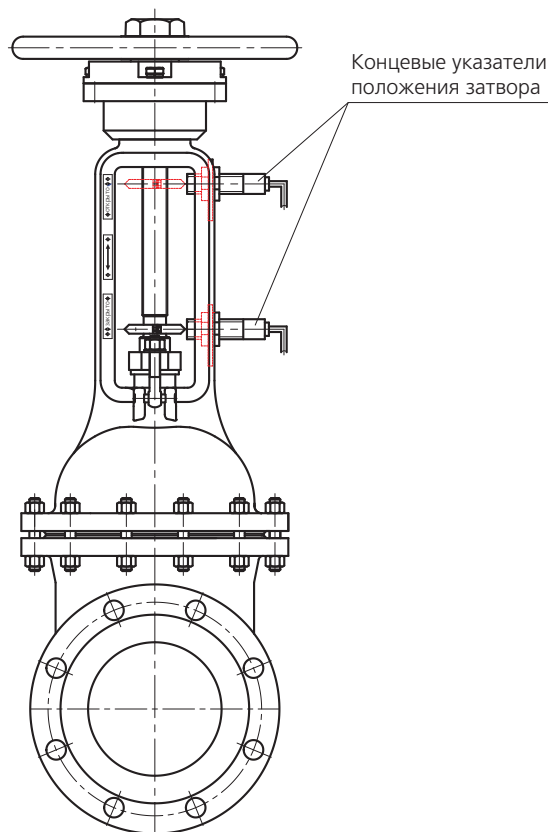
Необходимый тип присоединения продувочной линии (фланцевый, под приварку, муфтовый, муфтовый под приварку), присоединительные и габаритные размеры продувочной линии уточняются при заказе.



Задвижки клиновые с концевыми указателями положения затвора

По требованию заказчика задвижки клиновые могут изготавливаться с концевыми указателями положения затвора для дистанционного отслеживания затвора в положениях «открыто-закрыто».

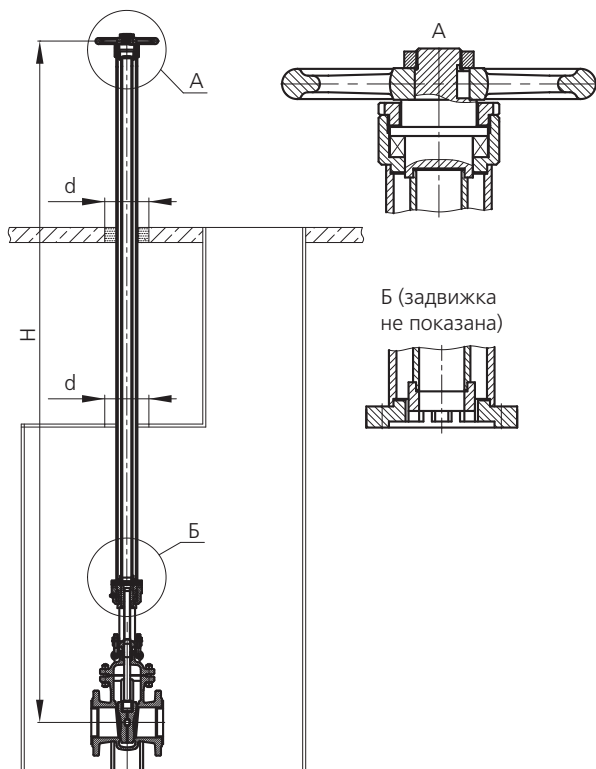
Присоединительные и габаритные размеры уточняются при заказе.



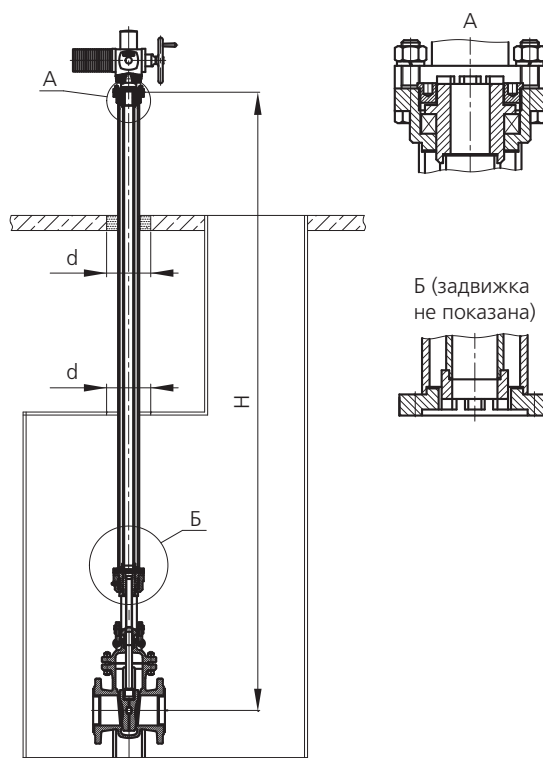
Задвижки клиновые с удлинительной колонной (маховик, редуктор, электропривод)

По требованию заказчика задвижки клиновые могут комплектоваться удлинительной колонкой с маховиком, под установку редуктора или электропривода. Размеры H , d и тип присоединения согласовываются с заказчиком.

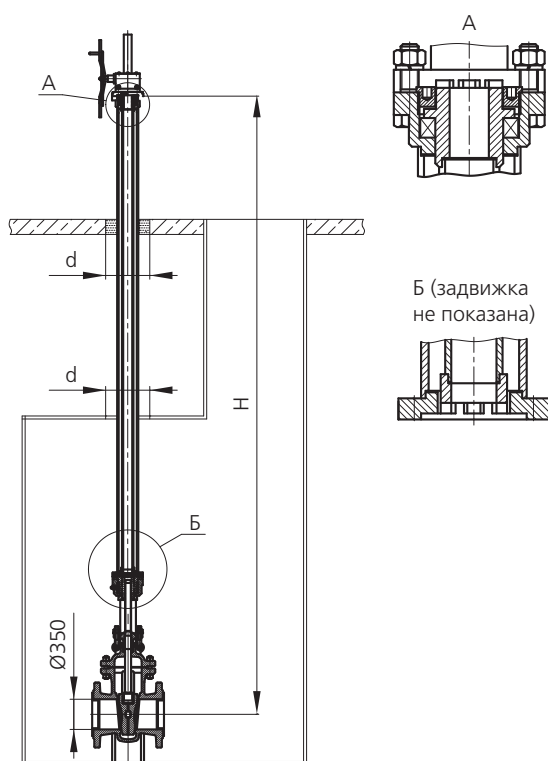
Конструкция задвижки с маховиком
и удлинительной колонкой



Конструкция задвижки с электроприводом
и удлинительной колонкой



Конструкция задвижки с редуктором
и удлинительной колонкой



Задвижки кованые стальные (ЗКС) с электроприводами DN 15–40, PN 1,6–16,0 МПа

По требованию заказчика задвижки кованые стальные могут поставляться с электроприводом. В таблице приведены данные для задвижек с приводами производства «АБС ЗЭИМ Автоматизация» и производств «АУМА». Возможна комплектация задвижек электроприводами других производителей.

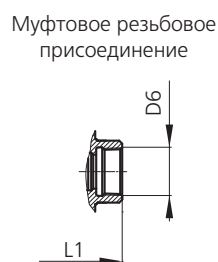
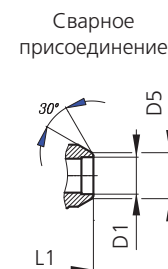
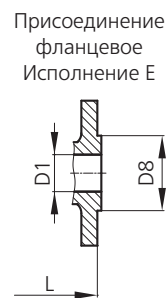
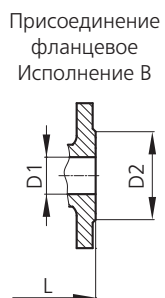
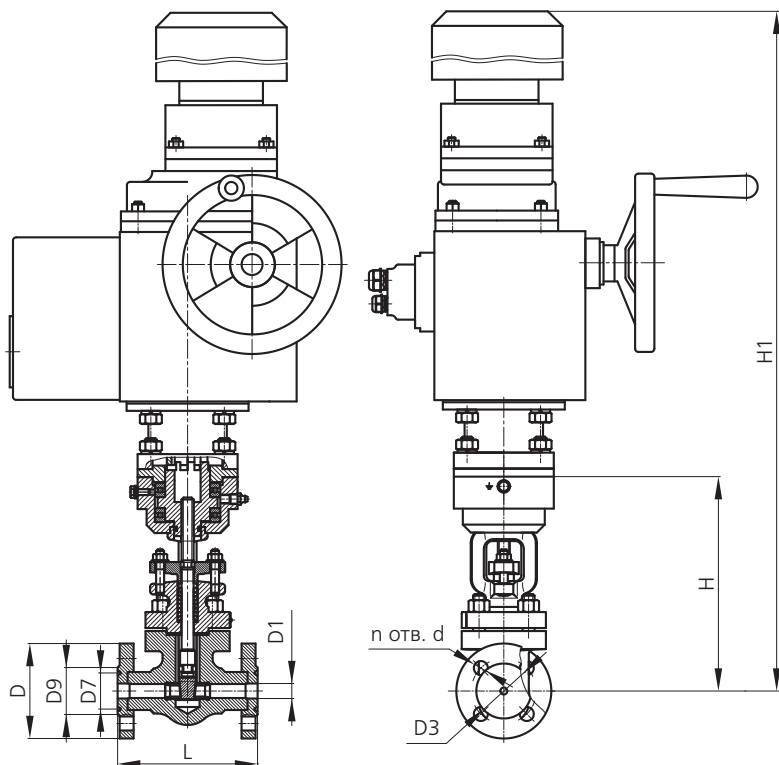
Варианты исполнения и основные размеры

DN	PN, МПа (кг/см ²)	Условное обозначение, таблица фигур	Размеры, мм																	Масса*, кг, не более	
			D1	D	D2	D3	D4	D5	D6	D7	D8	D9	d	n	H	H1	H2	H3	L		L1
15	1,6 (16)	31с941нж	14	95	47	65	21,7	19	Rc1/2	—	—	—	14	4	215	800	245	530	140	120	8/6
20		31лс941нж	20	105	58	75	27	26	Rc3/4	—	—	—	14	4	220	805	255	540	140	120	8/6
25		31нж941нж	25	115	68	85	33,78	33	Rc 1	—	—	—	14	4	295	880	330	615	165	165	13/11
32		31нж941нж1	31	135	78	100	42,5	39	Rc1 1/4	—	—	—	18	4	300	885	335	620	178	165	14/11
40		31лс941нж1	37	145	88	110	48,65	46	Rc1 1/2	—	—	—	18	4	310	895	345	630	240	124	15/10
15	2,5 (25)	31с915нж	14	95	47	65	21,7	19	Rc1/2	—	39	—	14	4	215	800	245	530	140	120	8/6
20		31лс915нж	20	105	58	75	27	26	Rc3/4	—	50	—	14	4	220	805	255	540	152	120	11/9
25		31нж915нж	25	115	68	85	33,78	33	Rc 1	—	57	—	14	4	295	880	330	615	165	165	13/11
32		31нж915нж1	31	135	78	100	42,5	39	Rc1 1/4	—	65	—	18	4	300	885	335	620	178	165	14/11
40		31лс915нж1	37	145	88	110	48,65	46	Rc1 1/2	—	75	—	18	4	310	895	345	630	240	124	15/10
15	4,0 (40)	31с915нж	14	95	47	65	21,7	19	Rc1/2	—	39	—	14	4	215	800	245	530	140	120	8/6
20		31лс915нж	20	105	58	75	27	26	Rc3/4	—	50	—	14	4	220	805	255	540	152	120	11/9
25		31нж915нж	25	115	68	85	33,78	33	Rc 1	—	57	—	14	4	295	880	330	615	165	165	13/11
32		31нж915нж1	31	135	78	100	42,5	39	Rc1 1/4	—	65	—	18	4	300	885	335	620	178	165	14/11
40		31лс915нж1	37	145	88	110	48,65	46	Rc1 1/2	—	75	—	18	4	310	895	345	630	240	124	15/10
15	6,3 (63)	31с918нж	14	105	47	75	21,7	19	Rc1/2	35	—	55	14	4	215	800	245	530	165	120	8/11
20		31лс918нж	20	125	58	90	27	26	Rc3/4	45	—	58	18	4	220	805	255	540	190	120	10/11
25		31нж918нж	25	135	68	100	33,78	33	Rc 1	50	—	68	18	4	295	880	330	615	216	165	14/11
32		31нж918нж1	31	150	78	110	42,5	39	Rc1 1/4	65	—	78	22	4	300	885	335	620	229	165	15/11
40		31лс918нж1	37	165	88	125	48,65	46	Rc1 1/2	75	—	88	22	4	310	895	345	630	240	124	19/10
15	10,0 (100)	31с977(916)нж	14	105	47	75	21,7	19	Rc1/2	35	—	55	14	4	215	800	245	530	165	120	8/11
20		31лс977(916)нж	20	125	58	90	27	26	Rc3/4	45	—	58	18	4	220	805	255	540	190	120	10/11
25		31нж977(916)нж	25	135	68	100	33,78	33	Rc 1	50	—	68	18	4	295	880	330	615	216	165	14/11
32		31нж977(916)нж1	31	150	78	110	42,5	39	Rc1 1/4	65	—	78	22	4	300	885	335	620	229	165	15/11
40		31лс977(916)нж1	37	165	88	125	48,65	46	Rc1 1/2	75	—	88	22	4	310	895	345	630	240	124	19/10
15	16,0 (160)	31с945(977)нж	14	105	47	75	21,7	19	Rc1/2	35	—	55	14	4	215	800	245	530	216	120	9/6
20		31лс945(977)нж	20	125	58	90	27	26	Rc3/4	45	—	58	18	4	220	805	255	540	229	120	10/6
25		31нж945(977)нж	25	135	68	100	33,78	33	Rc 1	50	—	68	18	4	295	880	330	615	254	165	16/11
32		31нж945(977)нж1	31	150	78	110	42,5	39	Rc1 1/4	65	—	78	22	4	300	885	335	620	280	165	17/11
40		31лс945(977)нж1	37	165	88	125	48,65	46	Rc1 1/2	75	—	88	22	4	310	895	345	630	240	124	19/10

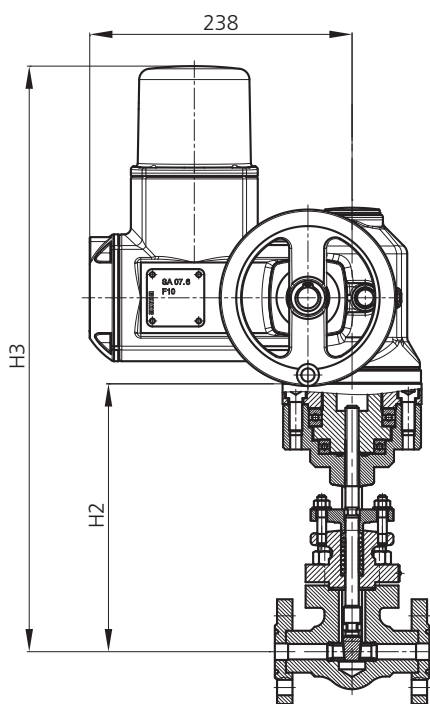
* Масса указана без учета массы электропривода, масса в числителе для фланцевого исполнения, в знаменателе для исполнений под приварку встык, муфтового и муфтового под приварку. Фактическая масса задвижек указана в технической документации на задвижки конкретного исполнения и уточняется при заказе.

ЗКС с электроприводом исполнения ПЭМ-А производства
ООО «АБС ЗЭИМ Автоматизация»

Присоединение фланцевое
Исполнение J



ЗКС с электроприводом Auma SA 07.6 тип присоединения F10



Фланцы стальные приварные встык, ГОСТ 33259

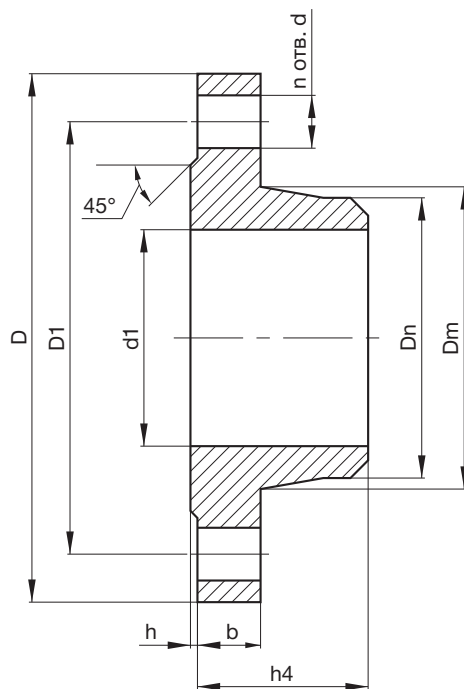


Таблица исполнений

PN 16 кгс/см²

DN	Размеры, мм									Количество отверстий, n	Масса, кг
	D	D1	d	Dm	Dn	d1	b	h4	h		
15	95	65	14	30	19	12	12	33	2	4	0,68
20	105	75	14	38	26	18	12	36	2	4	0,87
25	115	85	14	45	33	25	12	38	2	4	1,05
32	135	100	18	55	39	31	13	40	2	4	1,54
40	145	110	18	64	46	38	13	42	3	4	1,85
50	160	125	18	76	58	49	13	45	3	4	2,28
65	180	145	18	94	77	66	15	47	3	4	3,19
80	195	160	18	110	90	78	17	50	3	4	4,21
100	215	180	18	130	110	96	17	50	3	8	4,9
125	245	210	18	156	135	121	19	57	3	8	6,75
150	280	240	22	180	161	146	19	57	3	8	8,3
200	335	295	22	240	222	202	21	58	3	12	11,79
250	405	355	26	292	278	254	23	65	3	12	17,36
300	460	410	26	346	330	303	24	66	4	12	22,76
350	520	470	26	400	382	351	28	70	4	16	32,04
400	580	525	30	450	432	398	32	75	4	16	43
500	710	650	33	559	535	501	38	90	4	20	70,97
600	840	770	39	660	636	602	41	90	5	20	99,3
800	1020	950	39	850	826	792	45	95	5	24	130,57
1000	1255	1170	45	1060	1028	992	49	110	5	28	203,39
1200	1485	1390	52	1268	1228	1192	51	125	5	32	284,94

PN 25 кгс/см²

DN	Размеры, мм									Количество отверстий, n	Масса, кг
	D	D1	d	Dm	Dn	d1	b	h4	h		
15	95	65	14	30	19	12	14	33	2	4	0,79
20	105	75	14	38	26	18	14	34	2	4	0,97
25	115	85	14	45	33	25	14	36	2	4	1,18
32	135	100	18	56	39	31	16	43	2	4	1,83
40	145	110	18	64	46	38	16	45	3	4	2,19
50	160	125	18	76	58	49	17	45	3	4	2,78
65	180	145	18	96	77	66	19	50	3	8	3,71
80	195	160	18	110	90	78	19	52	3	8	4,44
100	230	190	22	132	110	96	21	58	3	8	6,51
125	270	220	26	160	135	121	23	65	3	8	9,41
150	300	250	26	186	161	146	25	68	3	8	12,52
200	360	310	26	245	222	202	27	75	3	12	17,44
250	425	370	30	300	278	254	29	75	3	12	24,4
300	485	430	30	352	330	303	32	80	4	16	33,29
350	550	490	33	406	382	351	36	85	4	16	46,57
400	610	550	33	464	432	398	40	100	4	16	64,81
500	730	660	39	570	535	500	44	100	4	20	88,91
600	840	770	39	670	636	600	49	115	5	20	123,7
800	1075	990	40	874	826	790	55	135	5	24	213,9
1000	1315	1210	56	1084	1028	992	59	150	5	28	312,12
1200	1525	1420	56	1288	1228	1192	62	160	5	32	387,5

Таблица исполнений

PN 40 кгс/см²

DN	Размеры, мм									Количество отверстий, п	Масса, кг
	D	D1	d	Dm	Dn	d1	b	h4	h		
15	95	65	14	30	19	12	14	33	2	4	0,79
20	105	75	14	38	26	18	14	34	2	4	0,97
25	115	85	14	45	33	25	14	36	2	4	1,18
32	135	100	18	56	39	31	16	43	2	4	1,83
40	145	110	18	64	46	38	16	45	3	4	2,19
50	160	125	18	76	58	48	17	45	3	4	2,81
65	180	145	18	96	77	66	19	50	3	8	3,71
80	195	160	18	112	90	78	21	55	3	8	4,8
100	230	190	22	138	110	96	23	65	3	8	7,4
125	270	220	26	160	135	120	25	65	3	8	10
150	300	250	26	186	161	145	27	68	3	8	13,03
200	375	320	30	250	222	200	35	85	3	12	24,44
250	445	385	33	310	278	252	39	98	3	12	37,59
300	510	450	33	368	330	301	42	112	4	16	57,1
350	570	510	33	481	382	351	48	116	4	16	70,34
400	655	585	39	480	432	398	54	135	4	16	106,76
500	755	670	45	580	535	495	58	140	4	20	132,33
600	890	795	52	686	636	595	58	140	5	20	180,95
800	1135	1030	56	908	826	795	71	190	5	24	343,69
1000	1360	1250	56	1140	1028	995	77	235	5	28	540,75
1200	1575	1460	62	1350	1228	1195	80	250	5	32	690,59

PN 63 кгс/см²

DN	Размеры, мм									Количество отверстий, п	Масса, кг
	D	D1	d	Dm	Dn	d1	b	h4	h		
15	105	75	14	38	19	12	16	46	2	4	1,15
20	125	90	18	48	26	18	18	54	2	4	1,8
25	135	100	18	52	33	25	20	56	2	4	2,3
32	150	110	22	64	39	31	21	60	2	4	2,94
40	165	125	22	74	46	37	21	65	3	4	3,75
50	175	135	22	86	58	47	23	67	3	4	4,63
65	200	160	22	106	77	64	25	72	3	8	6,29
80	210	170	22	120	90	77	27	72	3	8	7,22
100	250	200	26	140	110	94	29	77	3	8	10,71
125	295	240	30	172	135	118	33	95	3	8	17,13
150	340	280	33	206	161	142	35	105	3	8	24,6
200	405	345	33	264	222	198	41	110	3	12	36,6
250	470	400	39	316	278	246	45	115	3	12	50,89
300	530	460	39	370	330	294	50	120	4	16	68,15
350	595	525	39	430	382	342	56	140	4	16	98,68
400	670	585	45	484	432	386	62	155	4	16	135,8
500	800	705	52	594	535	485	66	165	4	20	192,74
600	925	820	56	704	636	585	71	180	5	20	269,27
800	1165	1050	62	920	826	785	85	225	5	24	463,87
1000	1415	1290	70	1160	1028	985	92	280	5	28	980,6
1200	1665	1530	78	1386	1228	1185	95	315	5	32	1263,72

PN 100 кгс/см²

DN	Размеры, мм									Количество отверстий, п	Масса, кг
	D	D1	d	Dm	Dn	d1	b	h4	h		
15	105	75	14	38	19	12	18	46	2	4	1,26
20	125	90	18	48	26	18	20	51	2	4	1,98
25	135	100	18	52	33	25	22	56	2	4	2,48
32	150	110	22	64	39	31	22	60	2	4	3,05
40	165	125	22	76	46	37	23	67	3	4	4,06
50	195	145	26	86	58	45	25	68	3	4	6,03
65	220	170	26	110	77	62	29	80	3	8	8,52
80	230	180	26	124	90	75	31	87	3	8	9,91
100	265	210	30	146	110	92	35	97	3	8	14,65
125	310	250	33	180	135	112	39	112	3	8	23,32
150	350	290	33	214	161	136	43	125	3	12	32,87
200	240	360	39	276	222	190	51	140	3	12	54,24
250	500	430	39	340	278	236	57	160	3	12	85,24
300	585	500	45	400	330	248	66	180	4	16	127,78
350	655	560	52	460	382	332	72	195	4	16	170,94
400	715	620	52	510	432	376	76	200	4	16	200,00

Фланцы стальные плоские приварные, ГОСТ 33259

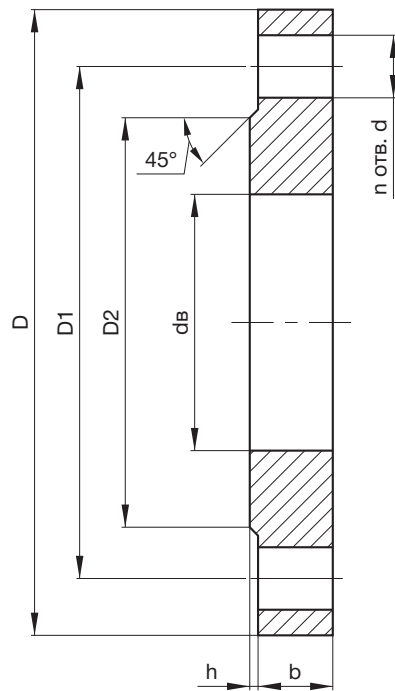


Таблица исполнений

PN 6 кгс/см², ГОСТ 33259

DN	Размеры, мм						Количество отверстий, n	Масса, кг
	D	D1	dВ	b	d	h		
15	80	55	19	10	11	2	4	0,33
20	90	65	26	12	11	2	4	0,53
25	100	75	33	12	11	2	4	0,64
32	120	90	39	13	14	2	4	1,01
40	130	100	46	13	14	3	4	1,21
50	140	110	59	13	14	3	4	1,33
65	160	130	78	13	14	3	4	1,63
80	185	150	91	15	18	3	4	2,44
100	205	170	110	15	18	3	4	2,85
125	235	200	135	17	18	3	8	3,88
150	260	225	161	17	18	3	8	4,39
200	315	280	222	19	18	3	8	5,89
250	370	335	273	20	18	3	12	7,67
300	435	395	325	20	22	4	12	10,28
350	485	445	377	22	22	4	12	12,58
400	535	495	426	24	22	4	16	15,2
500	640	600	530	25	22	4	16	19,72
600	755	705	630	25	26	5	20	26,24
800	975	920	820	27	30	5	24	46,14
1000	1175	1120	1020	31	30	5	28	64,36
1200	1400	1340	1220	34	33	5	32	99,03

PN 10 кгс/см², ГОСТ 33259

DN	Размеры, мм						Количество отверстий, n	Масса, кг
	D	D1	dВ	b	d	h		
15	95	65	19	10	14	2	4	0,51
20	105	75	26	12	14	2	4	0,74
25	115	85	33	12	14	2	4	0,89
32	135	100	39	14	18	2	4	1,4
40	145	110	46	15	18	3	4	1,71
50	160	125	59	15	18	3	4	2,06
65	180	145	78	17	18	3	4	2,8
80	195	160	91	17	18	3	4	3,19
100	215	180	110	19	18	3	8	3,96
125	245	210	135	21	18	3	8	5,4
150	280	240	161	21	22	3	8	6,62
200	335	295	222	21	22	3	8	8,05
250	390	350	273	23	22	3	12	10,65
300	440	400	325	24	22	4	12	12,9
350	500	460	377	24	22	4	16	15,85
400	565	515	426	26	26	4	16	21,56
500	670	620	530	28	26	4	20	27,7
600	780	725	630	31	30	5	20	39,4
800	1010	950	820	37	33	5	24	79,16
1000	1220	1160	1020	43	33	5	28	118,43
1200	1455	1380	1220	51	39	5	32	197,44

Таблица исполнений

PN 16 кгс/см²

DN	Размеры, мм						Количество отверстий, n	Масса, кг
	D	D1	dв	b	d	h		
15	95	65	19	12	14	2	4	0,61
20	105	75	26	14	14	2	4	0,86
25	115	85	33	16	14	2	4	1,17
32	135	100	39	16	18	2	4	1,58
40	145	110	46	17	18	3	4	1,96
50	160	125	59	19	18	3	4	2,58
65	180	145	78	21	18	3	4	3,42
80	195	160	91	21	18	3	4	3,71
100	215	180	110	23	18	3	8	4,73
125	245	210	135	25	18	3	8	6,38
150	280	240	161	25	22	3	8	7,81
200	335	295	222	27	22	3	12	10,1
250	405	355	273	28	26	3	12	14,49
300	460	410	325	28	26	4	12	17,78
350	520	470	377	30	26	4	16	22,88
400	580	525	426	34	30	4	16	31,0
500	710	650	530	44	33	4	20	57,01
600	840	770	630	45	39	5	20	80,03
800	1020	950	820	49	39	5	24	104,41
1000	1255	1170	1020	58	45	5	28	179,37
1200	1485	1390	1220	71	52	5	32	297,78

PN 25 кгс/см²

DN	Размеры, мм						Количество отверстий, n	Масса, кг
	D	D1	dв	b	d	h		
15	95	65	19	14	14	2	4	0,7
20	105	75	26	16	14	2	4	1,0
25	115	85	33	16	14	2	4	1,2
32	135	100	39	18	18	2	4	1,8
40	145	110	46	19	18	3	4	2,2
50	160	125	59	21	18	3	4	2,7
65	180	145	78	21	18	3	8	3,2
80	195	160	91	23	18	3	8	4,1
100	230	190	110	25	22	3	8	5,9
125	270	220	135	27	26	3	8	8,3
150	300	250	161	27	26	3	8	10,1
200	360	310	222	29	26	3	12	13,3
250	425	370	273	31	30	3	12	18,9
300	485	430	325	32	30	4	16	23,9
350	550	490	377	38	33	4	16	34,4
400	610	550	426	40	33	4	16	44,6
500	730	660	530	48	39	4	20	67,3
600	840	770	630	49	39	5	20	90,87
800	1075	990	820	63	45	5	24	181,43
1000	1255	1170	1020	58	45	5	28	179,37
1200	1485	1390	1220	71	52	5	32	297,78

Опросный лист Заказчика

Заказчик	№ опросного листа	Листов	Лист
Задвижка	<input type="checkbox"/> клиновая	<input type="checkbox"/> шиберная	
Диаметр номинальный DN			
Давление номинальное PN	_____ МПа (_____ кгс/см ²)		
	давление рабочее Pp _____ МПа (_____ кгс/см ²)		
Перепад давления при перестановке затвора	ΔP_{max} _____ МПа (_____ кгс/см ²)		
	ΔP_{min} _____ МПа (_____ кгс/см ²)		
Герметичность затвора	кл. _____ ГОСТ 9544		
Нормативный документ заказчика на изготовление и поставку			
	наименование: _____		
	хим. состав: _____ агрегатное состояние: _____		
Рабочая среда	<input type="checkbox"/> взрывоопасная <input type="checkbox"/> пожароопасная <input type="checkbox"/> токсичная		
	наличие мех. примесей _____ мг/м ³ , размер _____ мм		
	температура от _____ °С до _____ °С		
Материал	трубопровода _____		
	корпусных деталей _____		
	затворной части корпуса: _____, клина (шибера) _____		
	величина эквивалента углерода для материала патрубков арматуры [С]э _____		
Конструктивное исполнение клина (для клиновой задвижки)	<input type="checkbox"/> составной <input type="checkbox"/> цельный упругий <input type="checkbox"/> цельный жесткий		
Строительная длина, мм (ряд по ГОСТ 3706)			
	<input type="checkbox"/> фланцевое исп. ГОСТ _____ на PN _____ МПа (_____ кгс/см ²)		
	<input type="checkbox"/> с ответными фланцами		
Присоединение к трубопроводу	материал ответных фланцев: _____		
	размер трубопровода \varnothing _____ x _____ мм		
	<input type="checkbox"/> под приварку <input type="checkbox"/> муфтовое под приварку		
	<input type="checkbox"/> муфтовое резьбовое, резьба ГОСТ _____		

Опросный лист Заказчика

Заказчик	№ опросного листа	Листов	Лист
----------	-------------------	--------	------

Привод

ручной (маховик) ручной (рукоятка) редуктор

пневматический, управляющая среда _____
давление управляющей среды, Рупр _____ МПа (_____ кгс/см²)

гидравлический, управляющая среда _____
давление управляющей среды, Рупр _____ МПа (_____ кгс/см²)

электрический, U _____ В, f _____ Гц
мощность эл.двигателя _____ кВт
марка привода: _____

Дополнительные блоки

конечные выключатели

электрический, I _____ А, U _____ В

пневматический, Рв _____ МПа (_____ кгс/см²)

ручной дублер дистанционный указатель положений (ДУП)

без устройства возврата норм. открыто норм. закрыто

фиксатор положения

Время срабатывания для задвижки с приводом, с _____

Исполнение

надземное

подземное, длина колонны удлинителя шпинделя _____ м

Климатическое исполнение _____ по ГОСТ 15150

Взрывозащита электрооборудования _____ Ex _____, степень защиты электрооборудования IP _____

Внешние воздействия сейсмическое MSK-64 ГОСТ30546.1 _____, надземное

Потребность на 20 _____ г.

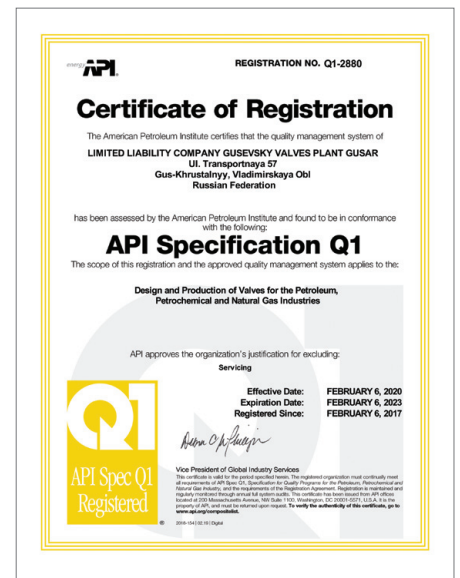
Дополнительные требования: _____

Должность	Ф.И.О	Подпись	Дата
-----------	-------	---------	------

Адрес	Тел.	E-mail:
-------	------	---------

Сертификаты

- Сертификат соответствия СМК ISO 9001:2015 в системе голландского совета по аккредитации RvA
- Сертификат соответствия СМК ISO 9001:2015 единого образца IQNet
- Сертификат соответствия СМК требованиям СТО Газпром 9001–2018 в системе добровольной сертификации «ИНТЕРГАЗСЕРТ»
- Сертификат соответствия СМК API Specification Q1. № Q1-2880
- Сертификат соответствия № TC RU C-RU.HO02.B.00007/18. Задвижки клиновые.
- Сертификат соответствия № TC RU C-RU.MЮ62.B.00005/18. Задвижки клиновые DN 15–1000, PN 1,6–25,0 МПа.
- Сертификат соответствия № RU C-RU.HO02.B.00203. Задвижки стальные клиновые.
- Сертификат соответствия № TC RU C-RU.HO02.B.00342. Задвижки клиновые DN 15–1000, PN 1,6–25,0 МПа.
- Сертификат соответствия № TC RU C-RU.HO02.B.00257. Задвижки шиберные DN 100–800, PN 1,6–10,0 МПа.





ООО «Гусевский арматурный завод «Гусар»
601506, Владимирская область,
г. Гусь-Хрустальный, ул. Транспортная, д. 57

Телефоны:
+7 (499) 553-00-33, +7 (49241) 3-44-06

E-mail: mail@gusarm.ru

www.gusarm.ru